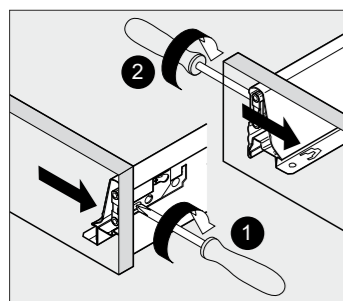


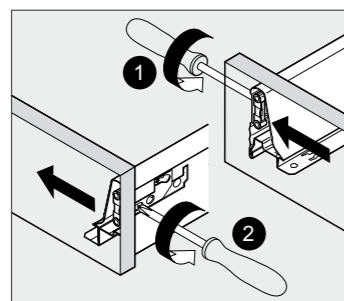
# VENICE

Installatie instructie  
wastafelonderkast 2 lade  
2 drawers sink unit  
Installation instruction

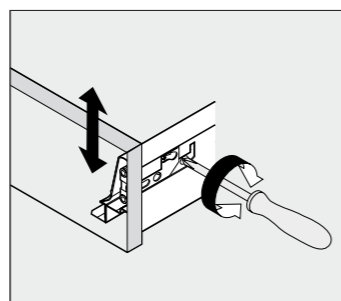
## INSTELLEN LADE DRAWERS REGULATION



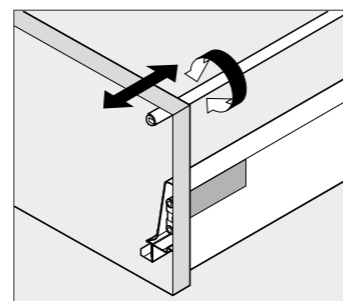
Zijdelingsinstelling van het front naar 1mm naar rechts  
Lateral adjustment 1mm to the right



Zijdelingsinstelling van het front naar 1 mm naar links  
Lateral adjustment 1 mm to the left



Verstellen van hoogte  $\pm 2$  mm  
Vertical adjustment  $\pm 2$  mm

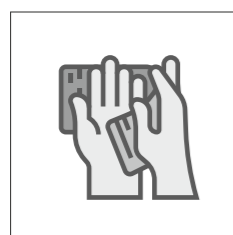


Hellingsinstelling  
Inclination adjustment

CONTROLEER EERST HET PRODUCT ZORGVULDIG OP  
EVENTUELE BESCHADIGINGEN DAAR DEZE GEMELD DIENEN TE  
WORDEN VOOR MONTAGE.  
PLEASE CHECK THE PRODUCT CAREFULLY FOR ANY EVENTUAL  
DAMAGES AS THEY MUST BE REPORTED BEFORE INSTALLATION

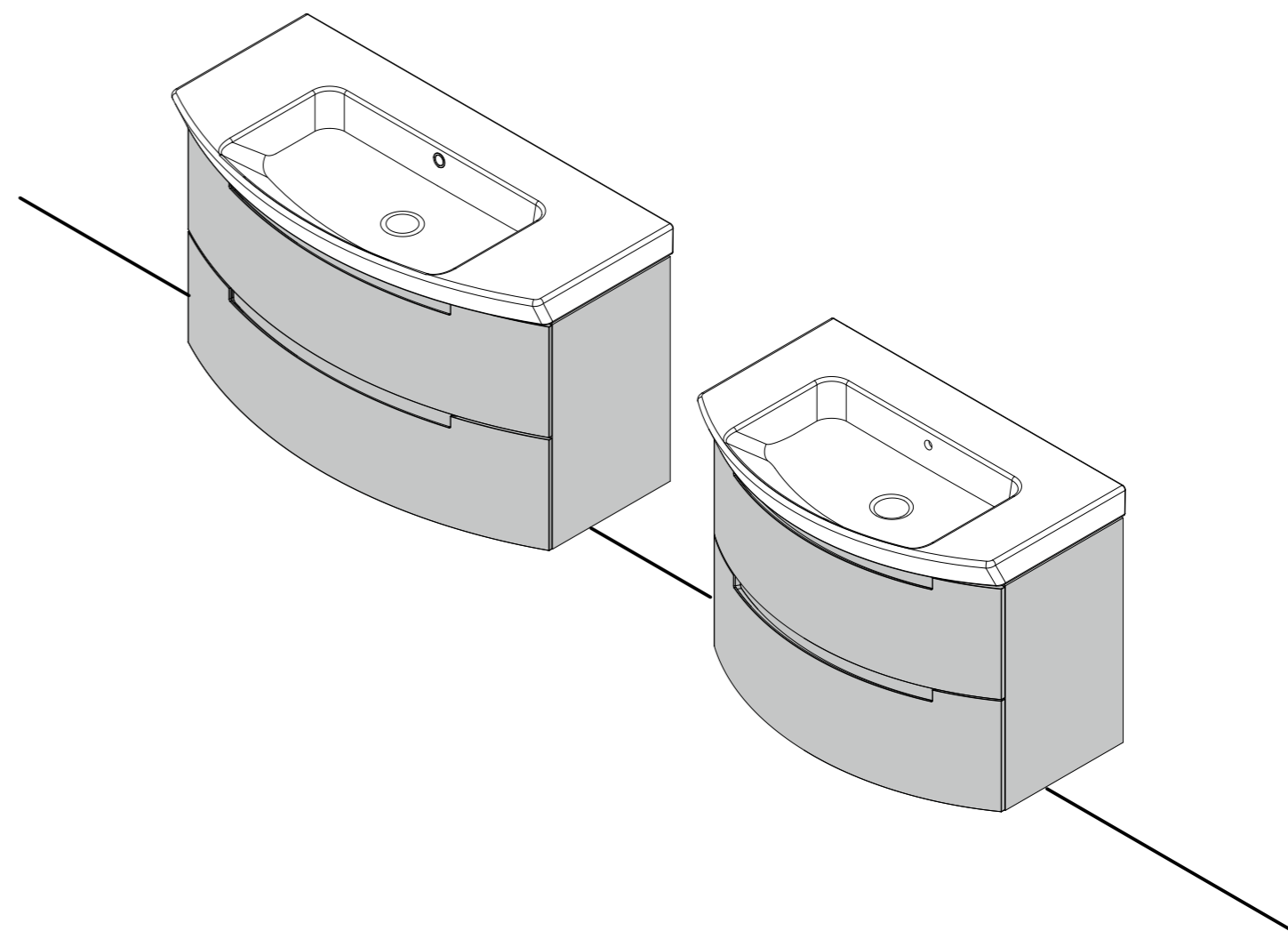
Om infiltratie van water in2 het meubel te voorkomen, gelieve een  
silicon afdichting tussen wastafel en de muur  
en tussen wastafel en de zijkanten van het meubel toe te passen.  
In order to avoid water infiltration inside the furniture, please apply a  
silicon sealing between the washbasin and the wall  
and between the washbasin and the side of the furniture.

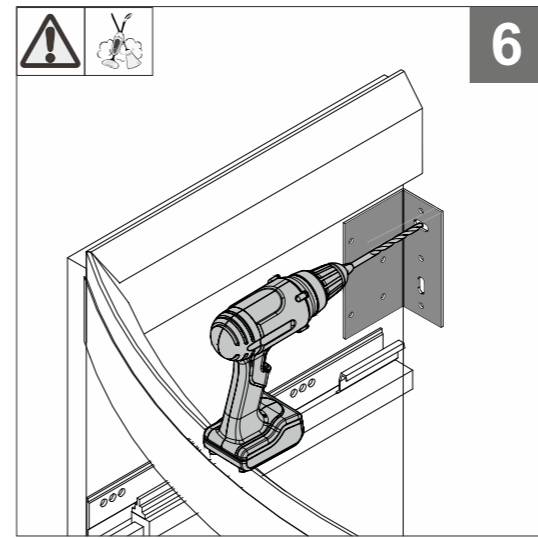
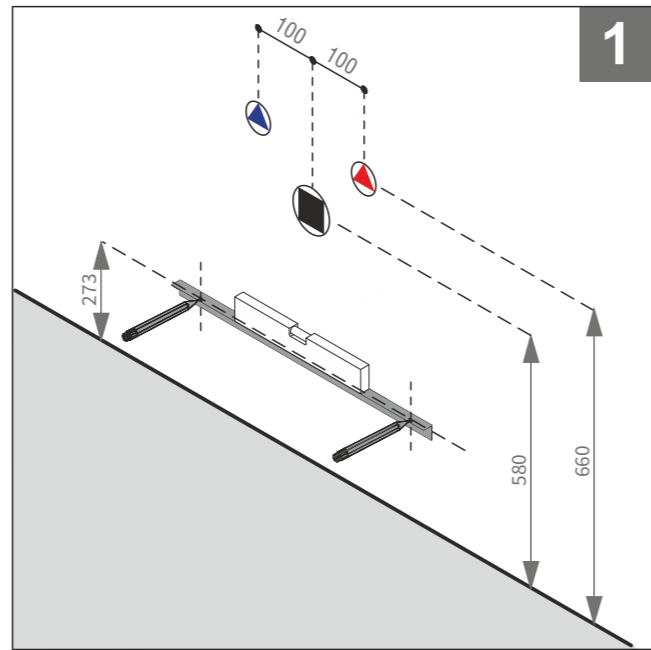
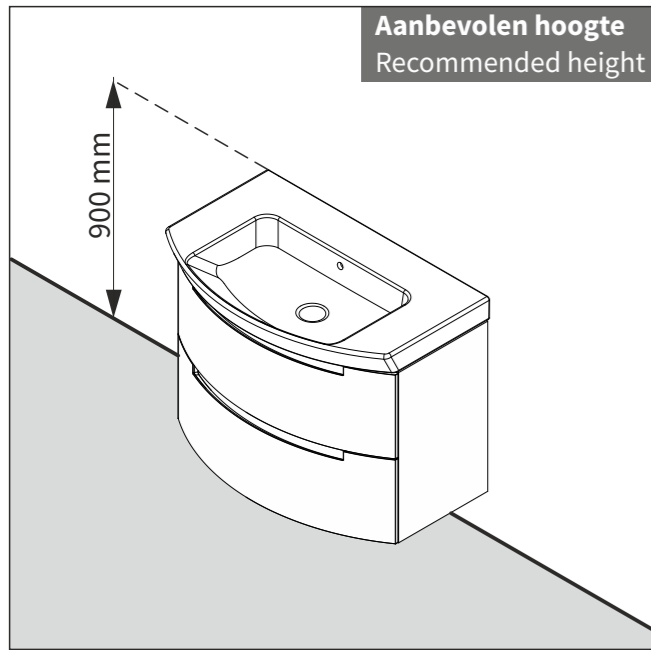
Voor het schoonmaken gelieve warm water en zachte zeep  
gebruiken. Gelieve geen schuurmiddelen,  
bijtende stoffen, alcohol of zuren gebruiken.  
For cleaning please use warm water and smooth soaps. Please do not  
use abrasive cleaning products,  
corrosive substances and with alcohol or acids.



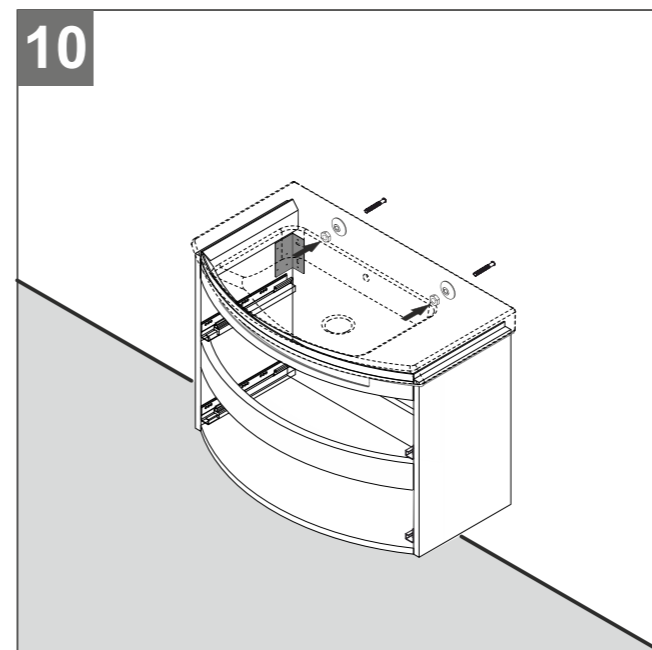
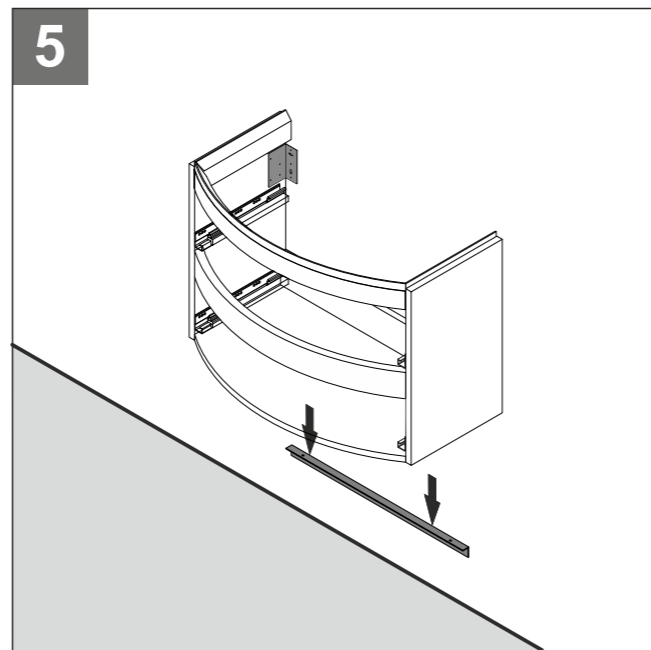
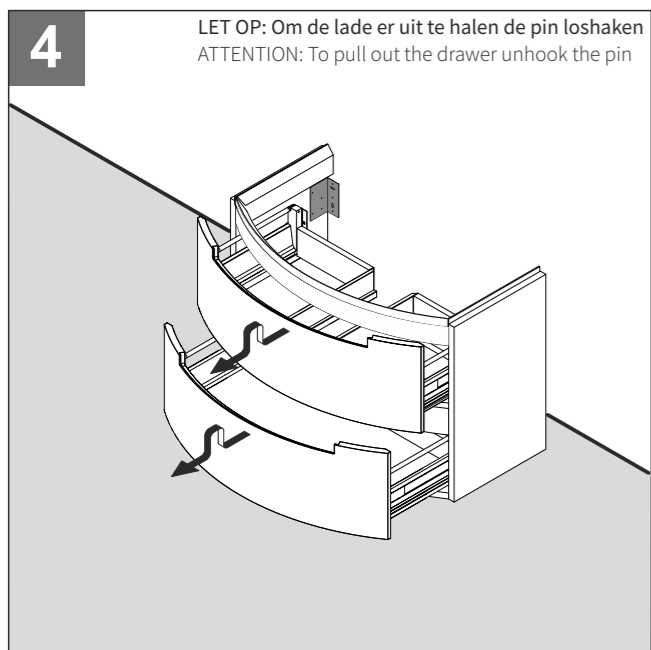
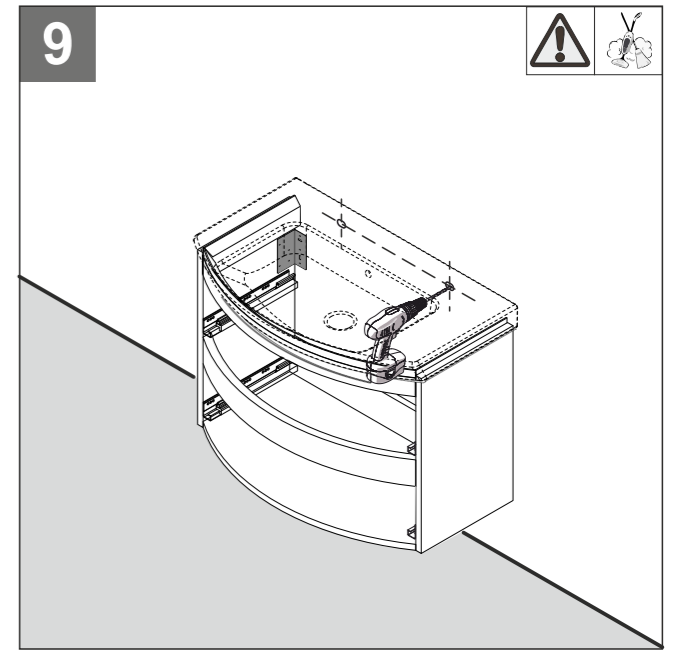
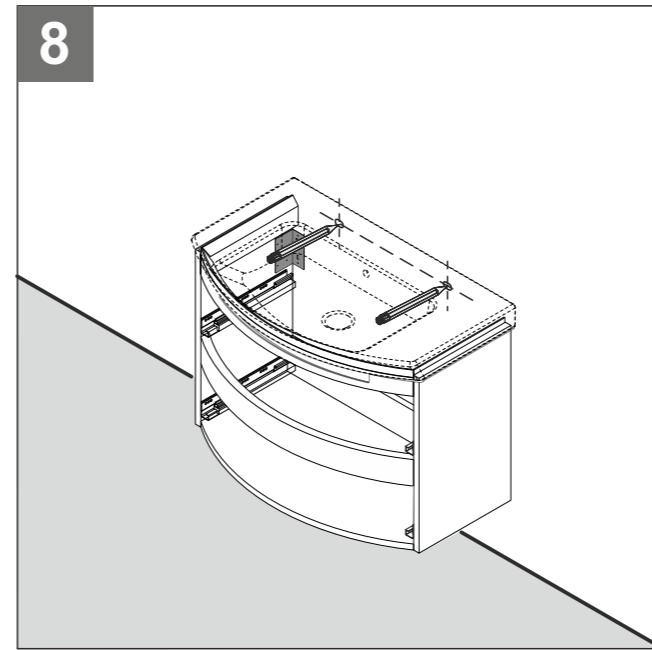
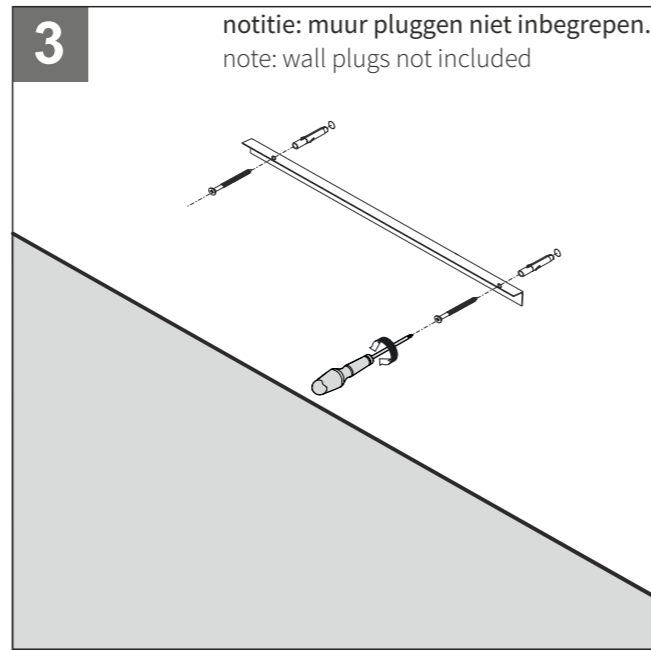
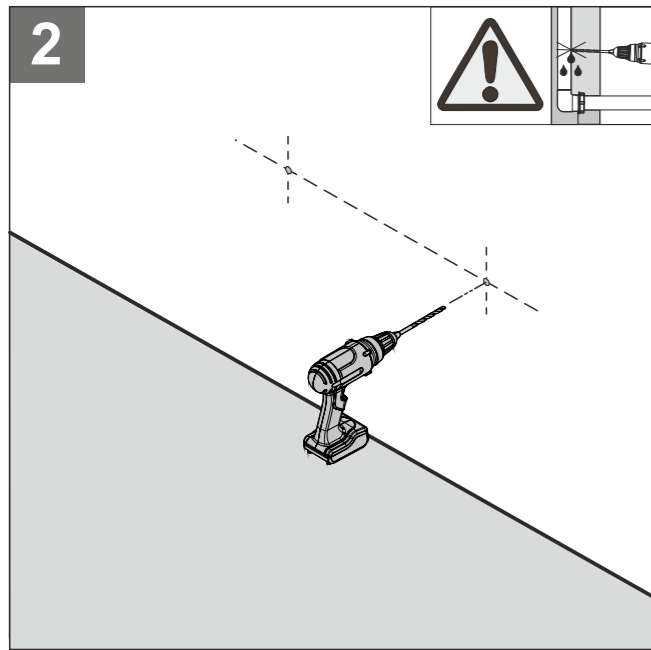
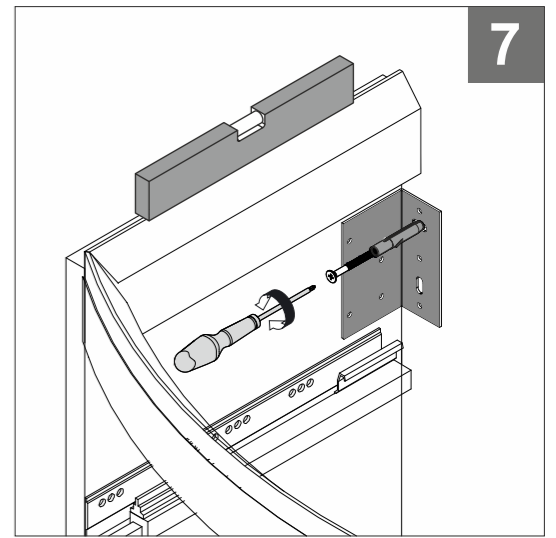
LET OP ! De panelen waaruit onze meubelen zijn opgebouwd zijn vervaardigd met water-afstotende materialen en de randen zijn met geavanceerde technologie verlijmd om de grootst mogelijke duurzaamheid te kunnen garanderen, ook in vochtige ruimtes als badkamers. Echter langdurend direct contact met water kan zwellling aan het meubel veroorzaken en moet ten aller tijden vermeden worden. VERWIJDER ALTIJD onmiddellijk water van IDROLAM, gelakte en houten bladen. Droog de bladen altijd met een doek van buiten naar binnen af (om te voorkomen dat er water op het meubel druppelt). Droog altijd uw handen voor het openen en sluiten van de kasten (lades en deuren)

WARNING ! The panels of our furnishings are built with water-repellent materials and the edges are glued with advanced technologies to give maximum guarantee of durability over time, even in humid places such as the bathroom. However, prolonged direct contact between the furnishings and the water must be strictly avoided as it may cause swelling of panels. DO NOT LEAVE standing water on IDROLAM, lacquered and wooden tops. When drying always bring the cloth in direction of the center of the cabinet and never in direction of external sides (to avoid dripping of water in the vertical sides of the cabinet). Always dry your hands before touching the frontals (doors or drawers) when opening and closing them.





Zorg er door middel van bijvoorbeeld het gebruik van een stofzuiger voor dat er tijdens installatie met het boren geen stof en / of ander materiaal uit het boorgat in de ladegeleiders valt.  
Please use the Hoover at the same time with the drilling tool in order to avoid dust to fall onto the drawer mechanic rails



Zorg er door middel van bijvoorbeeld het gebruik van een stofzuiger voor dat er tijdens installatie met het boren geen stof en / of ander materiaal uit het boorgat in de ladegeleiders valt.  
Please use the Hoover at the same time with the drilling tool in order to avoid dust to fall onto the drawer mechanic rails