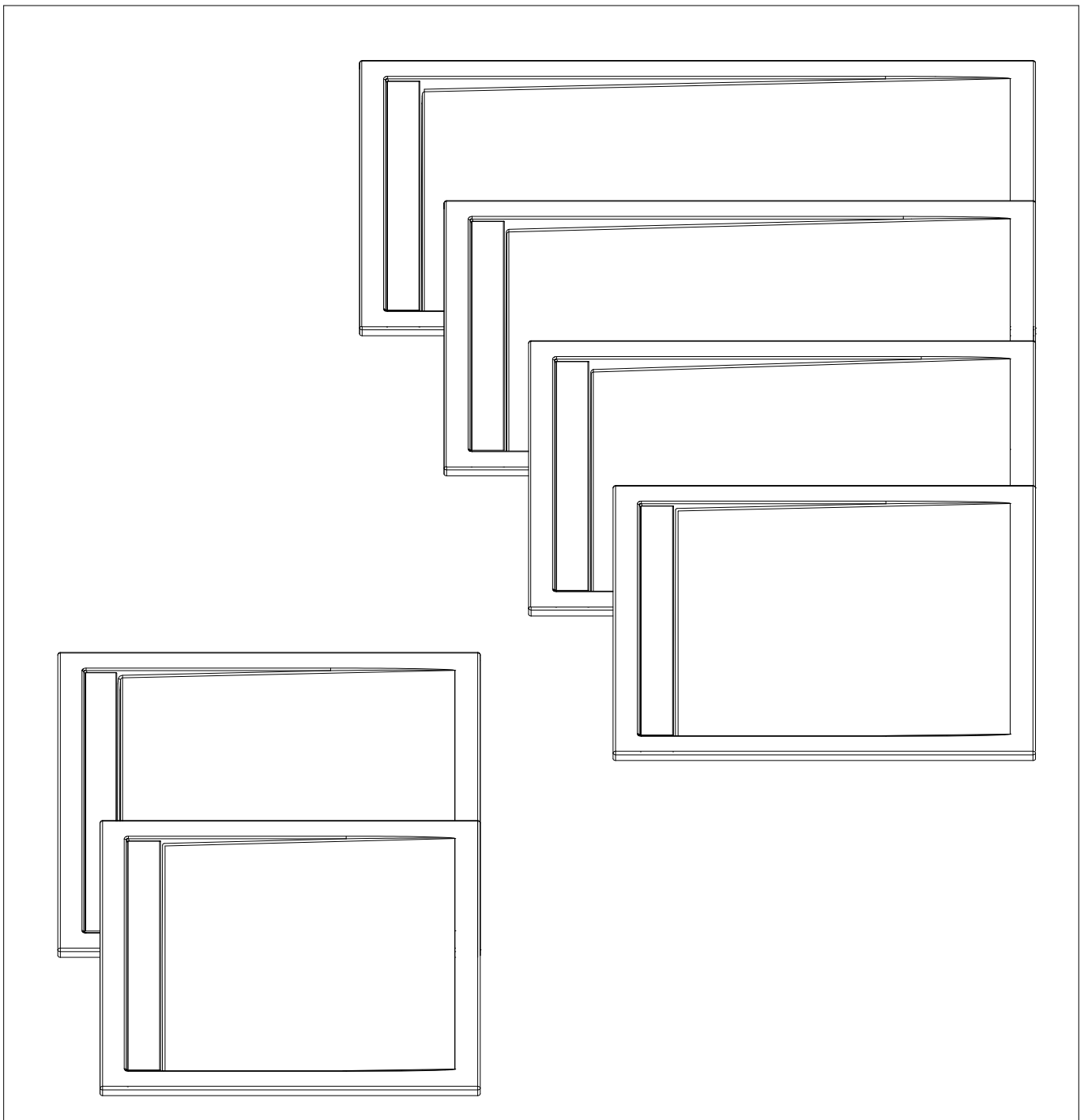
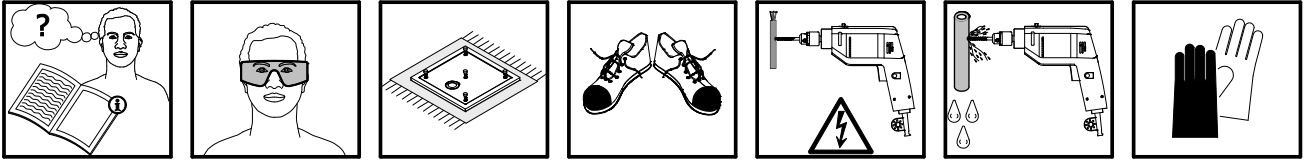


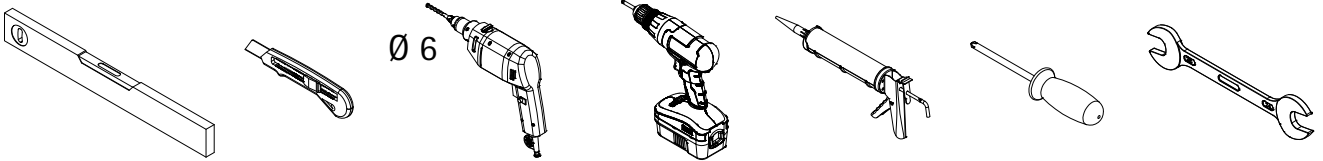
- Montageanleitung
- Assembly instructions
- Notice de montage
- Montagehandleiding



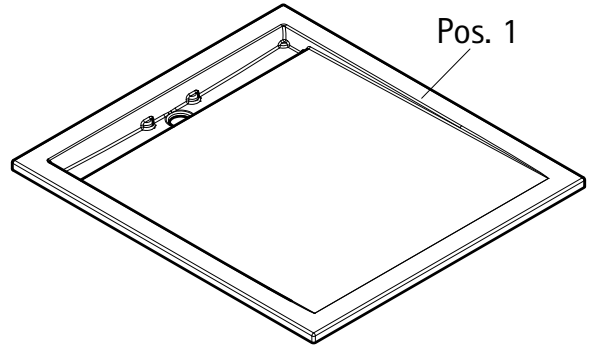
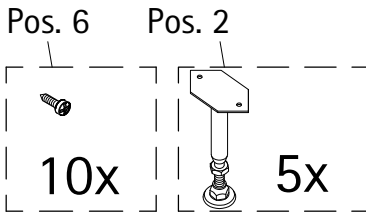
Sicherheitshinweise, Safety instructions, Consignes de sécurité, Veiligheidsaanwijzingen



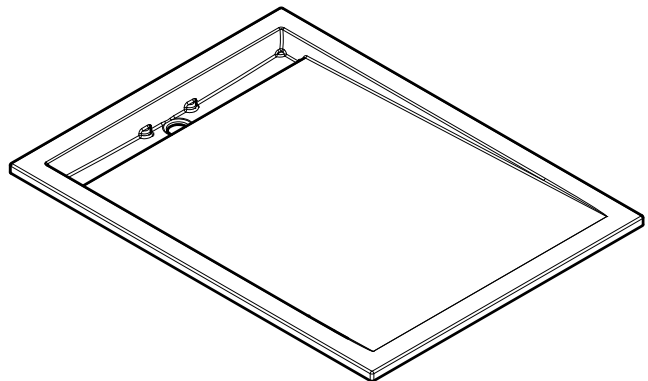
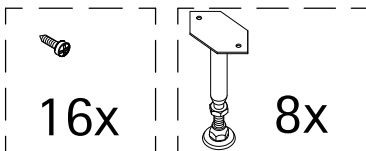
Benötigtes Werkzeug, Tool needed, Outillage nécessaire, Benodigd gereedschap



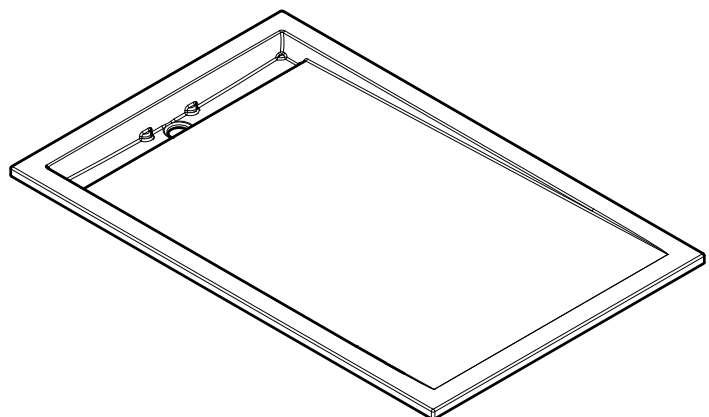
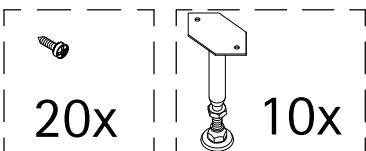
900 x 900 mm  
 1000 x 1000 mm  
 800 x 1200 mm  
 900 x 1000 mm

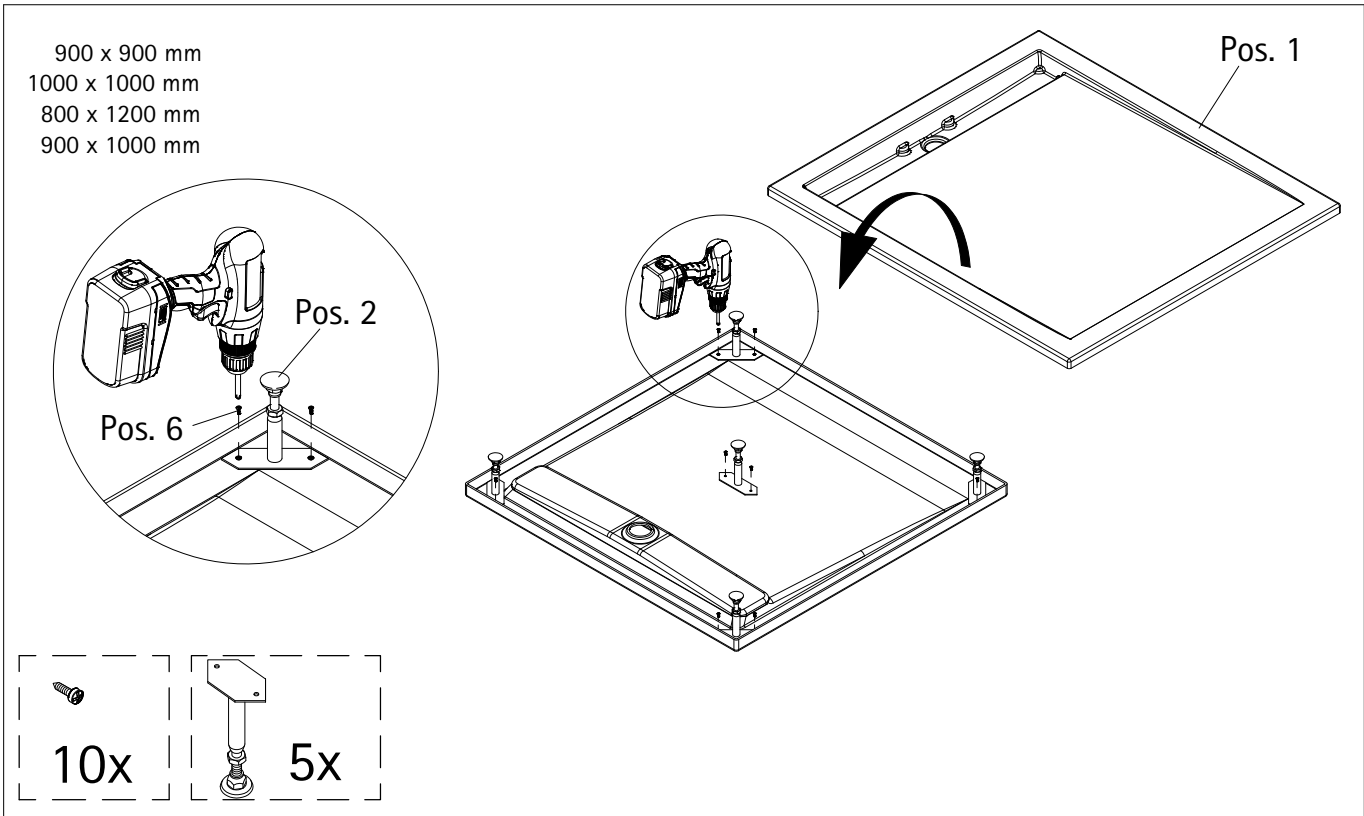
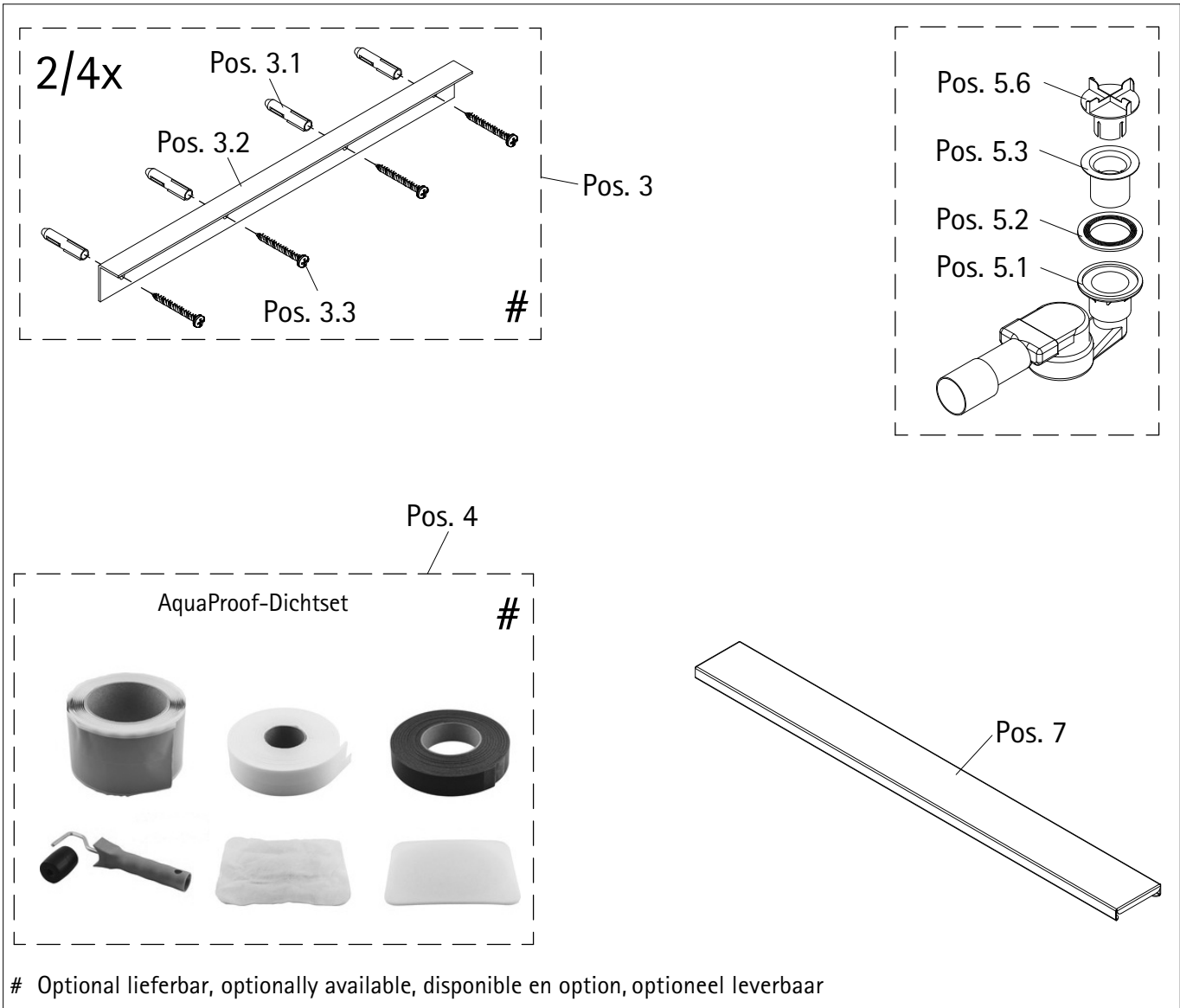


900 x 1200 mm  
 900 x 1400 mm

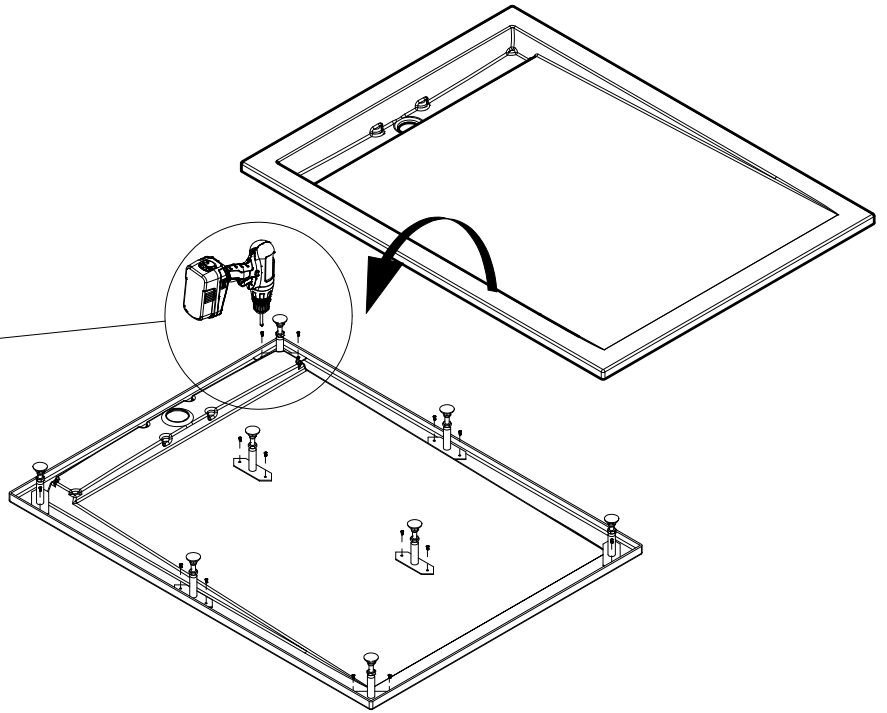
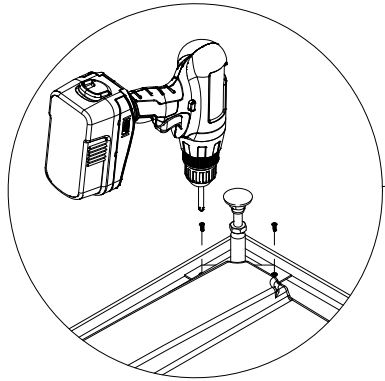


900 x 1600 mm

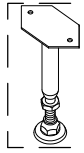




900 x 1200 mm

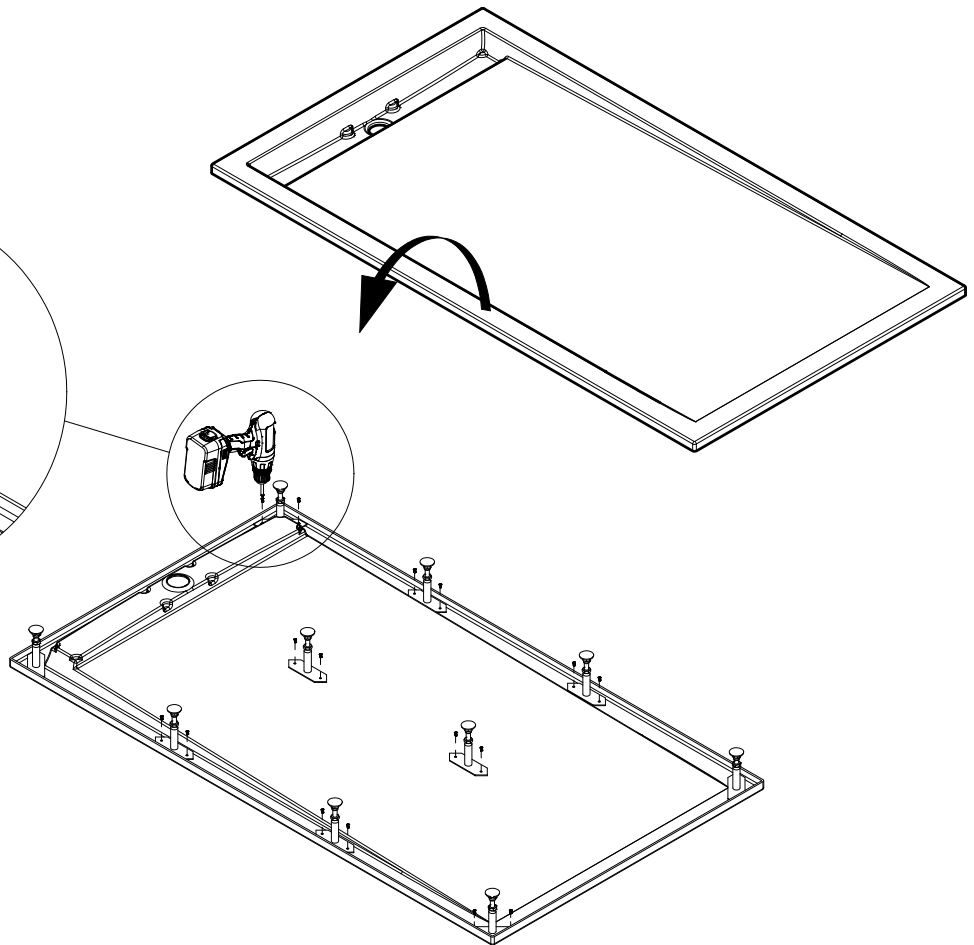
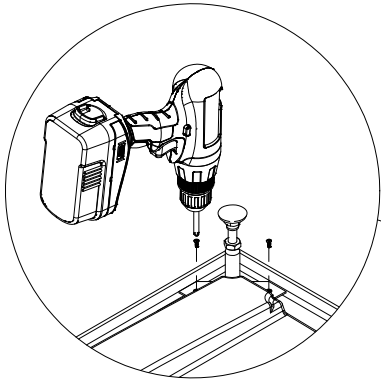


16x

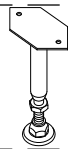


8x

900 x 1600 mm

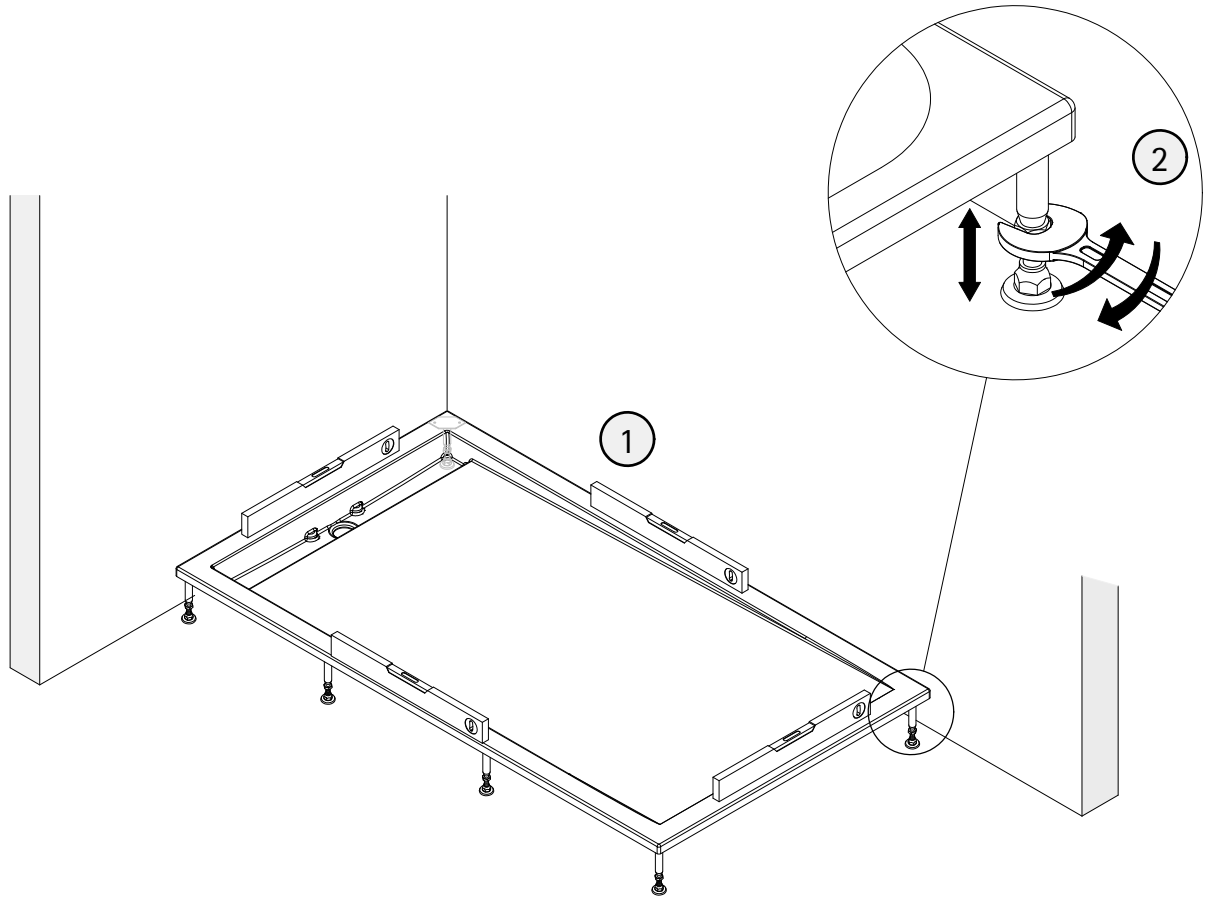


20x

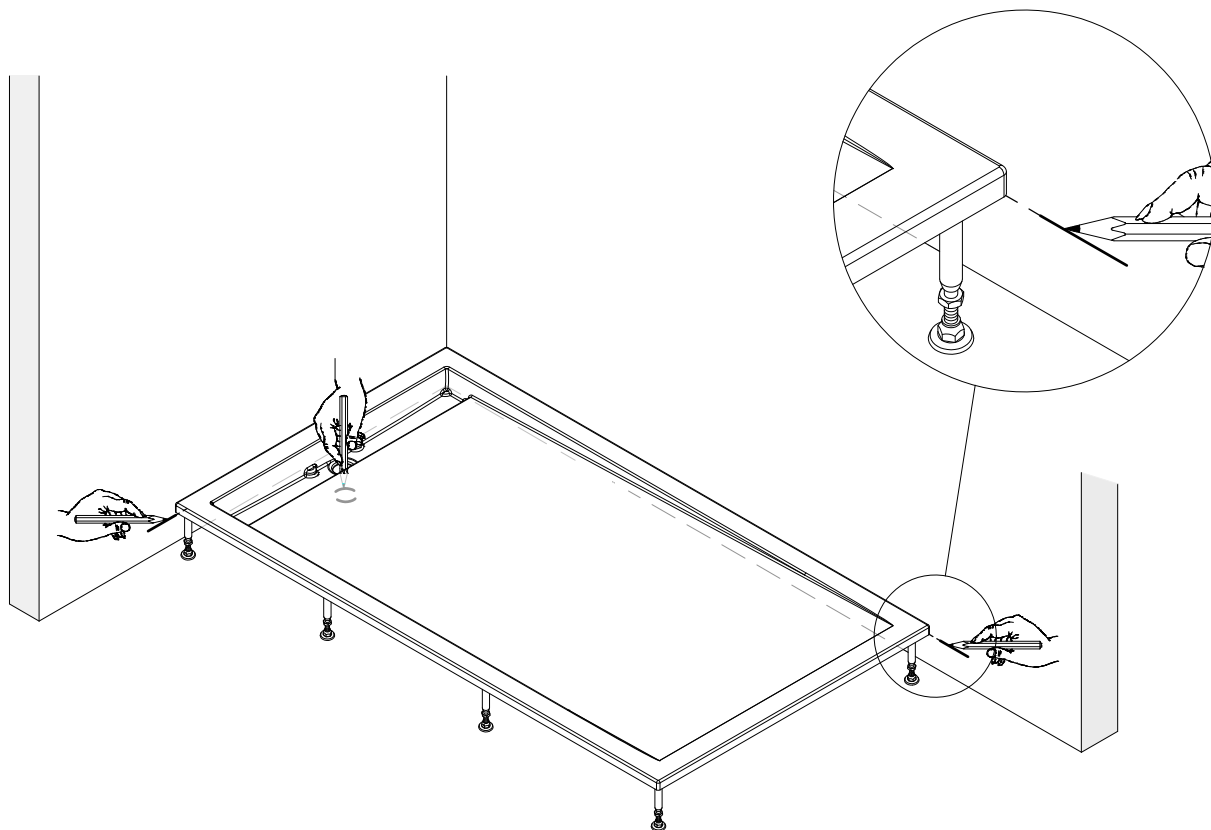


10x

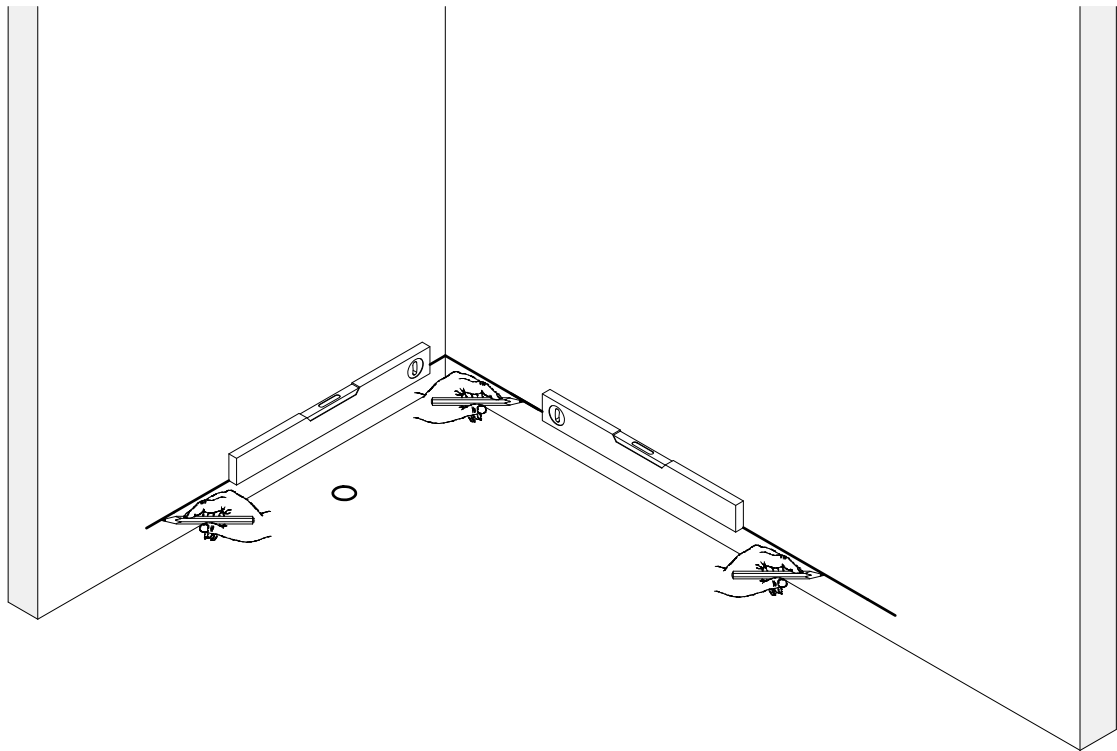
1



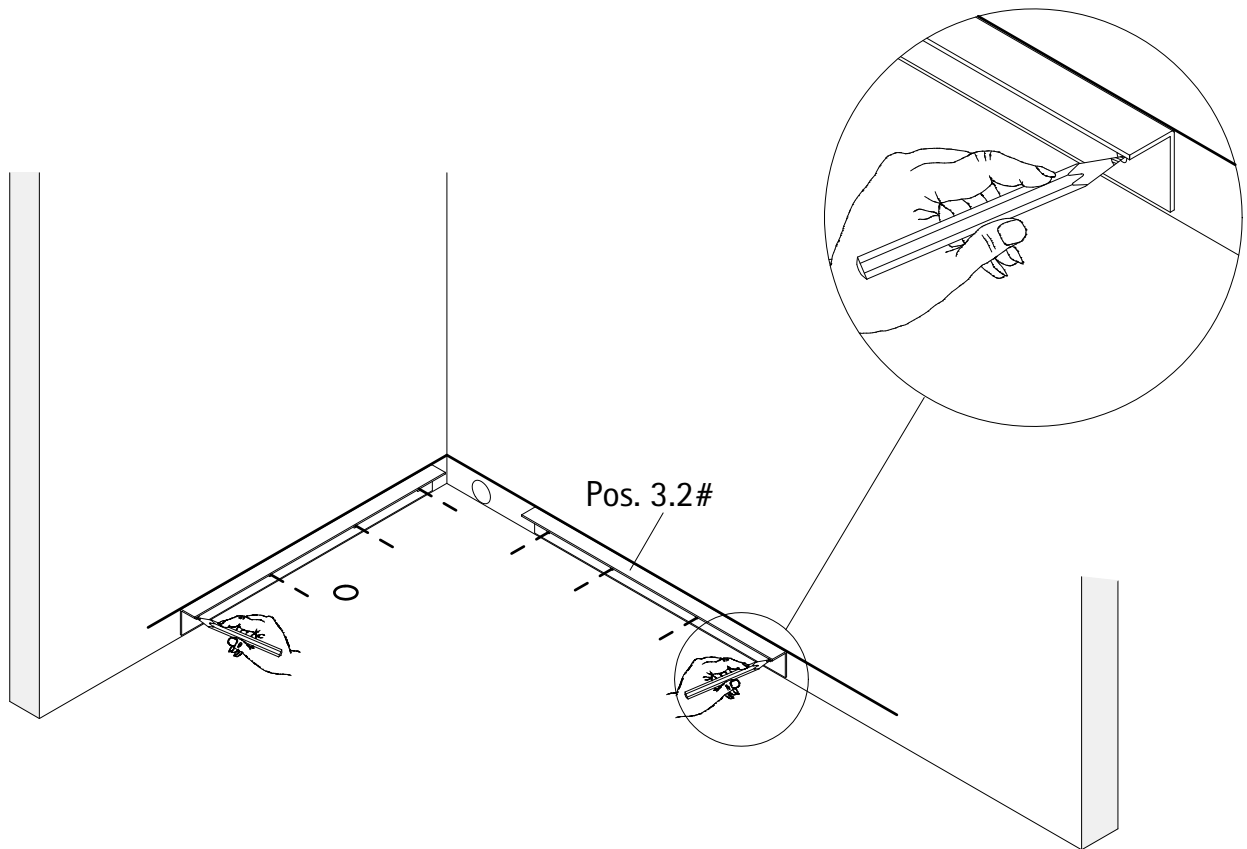
2



3

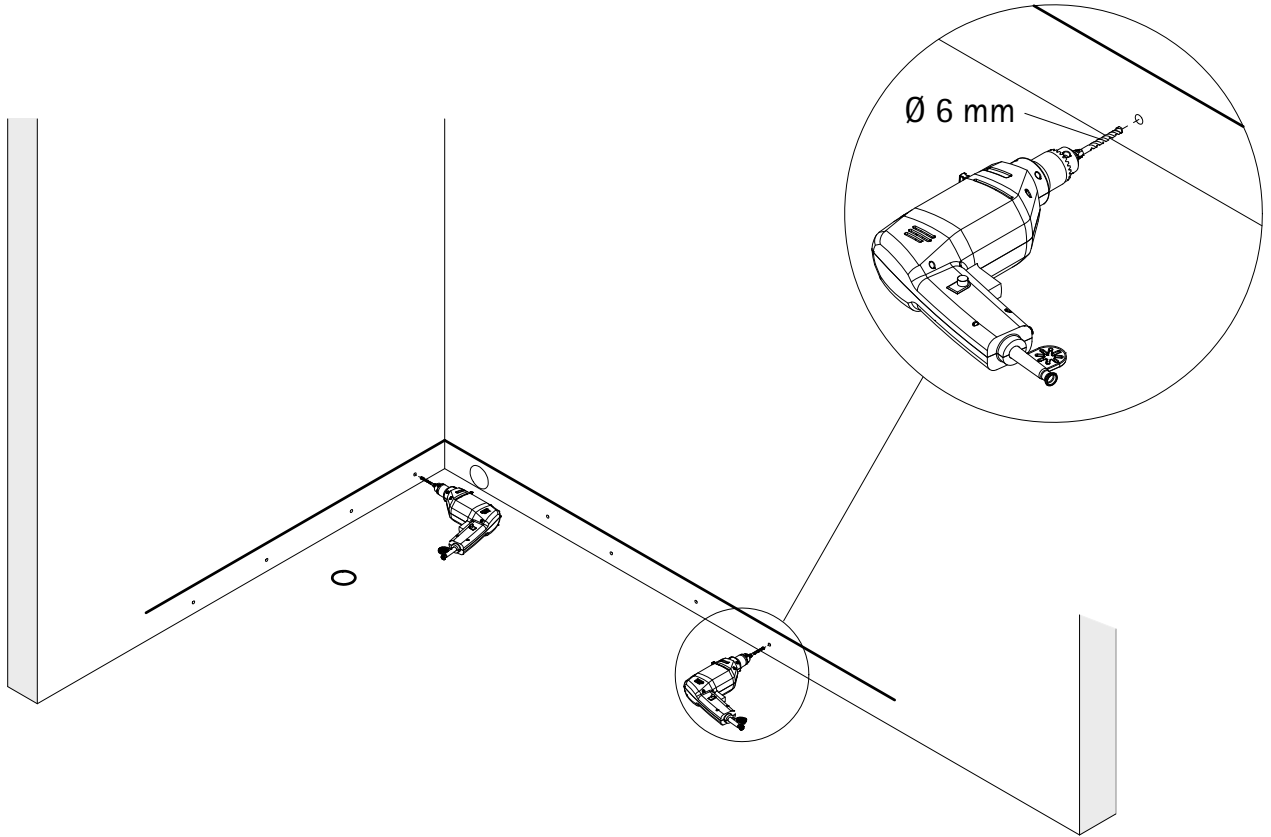


4

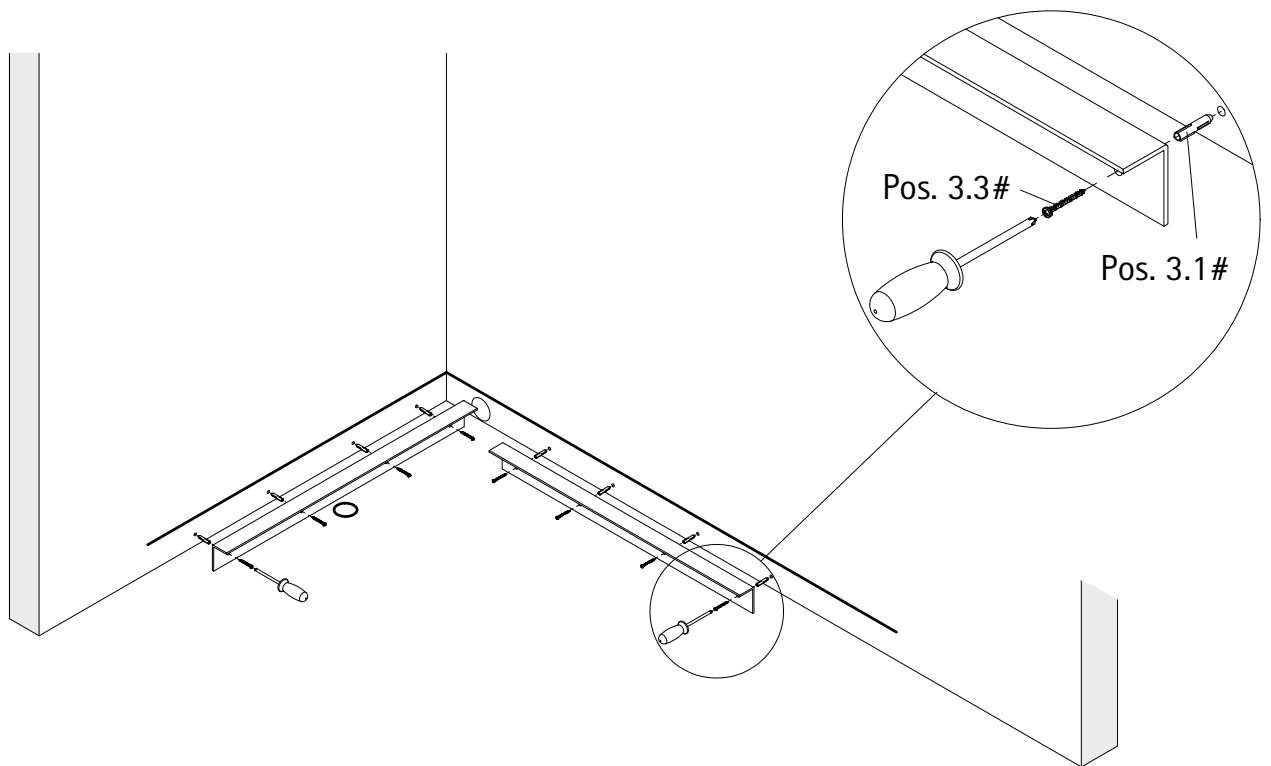


# Optional lieferbar, optionally available, disponibile en option, optioneel leverbaar

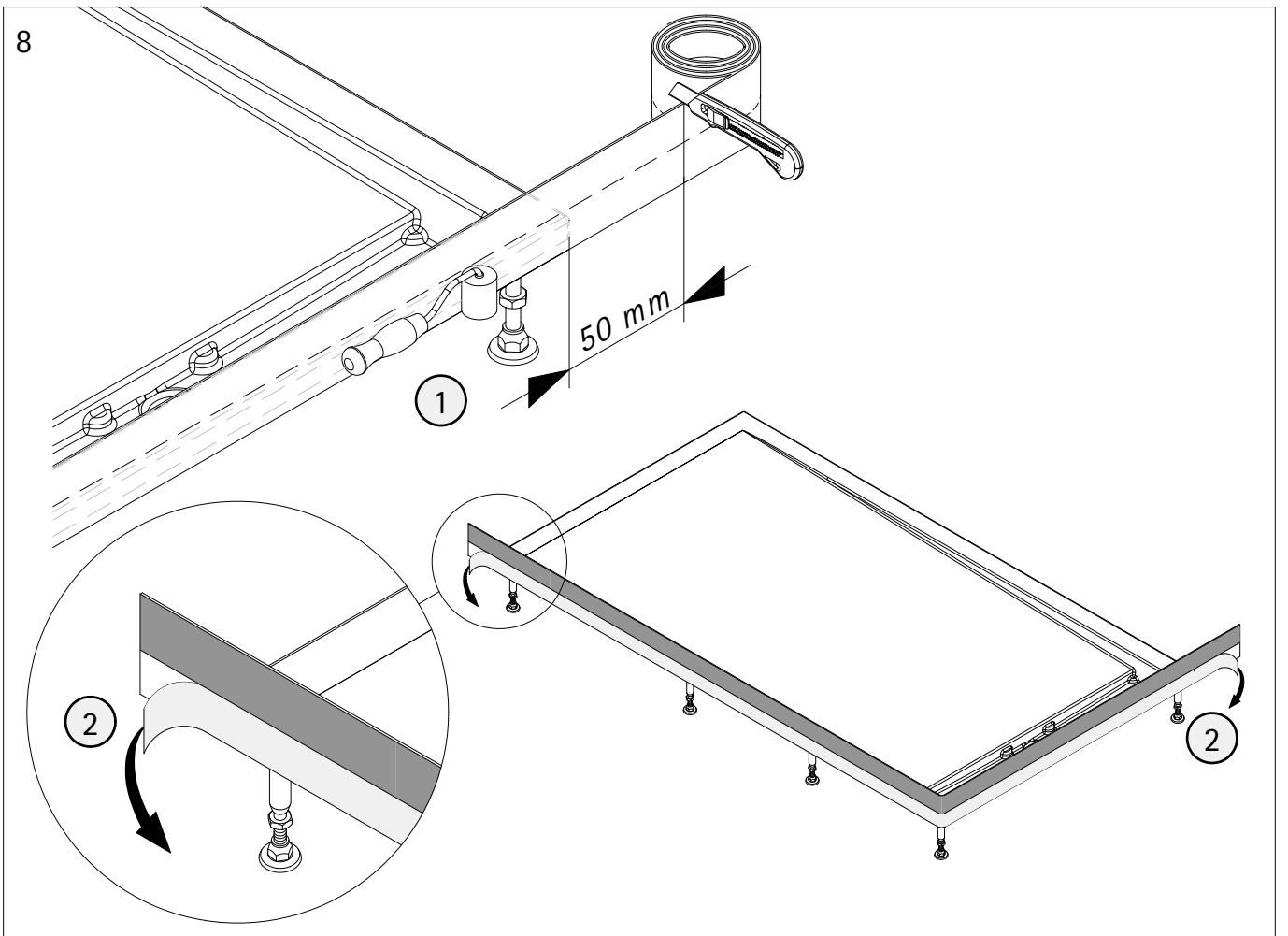
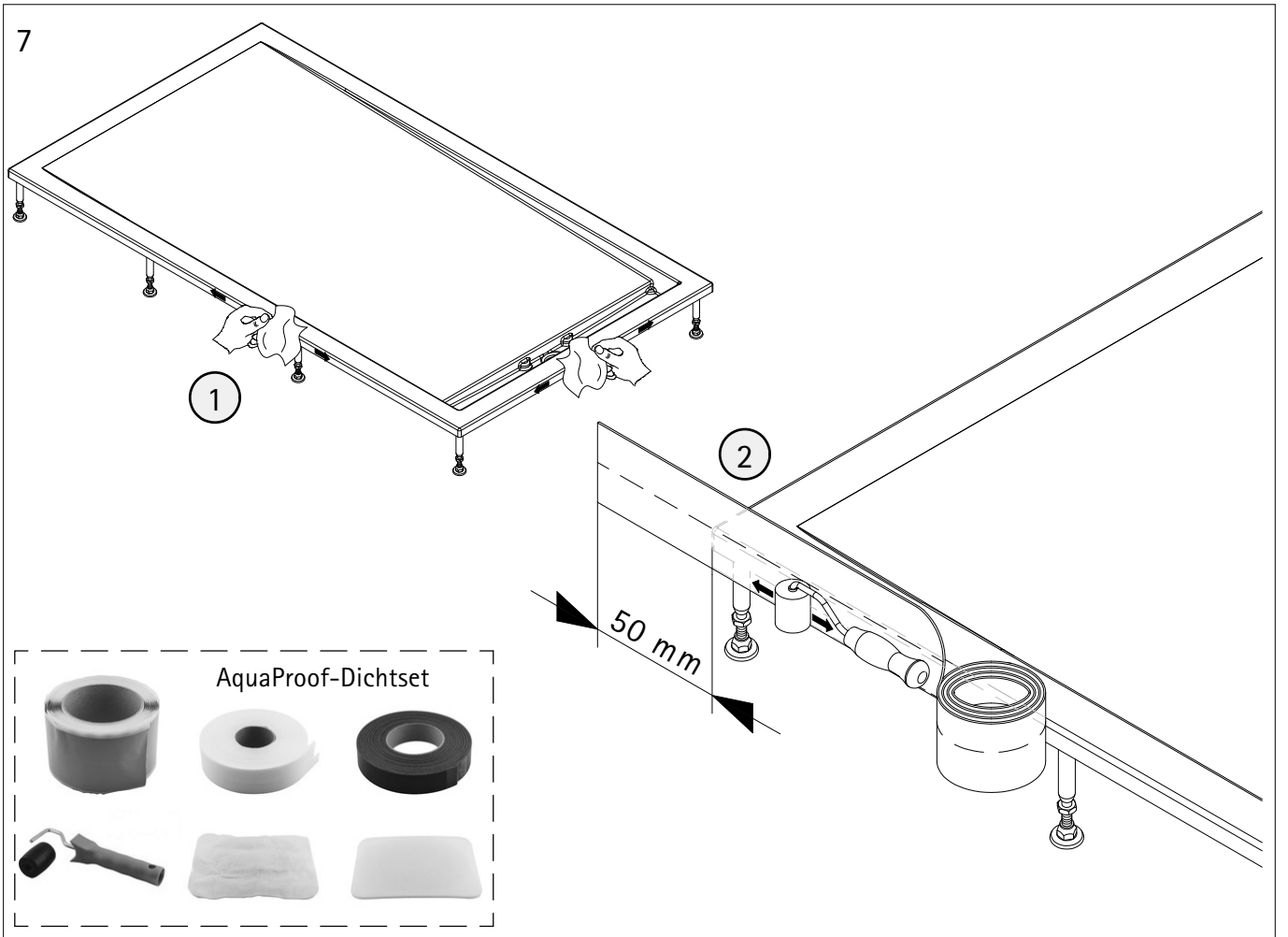
5



6

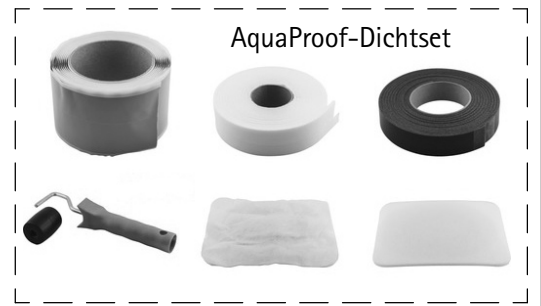
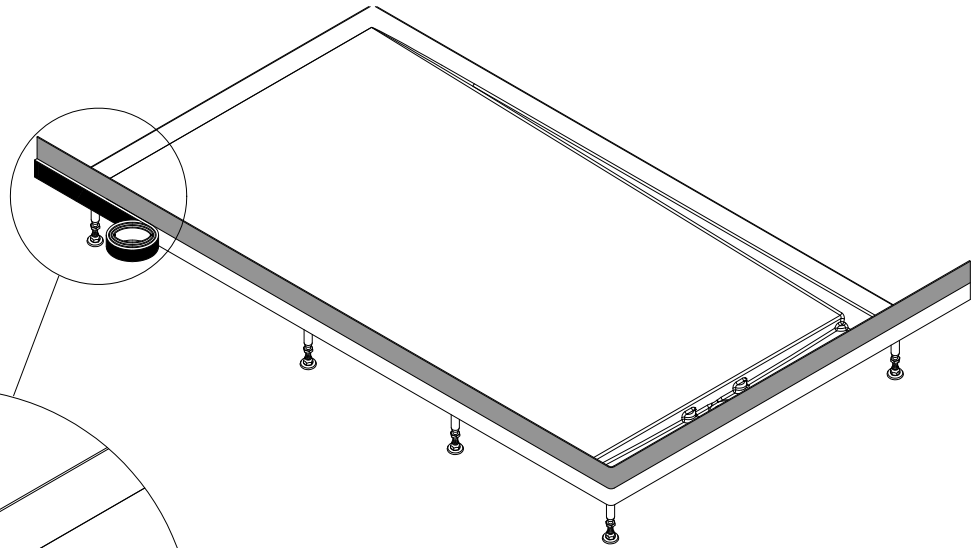
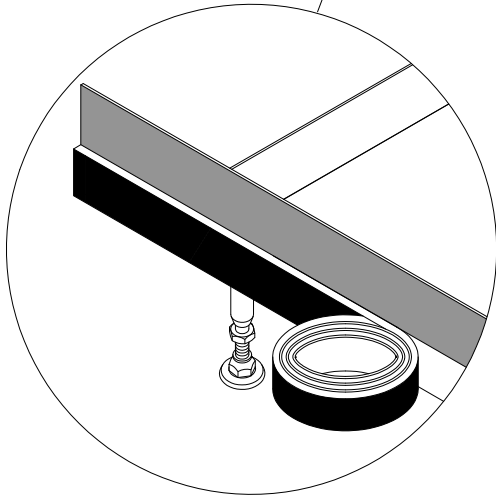


# Optional lieferbar, optionally available, disponible en option, optioneel leverbaar

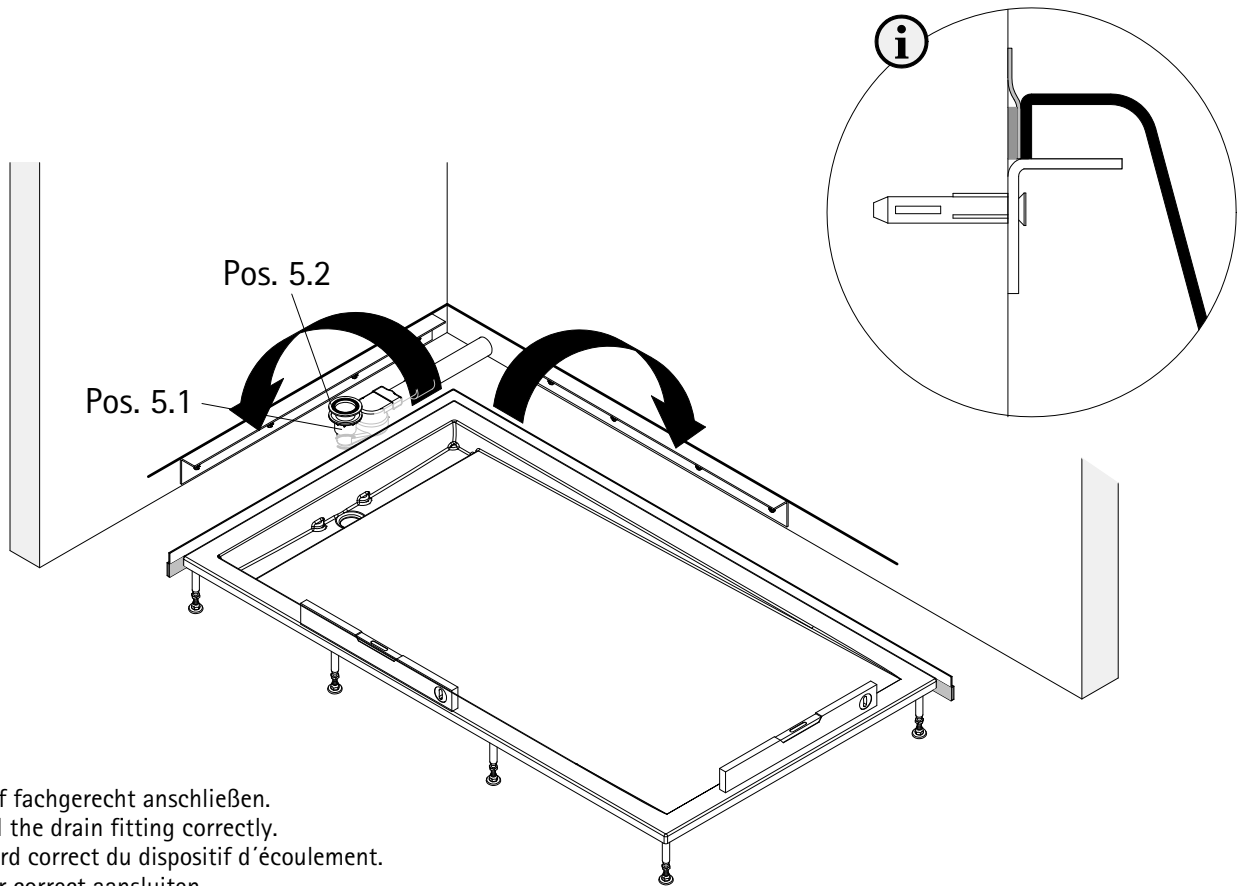




9

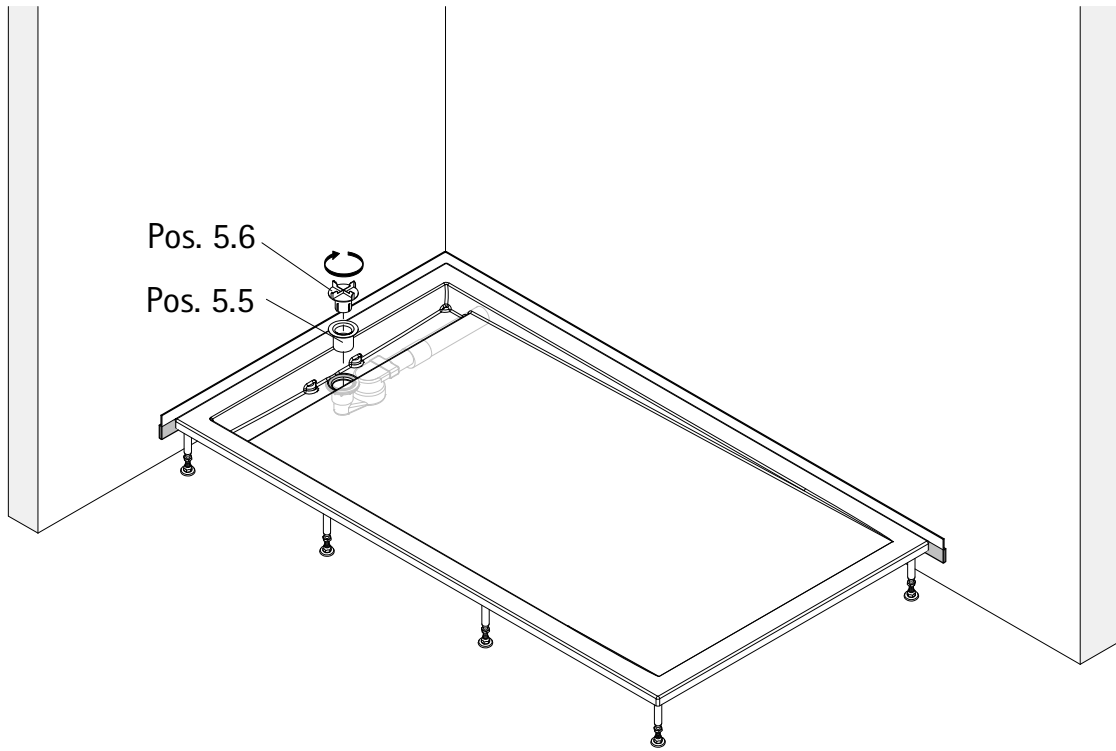


10

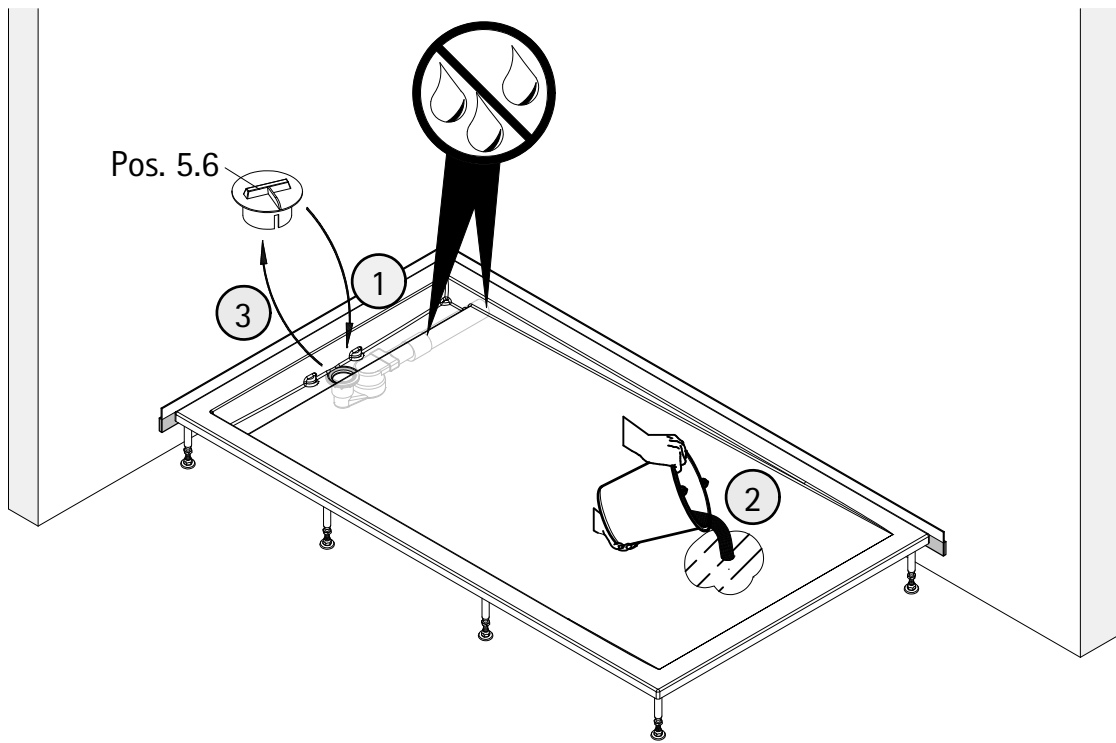


Ablauf fachgerecht anschließen.  
 Install the drain fitting correctly.  
 Raccord correct du dispositif d'écoulement.  
 Afvoer correct aansluiten.

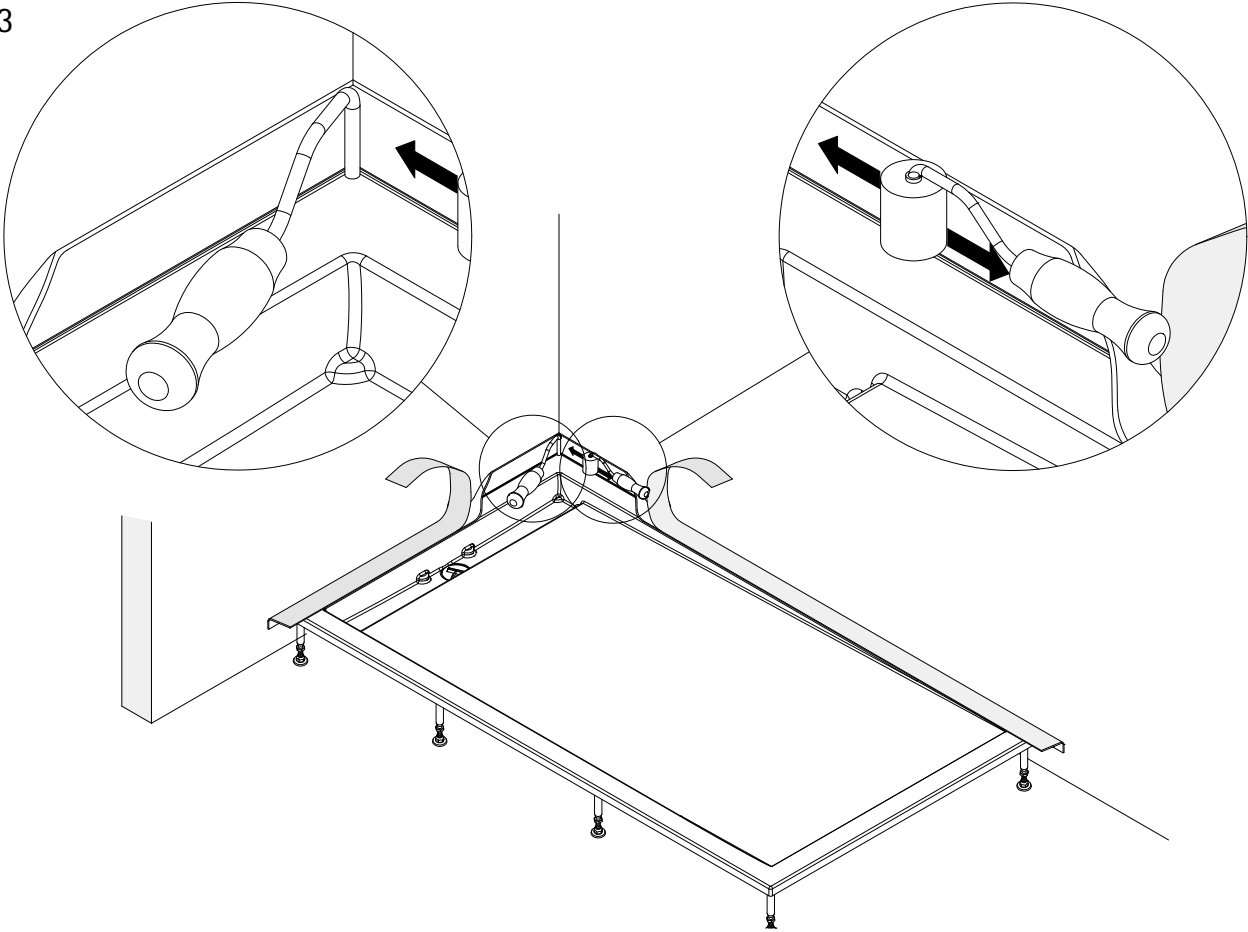
11



12



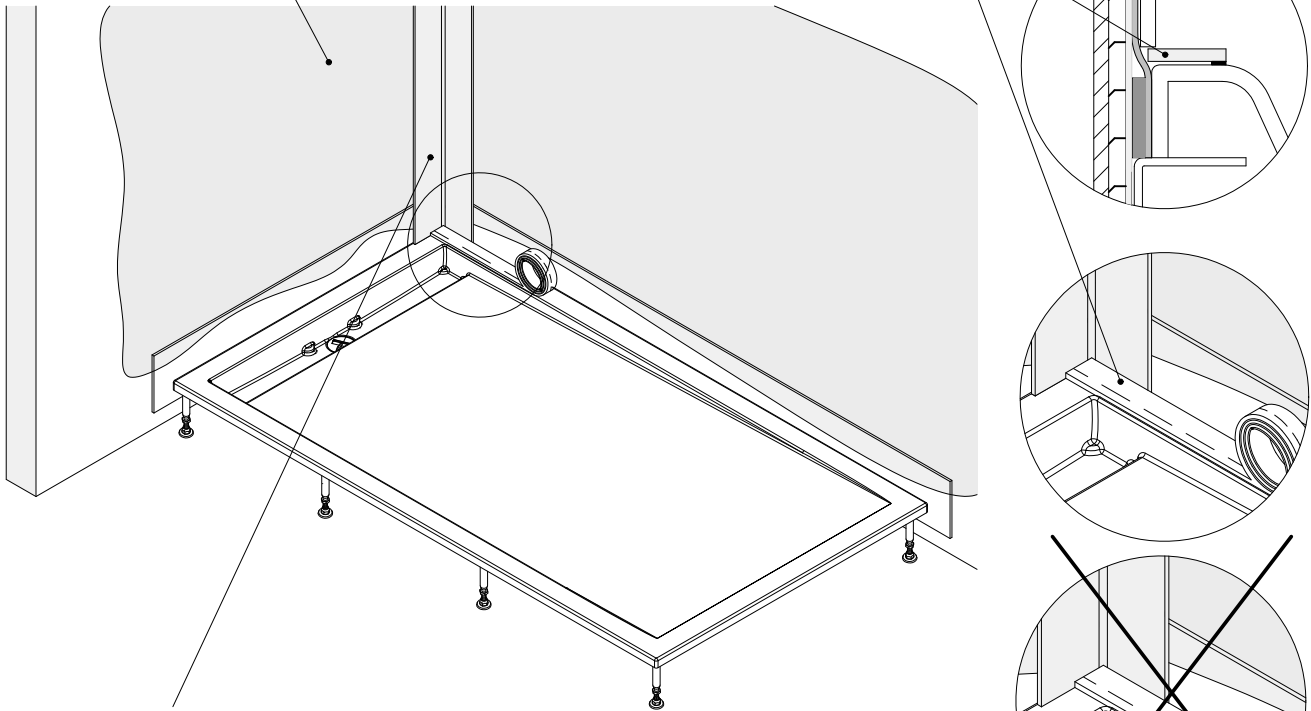
13



14

- Verbundabdichtung  
- Compositeseal

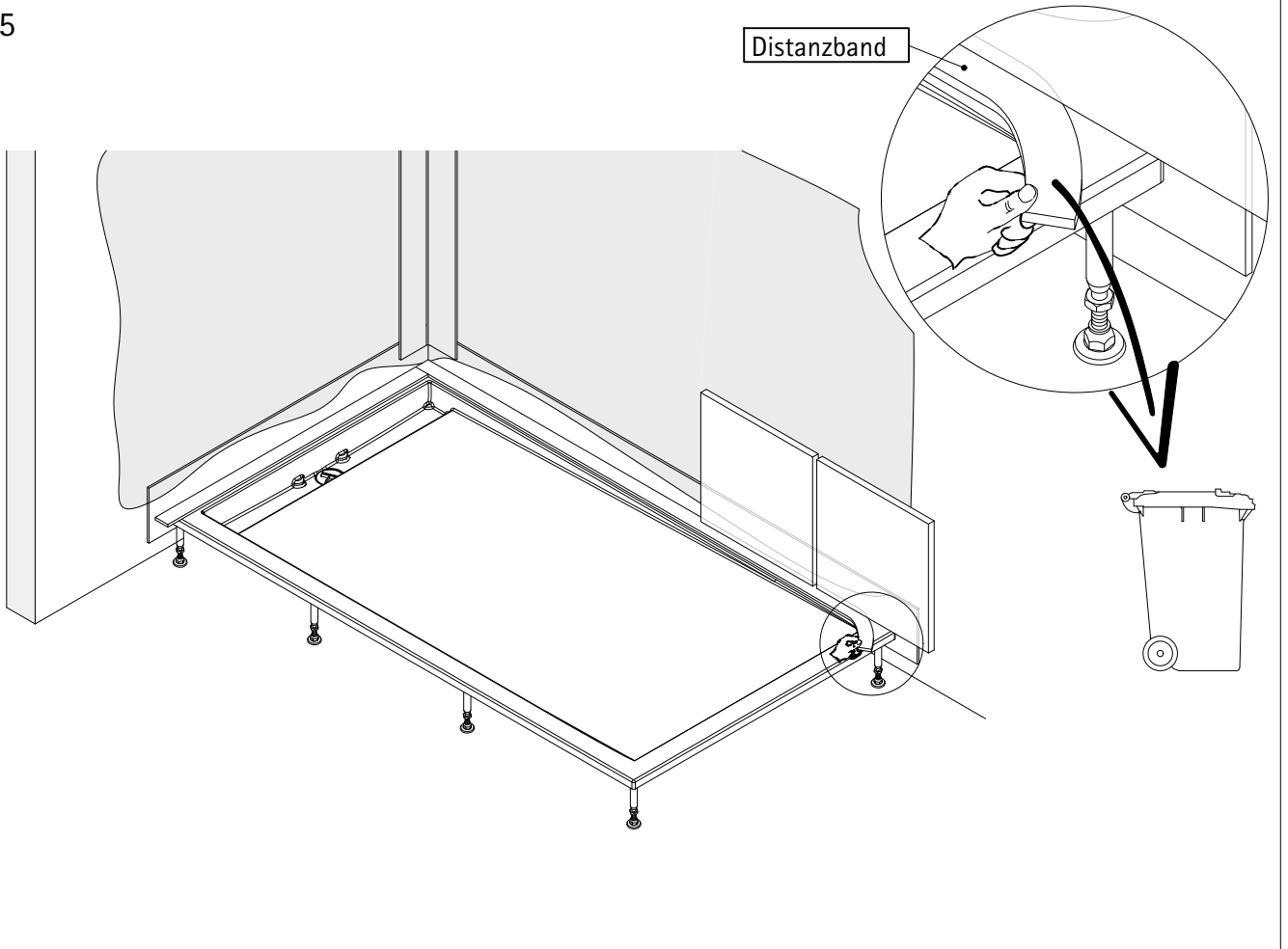
Distanzband



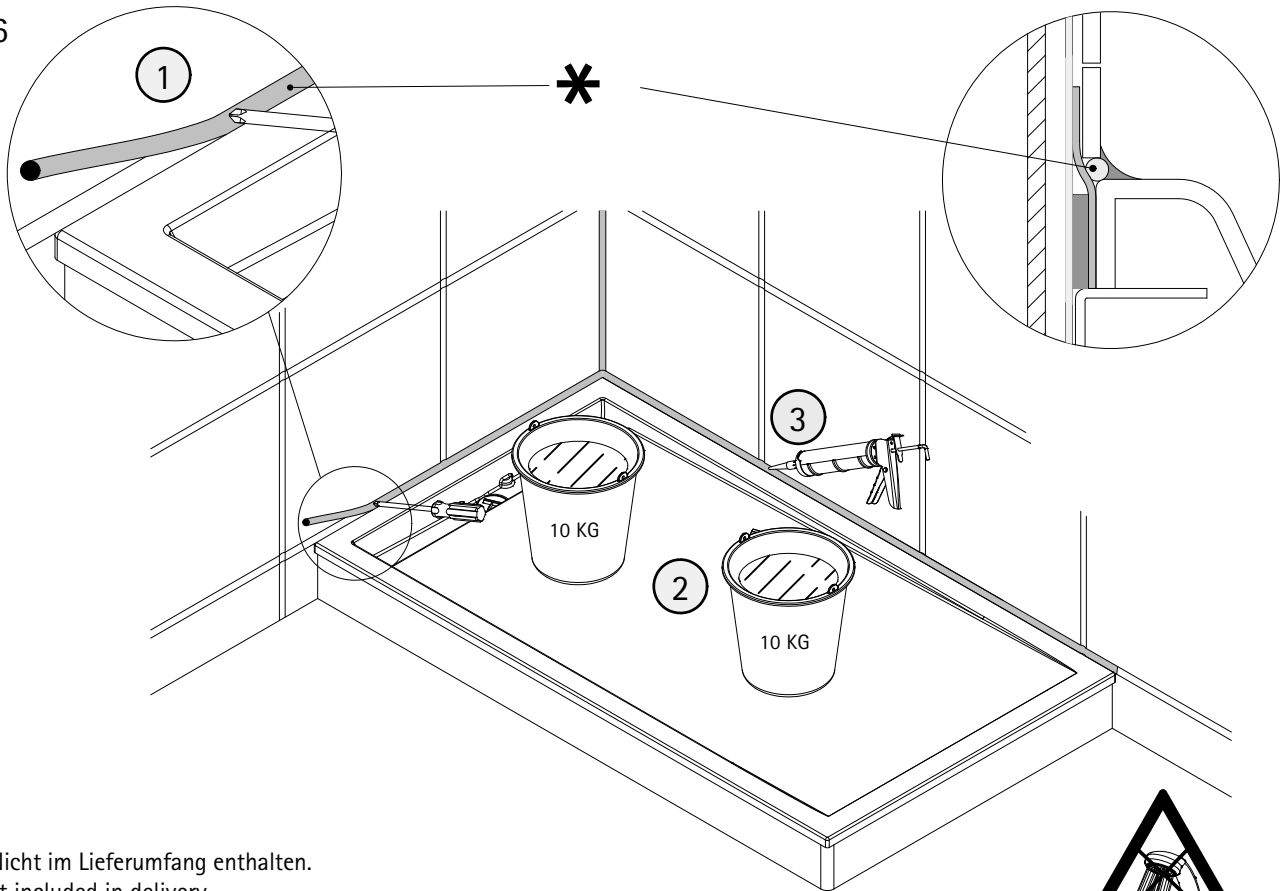
\* Nicht im Lieferumfang enthalten.  
not included in delivery.  
non fourni gans l'emballage.  
niet bij levering inbegrepen.

15

Distanzband



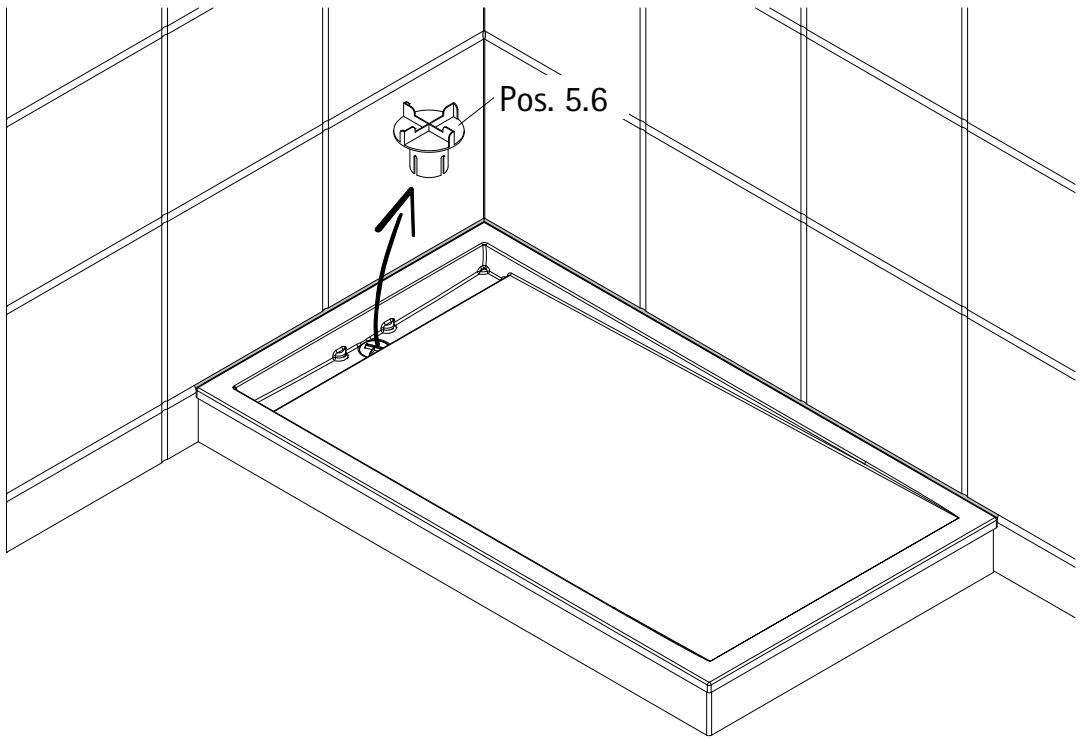
16



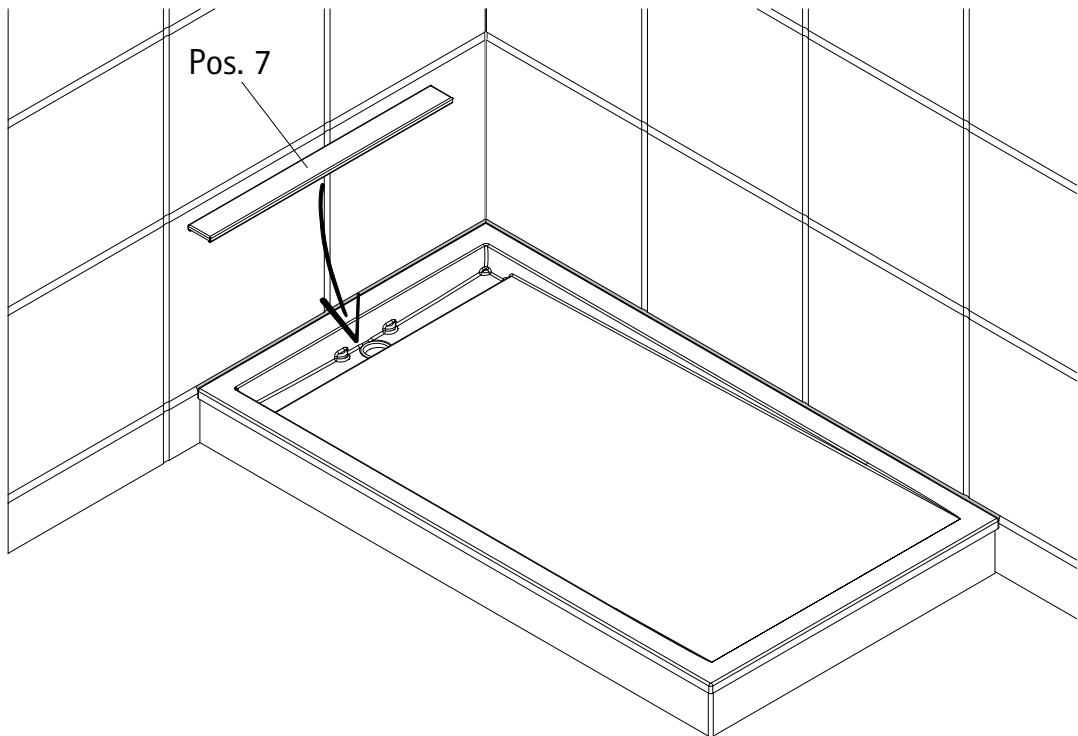
\* Nicht im Lieferumfang enthalten.  
not included in delivery.  
non fourni gans l'emballage.  
niet bij levering inbegrepen.



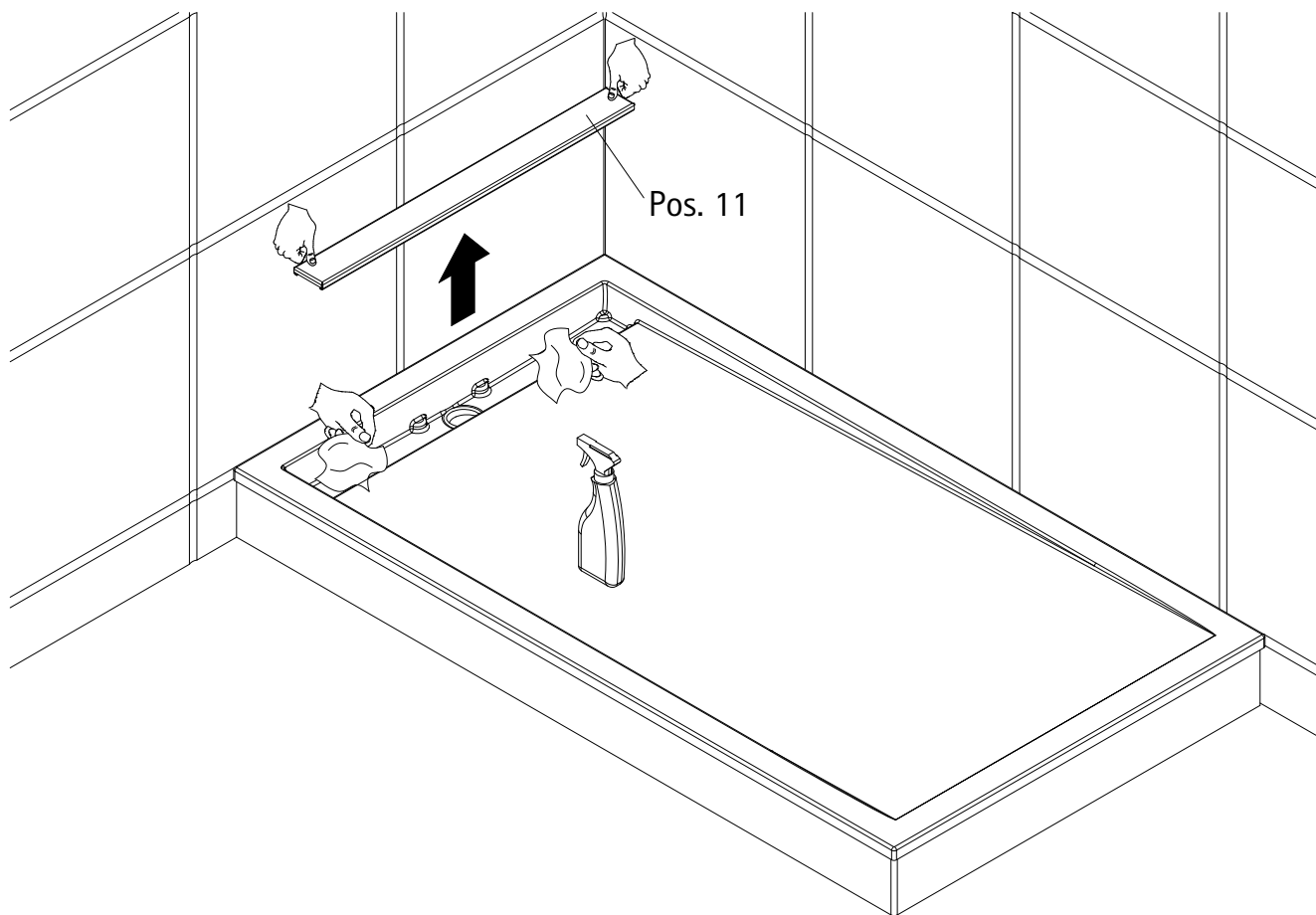
17



18



**i** Reinigungshinweis  
cleaning note  
indication de nettoyage  
reinigings aanwijzing



# Notizen, notes, notities

