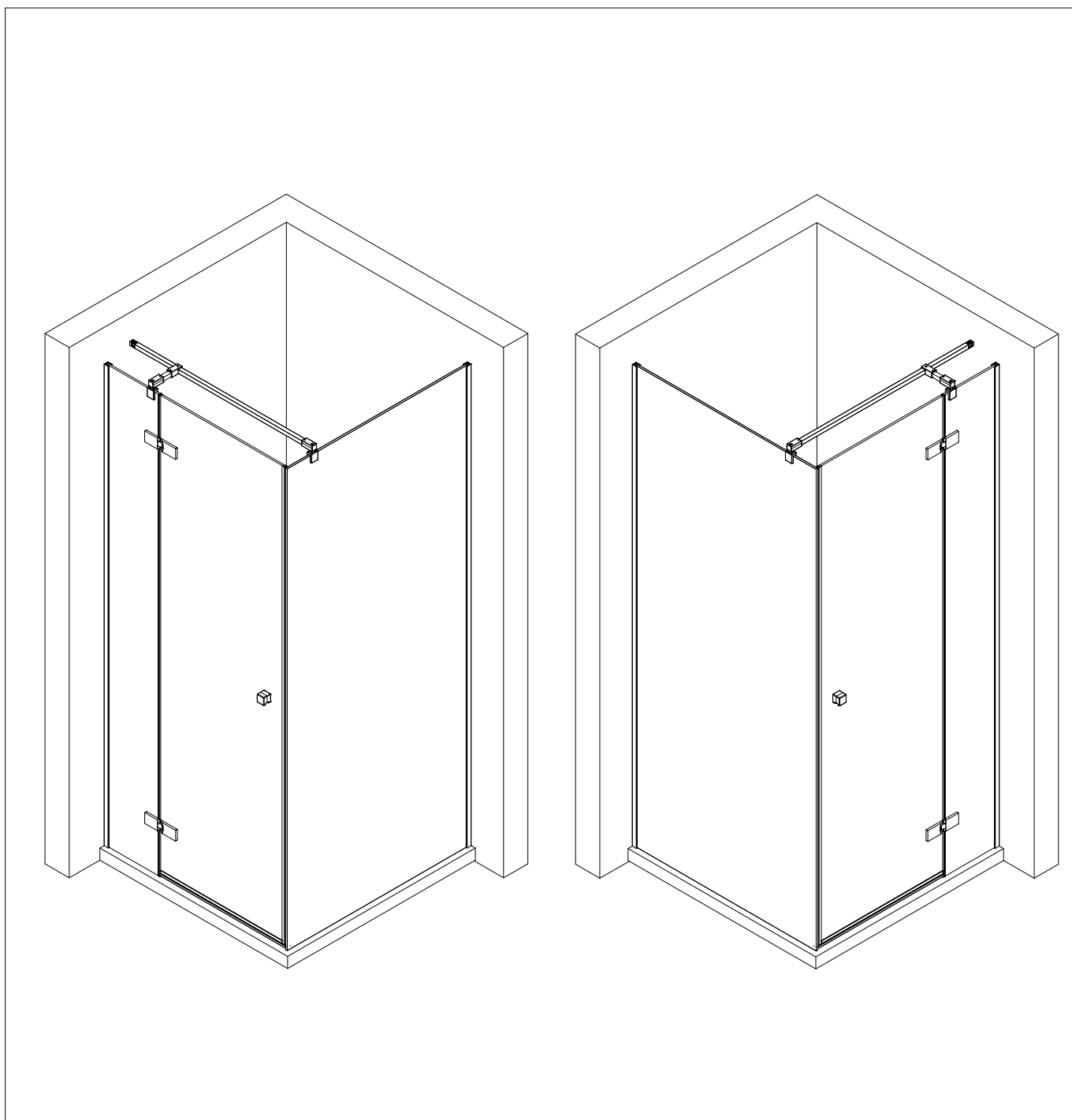
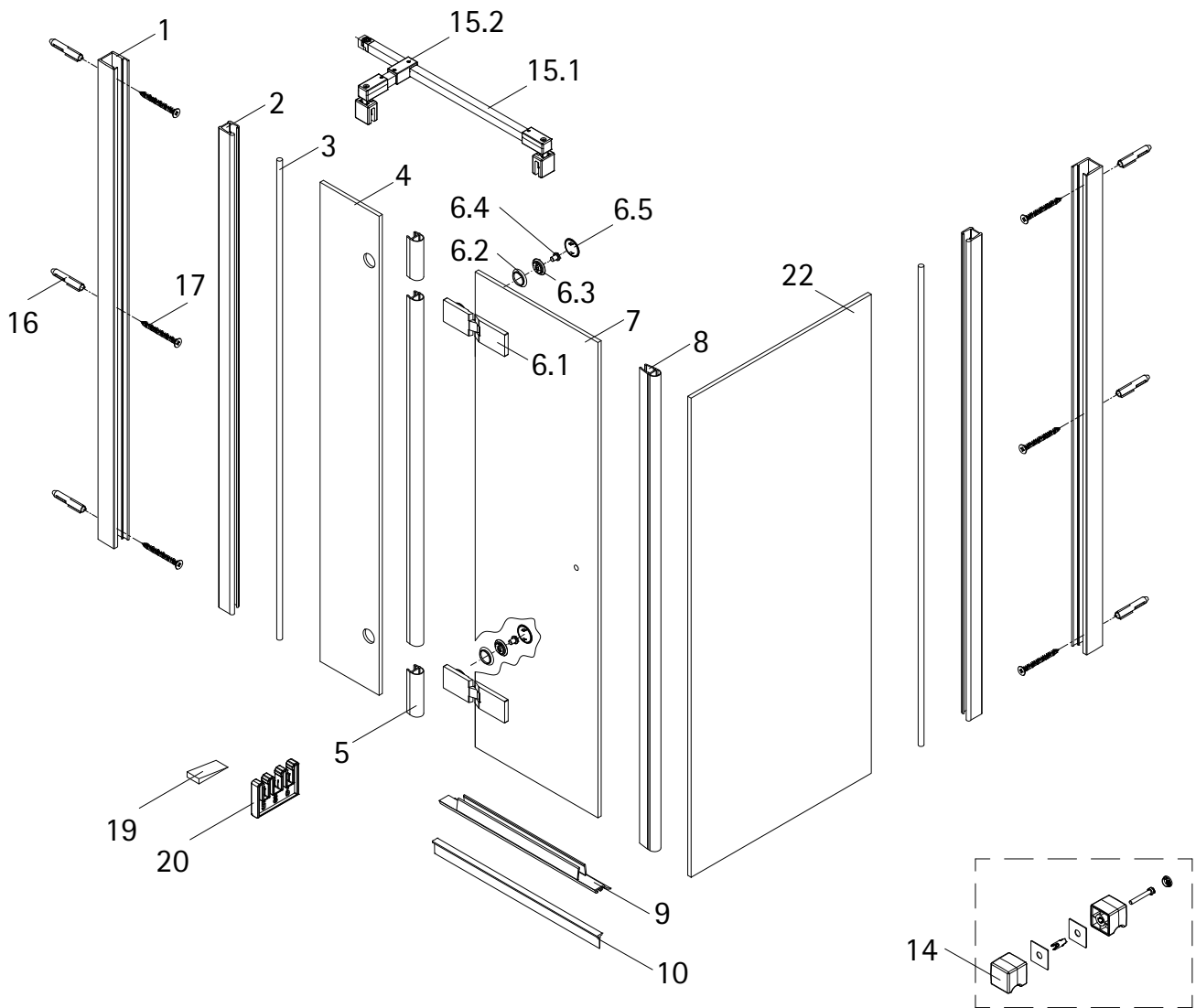


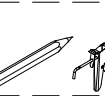
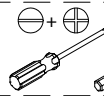
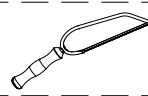
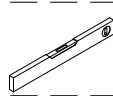
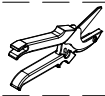
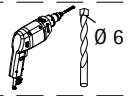
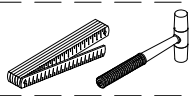
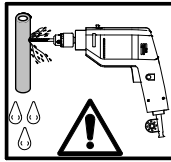
- Montageanleitung
- Assembly instructions
- Notice de montage
- Montagehandleiding
- Návod na montáž
- Instrucțiune de montaj
- Navodila za namestitev
- Installationstruktioener



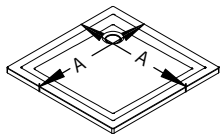
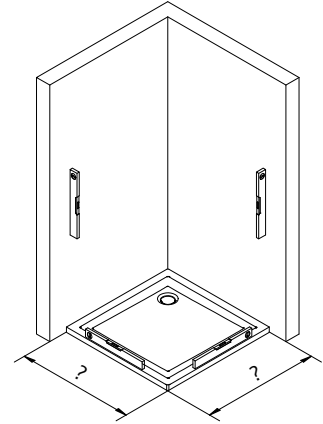
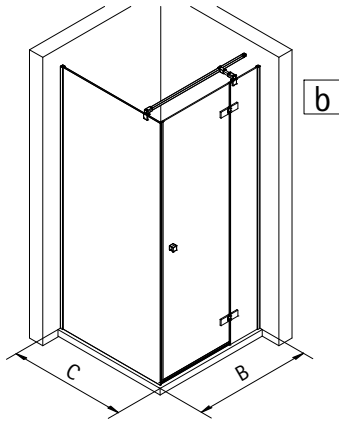
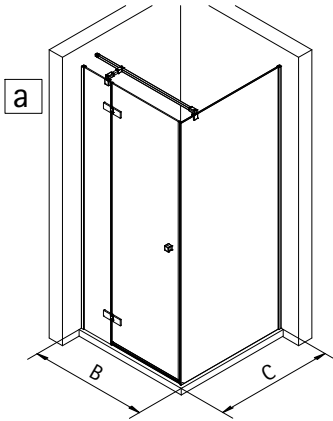
2132-2



Pos.	Bezeichnung	Ersatzteil-Nr.	Stück	Preis	Pos.	Bezeichnung	Ersatzteil-Nr.	Stück	Preis
1	2x Wandanschlussprofil	E74230-1	Stück	136,00 €	8	1x O-Dichtung, lang	E100078-8-3	Stück	24,95 €
2	2x Klemm-Dichtprofil	E74071-5	Set	54,95 €	9	1x Wasserabweisprofil	E100058-8	Stück	23,00 €
3	2x Silikonschnurdichtung				10	1x Einschubdichtung	E100067-145-10	Stück	14,95 €
4	1x Nebenteilscheibe				14	1x Knopfgriff mit Griffmulde	E100140-54	Stück	52,95 €
5	1x O-Dichtung, 3 Stück	E100078-8-6	Set	24,95 €	15.1	1x Stabilisationsbügel komplett	E100340	Stück	66,00 €
6	2x Pendelscharnier komplett	E100290-58	Stück	186,00 €	15.2	1x Kreuzverstrebung	E100342	Stück	56,95 €
6.1	2x Scharnier				16	6x Dübel S6			
6.2	2x Scheibenschutz				17	6x Senkblechschraube 4,2 x 45mm			
6.3	2x Inlett				19	1x Silikonkeile (6 Stück)	E100203	Set	16,95 €
6.4	2x Befestigungsschraube M8				20	2x Montagehilfe	E100201	Set	12,00 €
6.5	2x Abdeckkappe				22	1x Seitenwand			
7	1x Türscheibe								
						* Schrauben und Abdeckkappenset	E74200-2		16,95 €

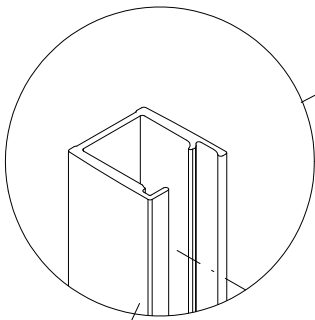


1

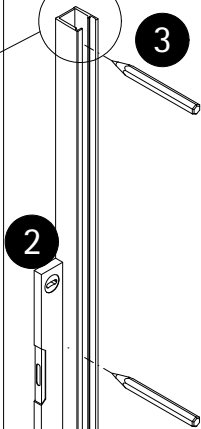


A	B	C
900 mm	895 - 905 mm	895 - 905 mm
1000 mm	995 - 1005 mm	995 - 1005 mm
1200 mm	1195 - 1205 mm	-

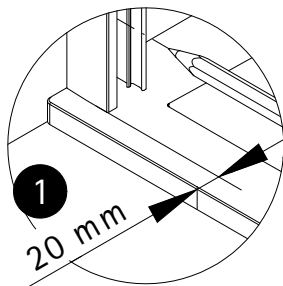
2



Pos. 1

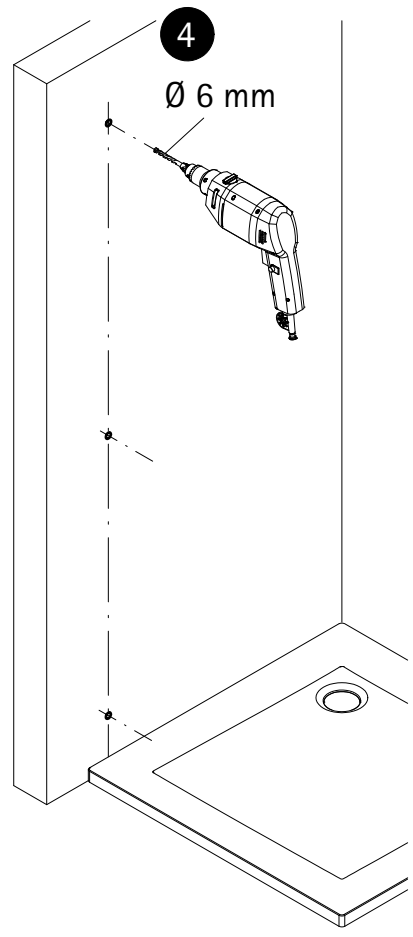
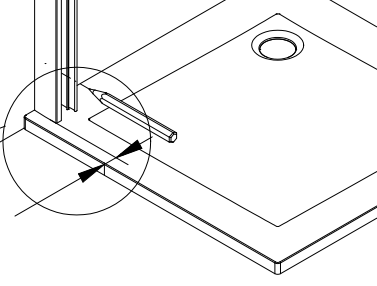


2



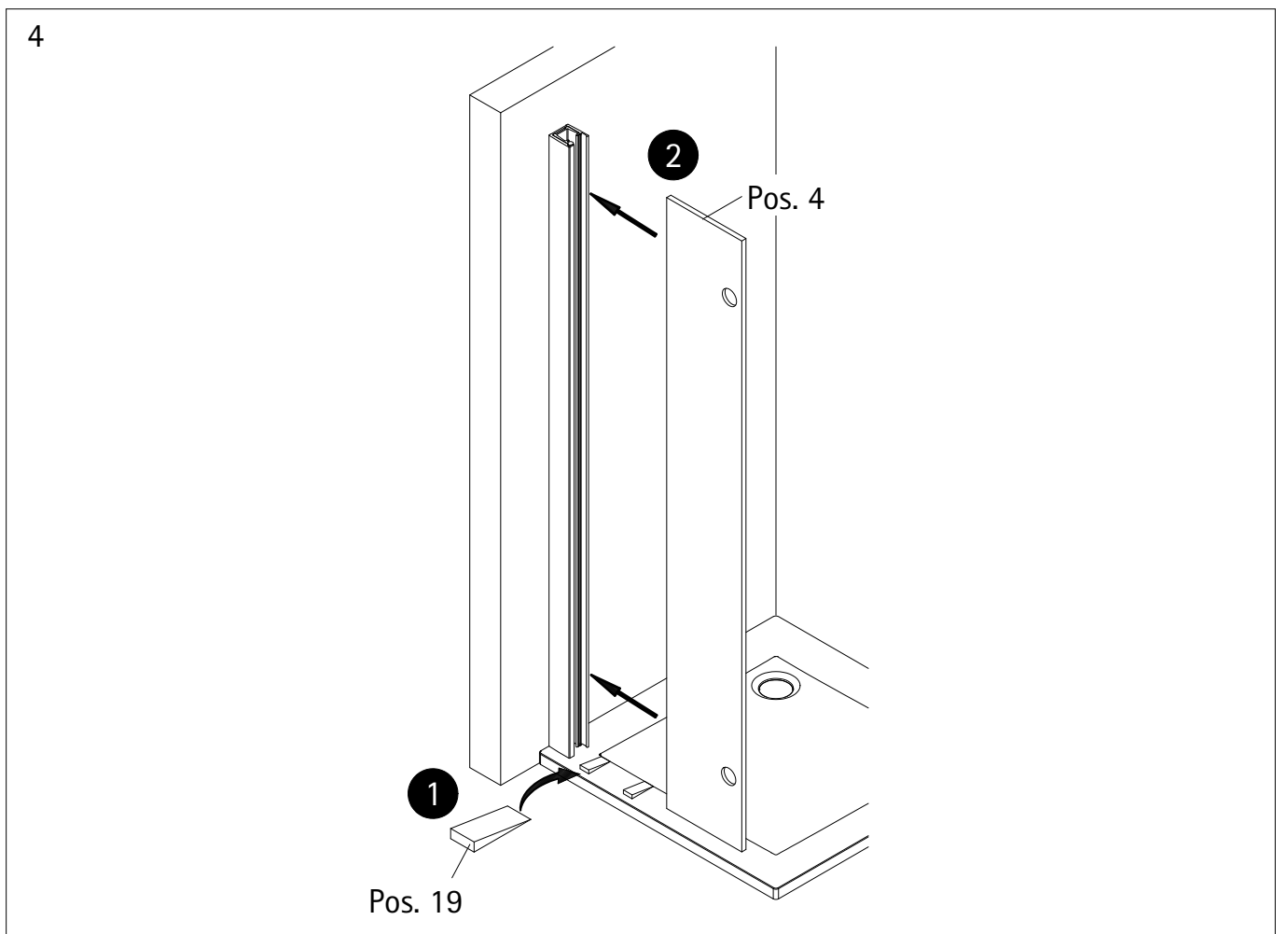
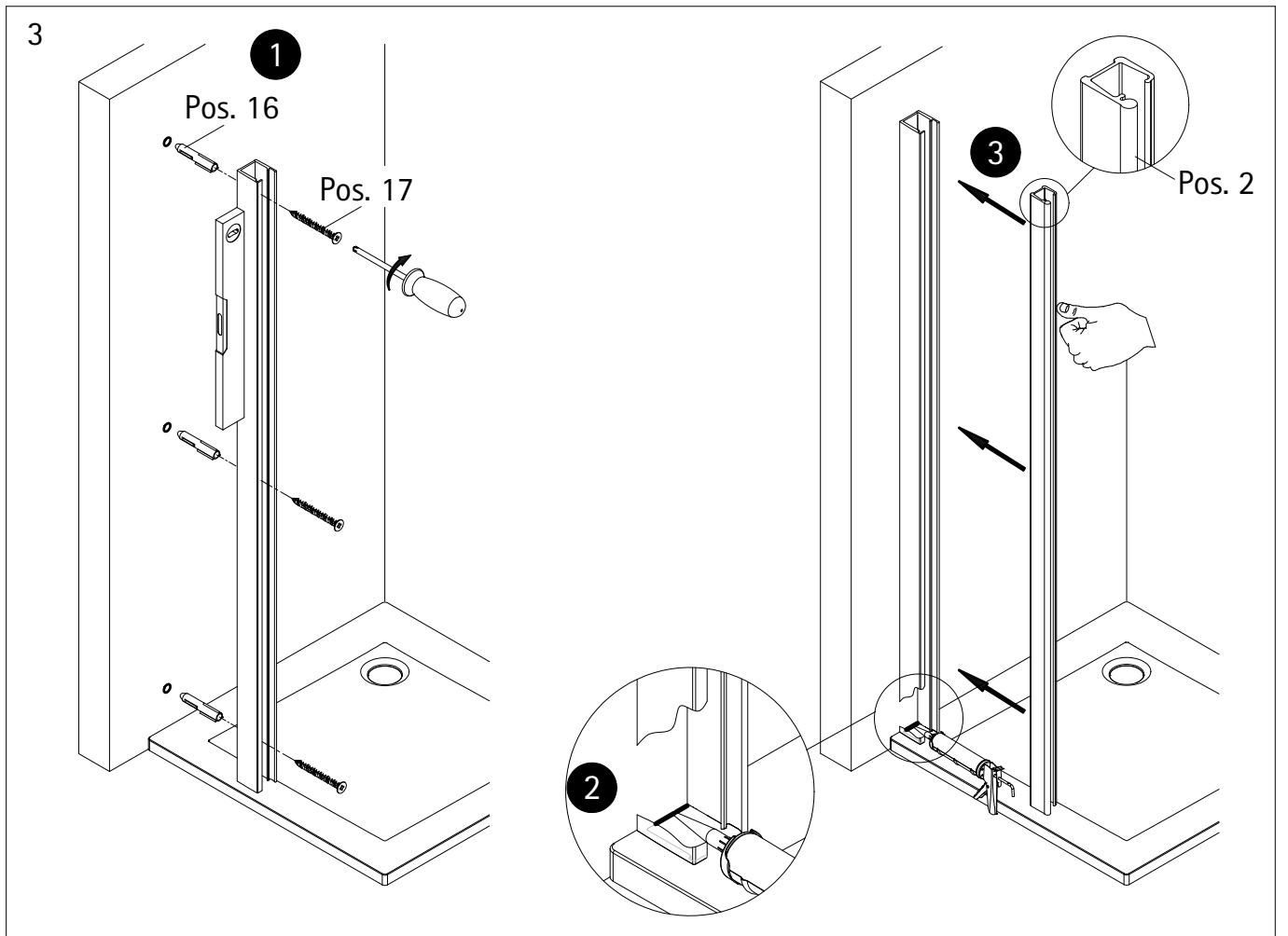
1

20 mm

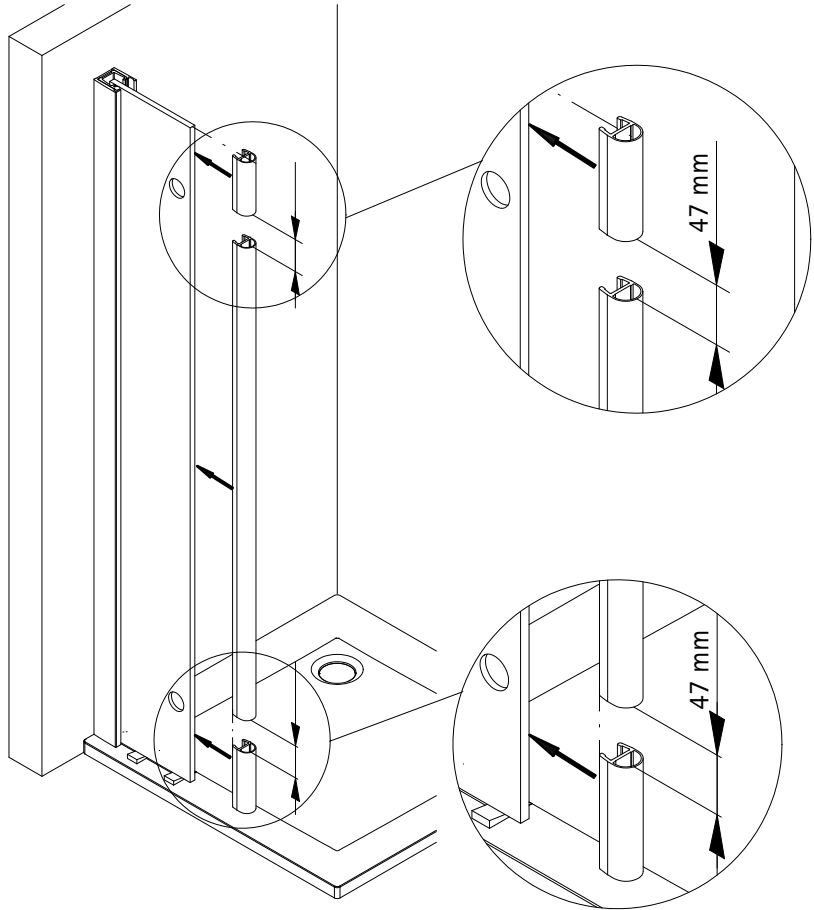
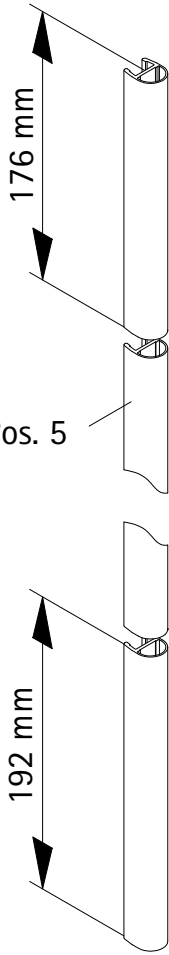


4

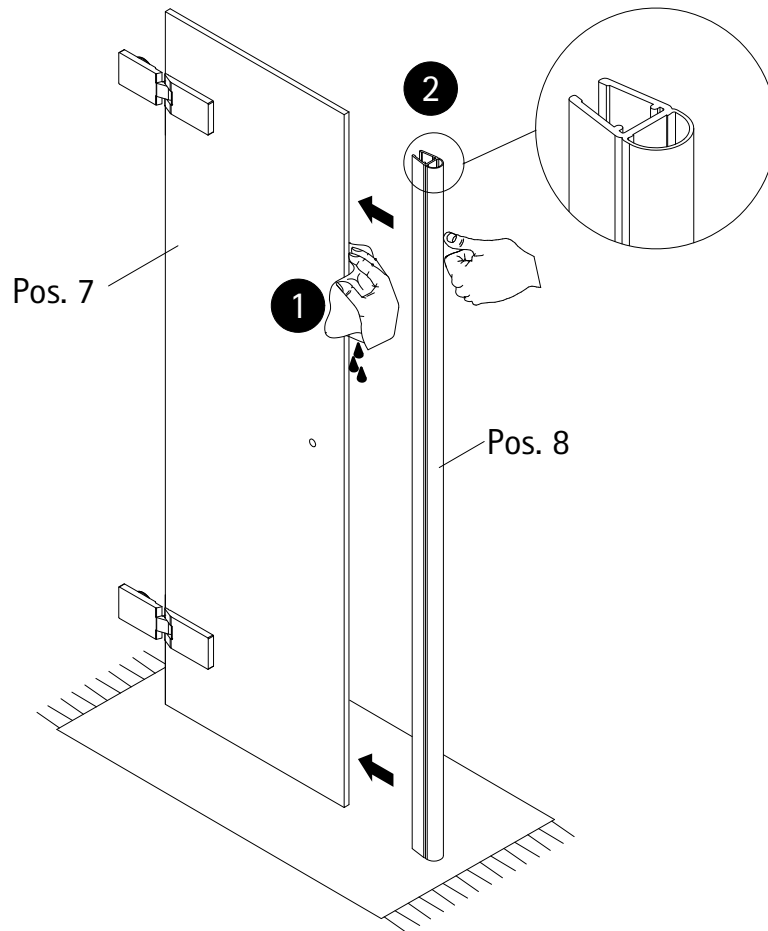
Ø 6 mm



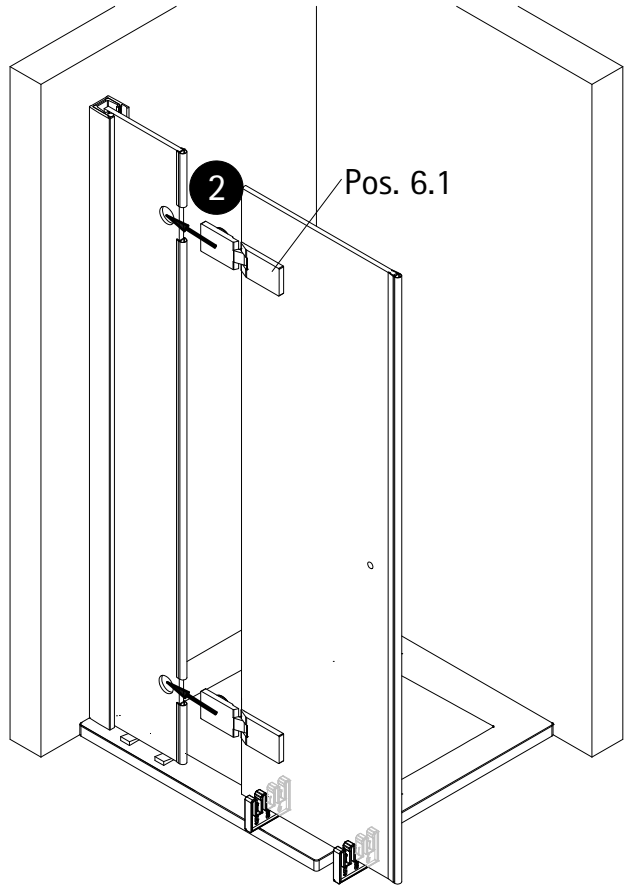
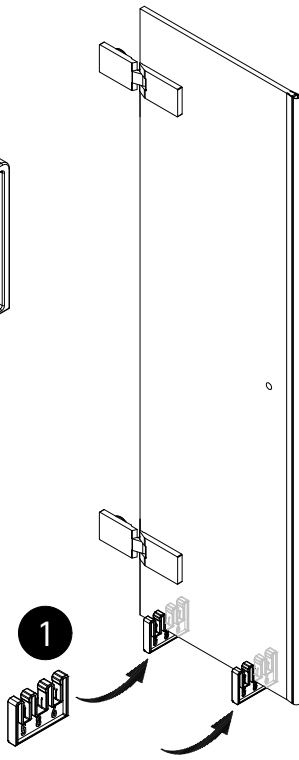
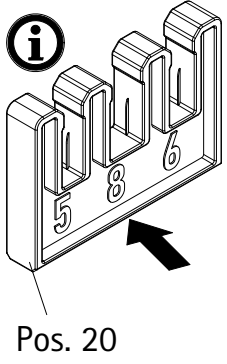
5



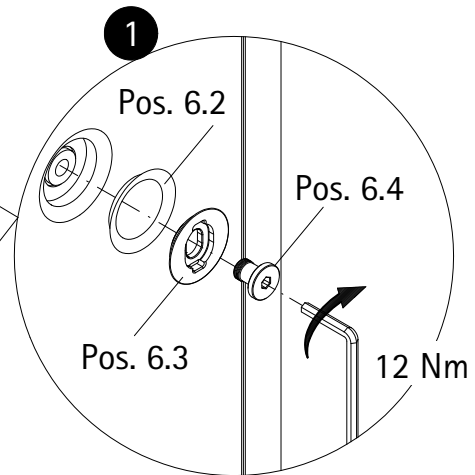
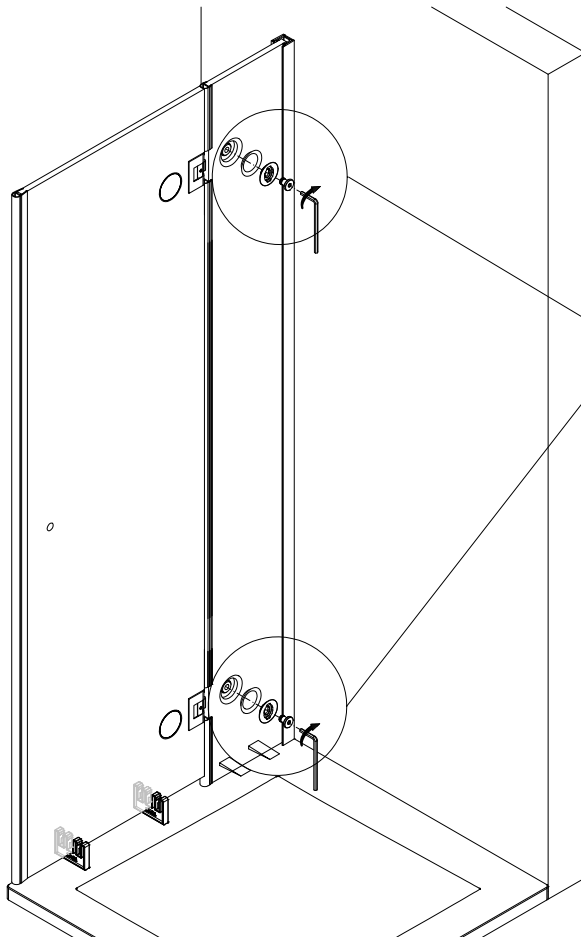
6



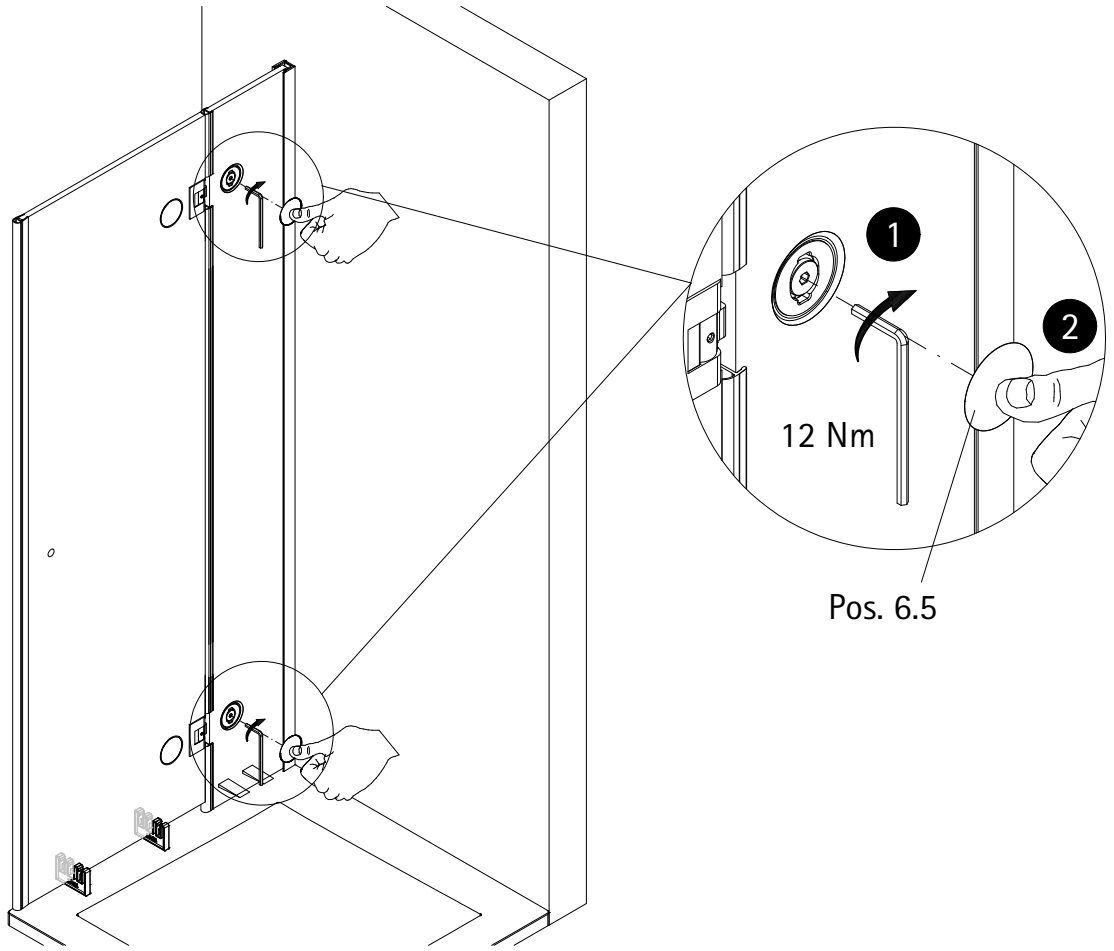
7



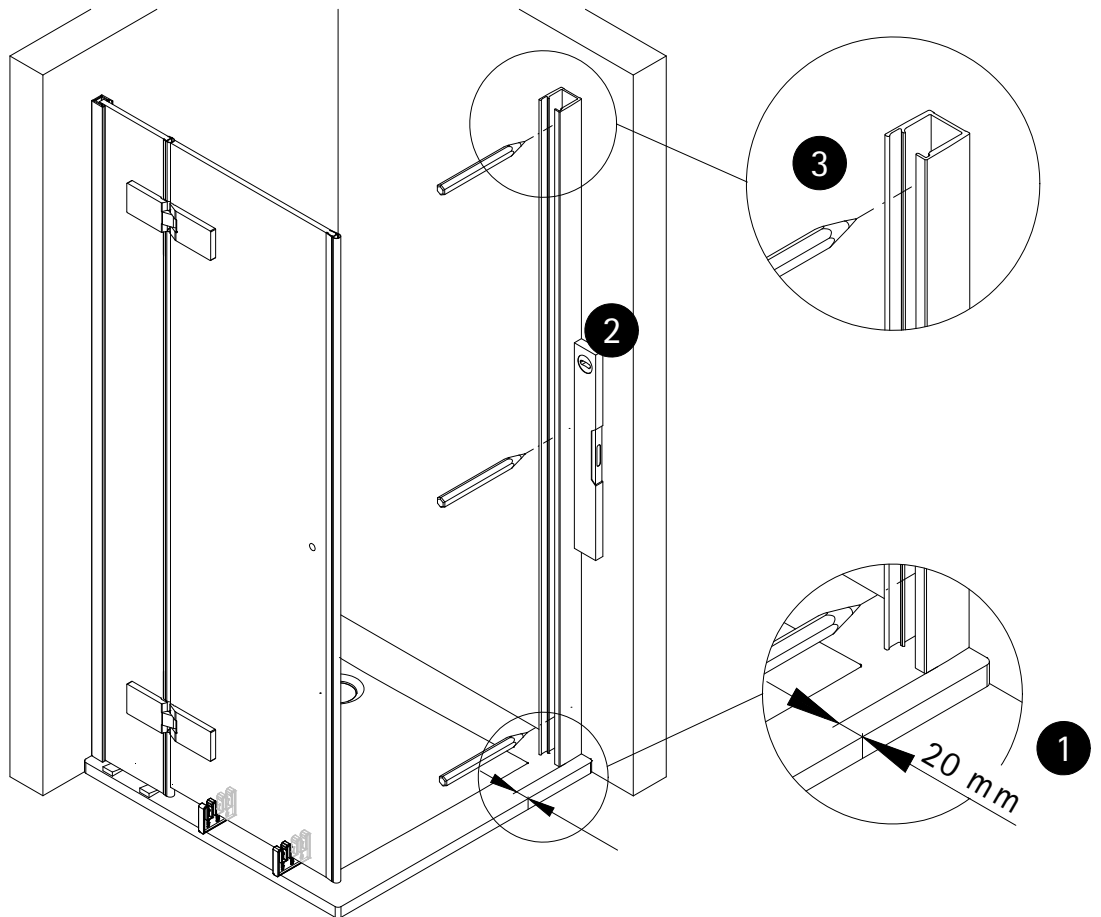
8



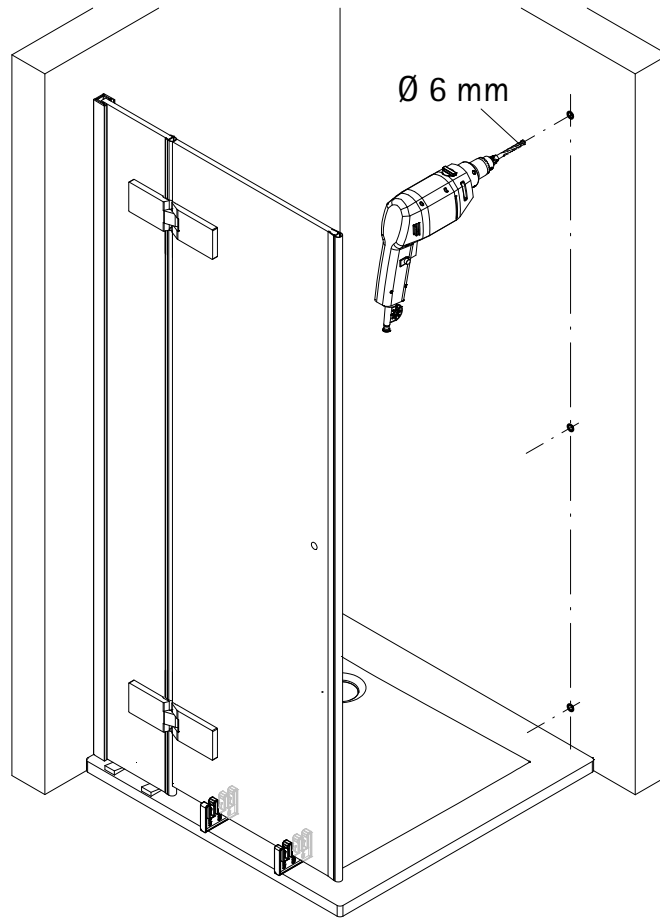
9



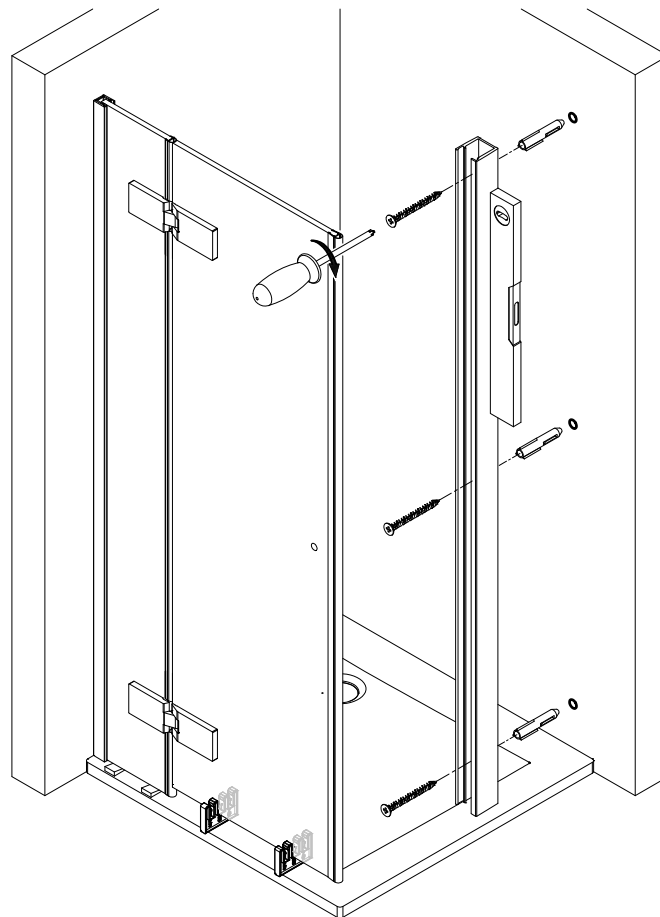
10



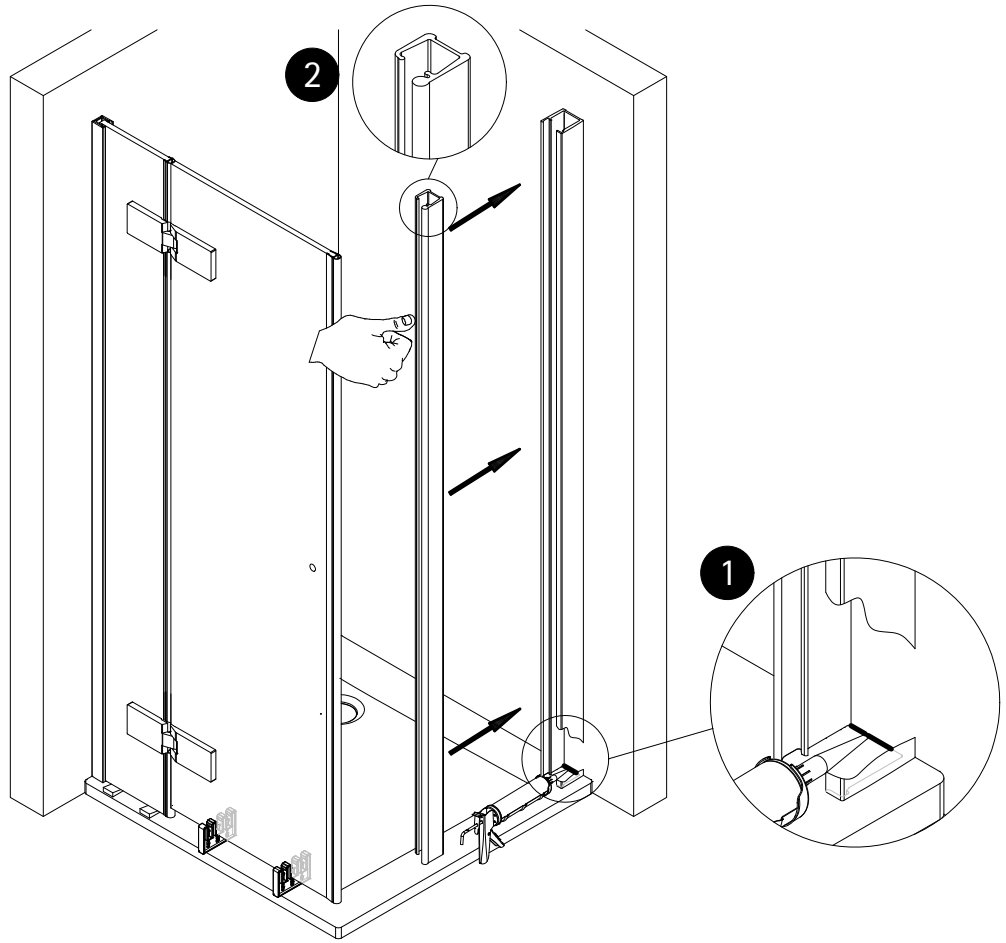
11



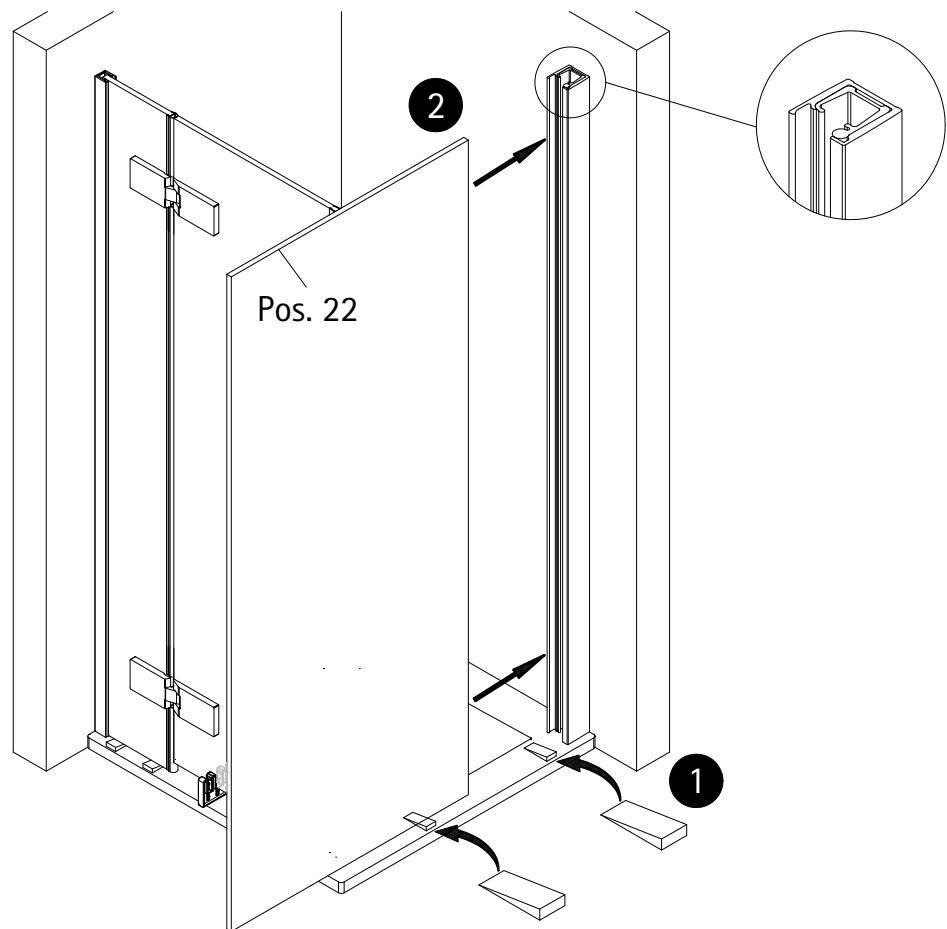
12



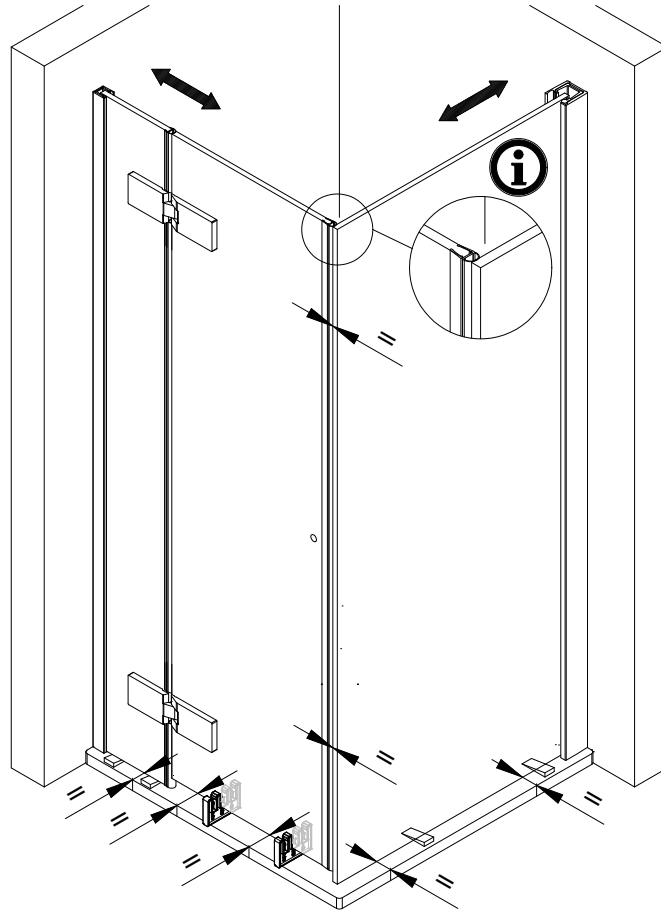
13



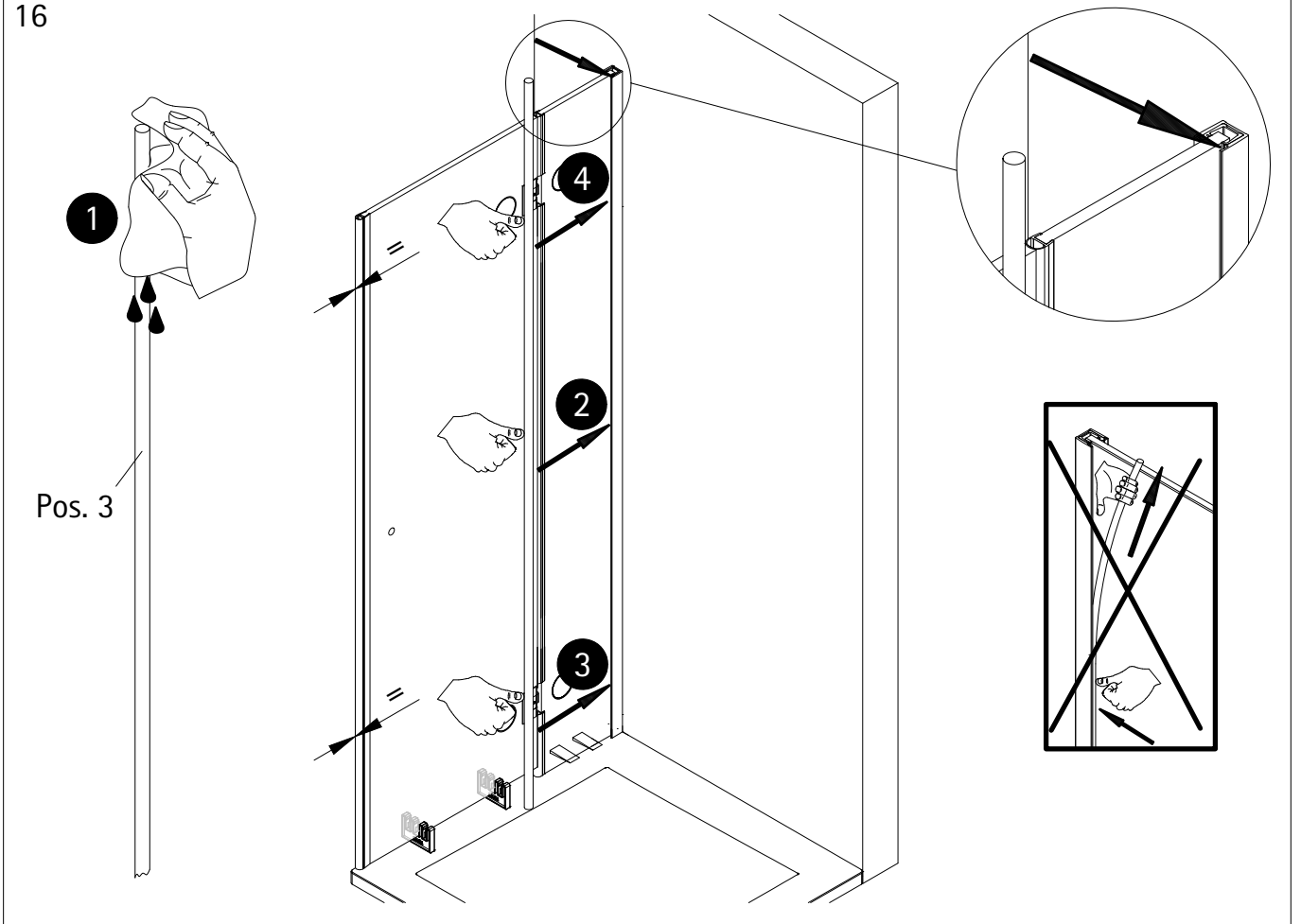
14



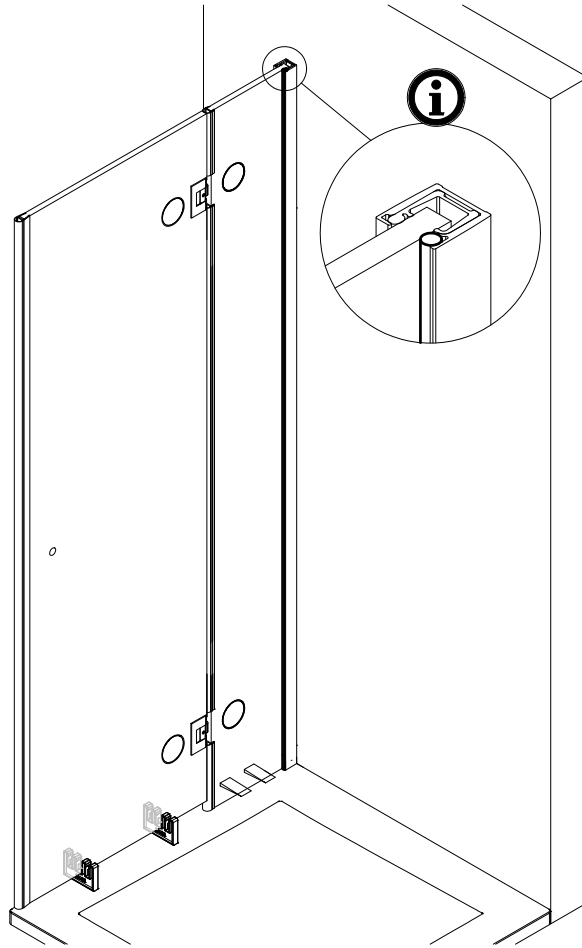
15



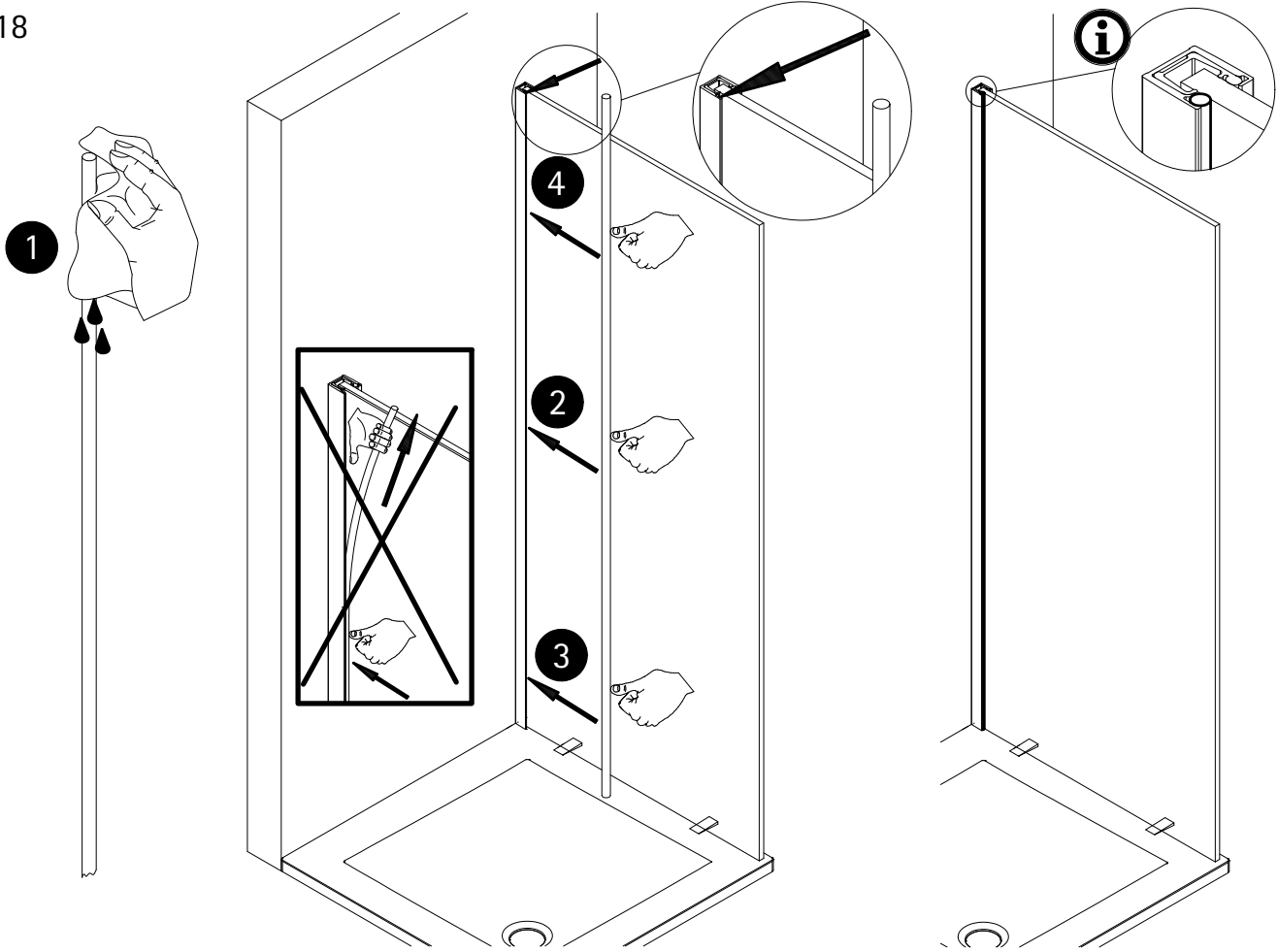
16



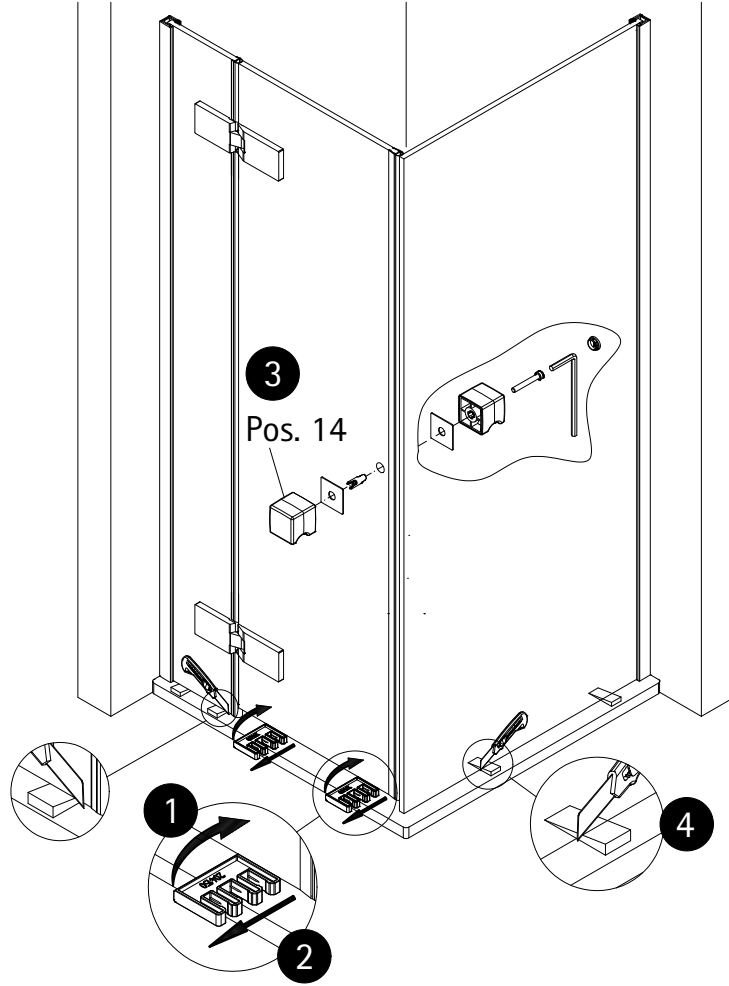
17



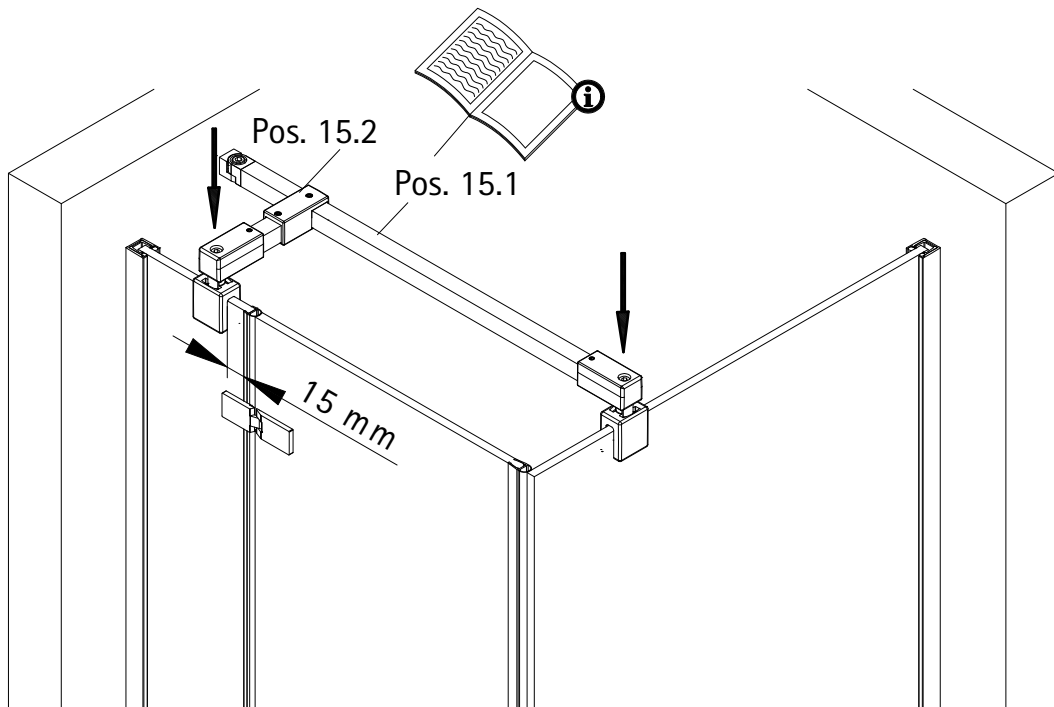
18



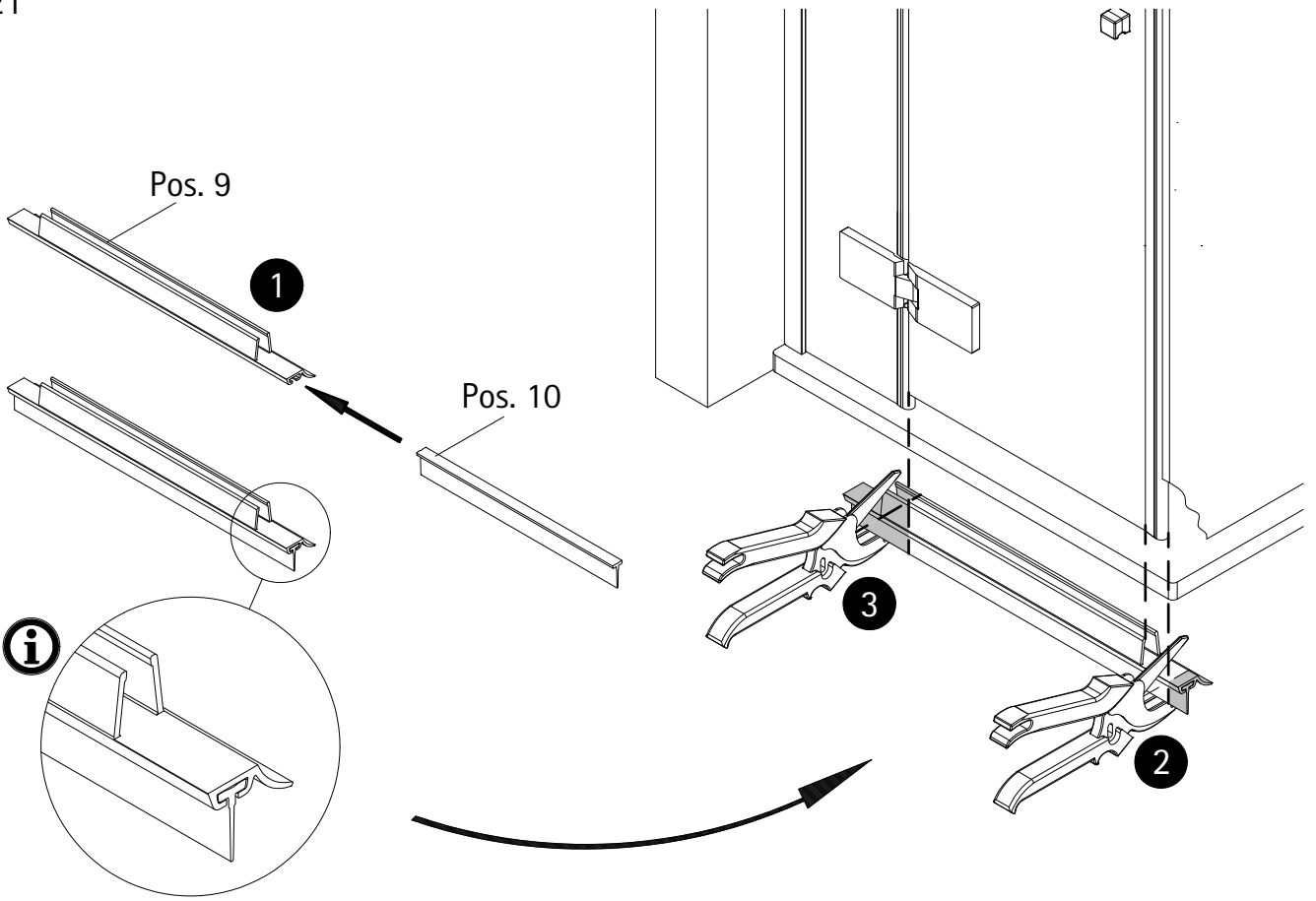
19



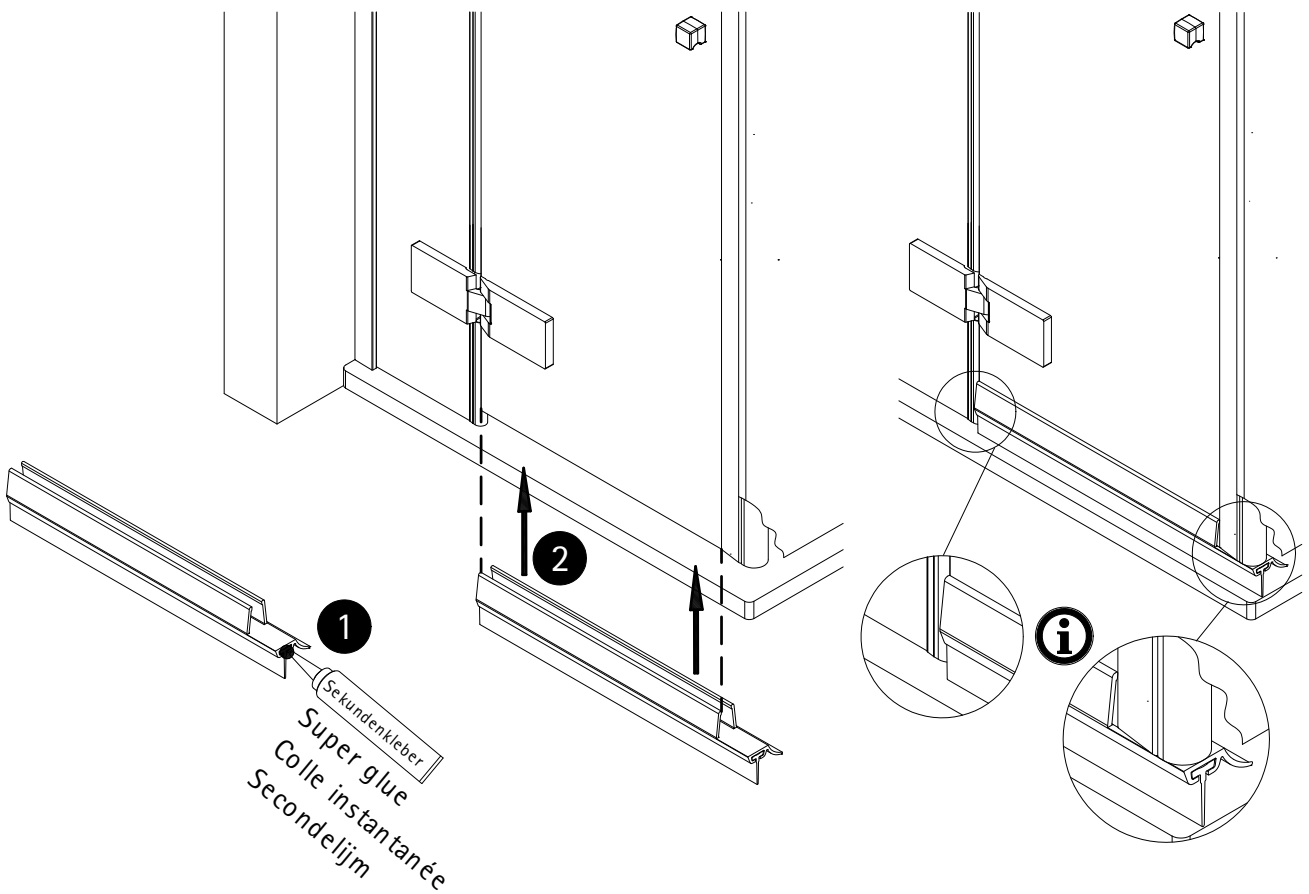
20

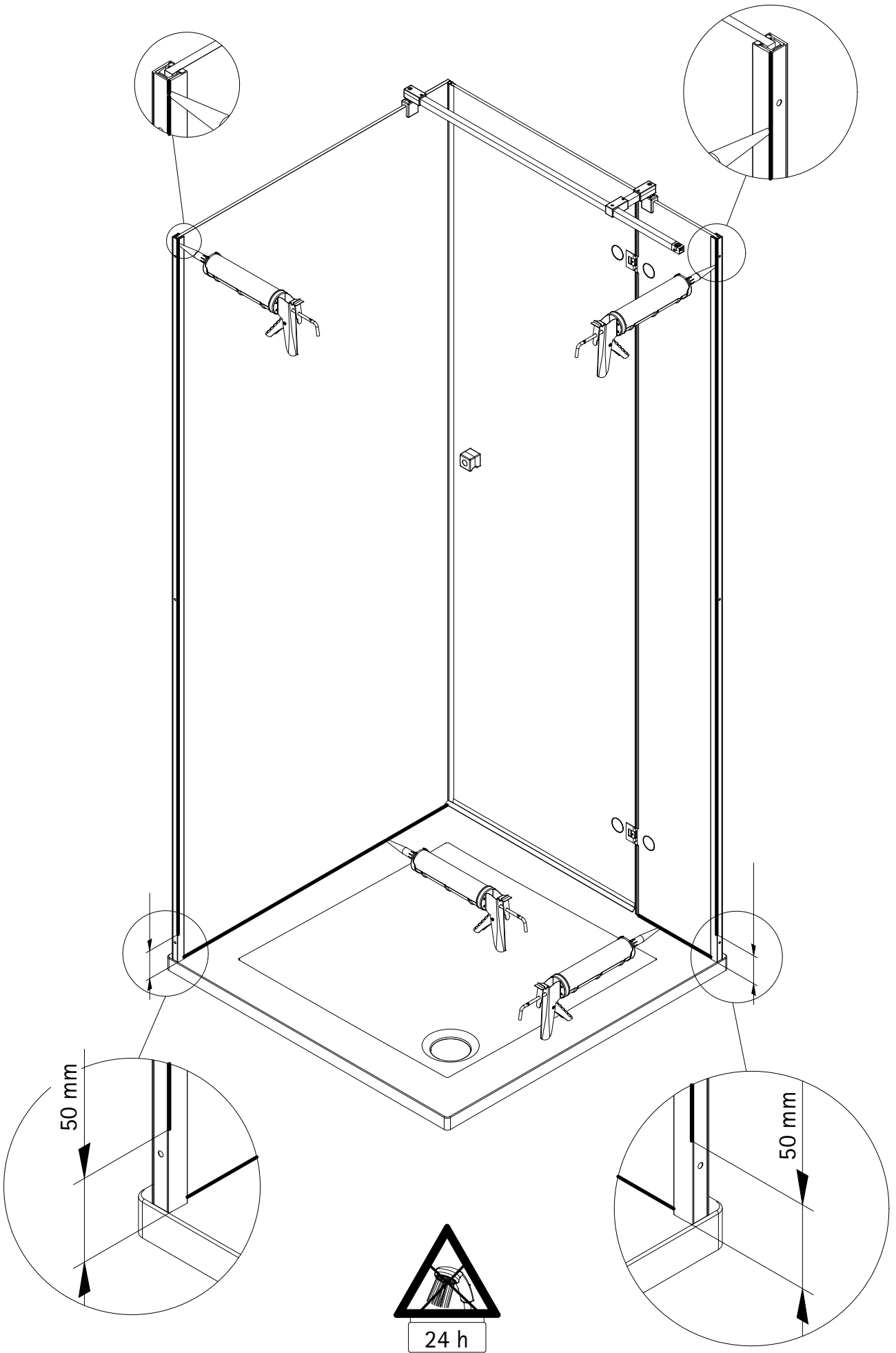


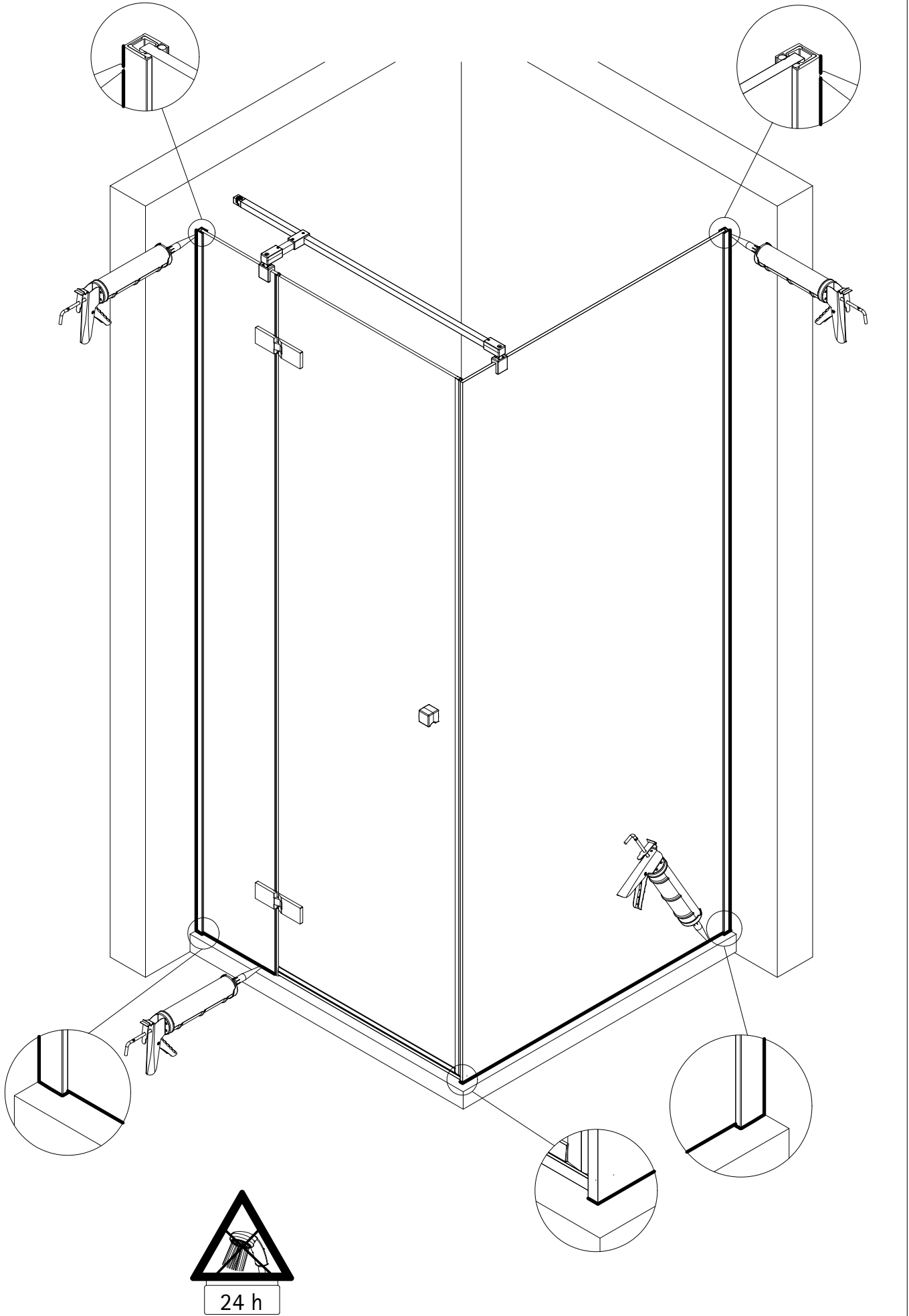
21



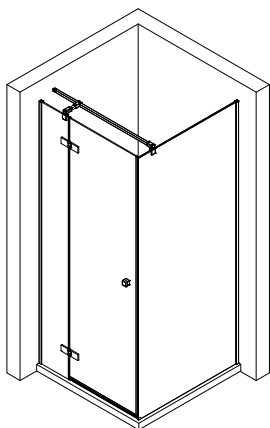
22







2132-2



Kontrollbeleg
Control Receipt
Justificatif de contrôle
Controle-attest

Prüfnummer/ Inspection number / Numéro d'essai / Controlnummer



Duschservice
Zum Hohlen Morgen 22
59939 Olsberg

Deutschland / Germany / Allemagne / Duitsland



Ersatzteilbestellung:
Fax 02962 / 972-4260



Allgemeine technische Probleme:
Telefon 02962 / 972-40



E-Mail:
ersatzteile@duschservice.de