

Schlüter®-JOLLY

Wandhoeken en afsluitingen
voor decoratieve randbescherming

2.3

Productdatablad

Toepassing en functie

Schlüter-JOLLY is een hoogwaardig afsluit-profiel voor uitwendige hoeken in wandbete-geling en biedt een goede randbescherming. De haakse geometrie van het profiel vormt een mooie afsluiting van de tegelbekleding. De profielen zijn verkrijgbaar in verschillende materialen, kleuren en oppervlakteafwer-kingen, zodat u de kleur van de uitwendige hoeken kunt afstemmen op de kleur van de tegels en de voegen, of voor interessante accenten kunt zorgen in de decoratieve vormgeving.

Schlüter-JOLLY kan verder ook worden gebruikt voor o.a. het afdekken van plinten en voor het creëren van zuivere afsluitranden voor bekledingen zoals tapijt, natuursteen of plamuur op basis van epoxyhars.

Naast de decoratieve functie van de profielen worden de tegels aan de randen doeltreffend beschermd tegen beschadiging door mecha-nische invloeden.

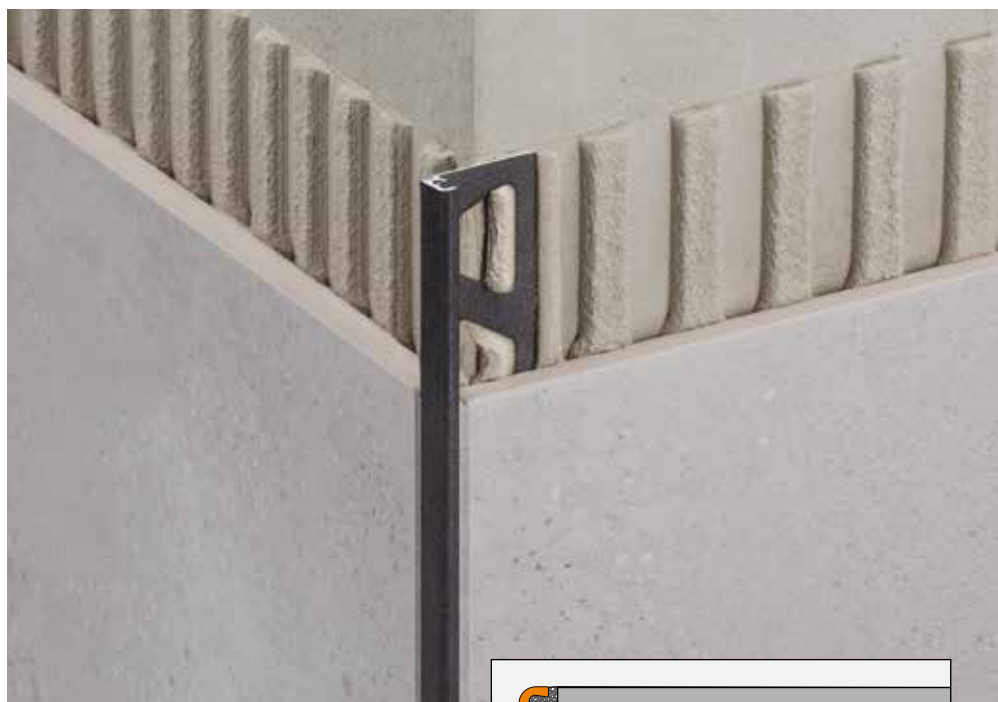
Door de uitgewerkte voegribjes aan beide zijden ontstaan tussen het profiel en de tegels vaste voegruimtes. Door de geometrische insnijding aan de achterkant ontstaat er een extra hechting voor het voegmateriaal.

Met de leverbare hoekstukken en de nieuw ontwikkelde steekverbinding kunnen nauw-keurige en decoratieve hoekafwerkingen worden gerealiseerd. De innovatieve kunst-stof verbindingen dienen als montagehulp voor de hoeken.

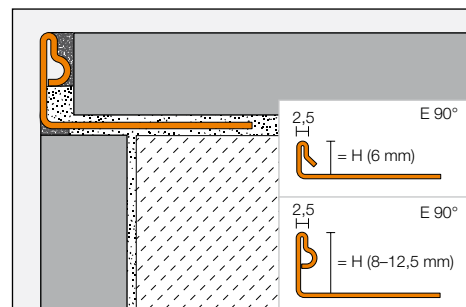
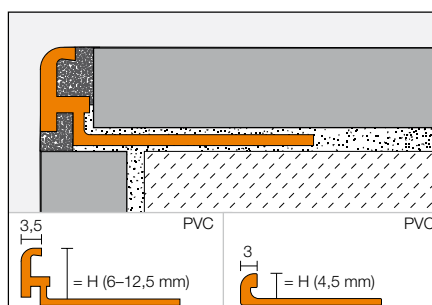
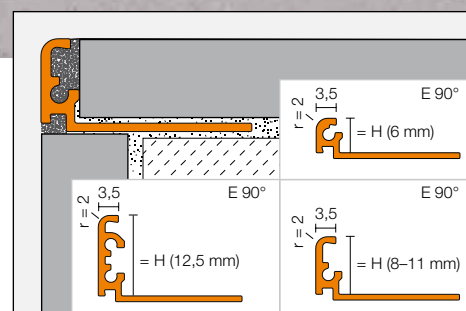
Voor een eenvoudige en mooie verbinding van JOLLY-profielen zijn bijpassende verbind-tingsstukken verkrijgbaar.

Materiaal

Schlüter-JOLLY is leverbaar in de volgende materiaaluitvoeringen:



- MC = Messing verchroomd
- AE = Alu. bruuft mat geanodiseerd
- EB = Roestvast staal geborsteld
- TS = Alu. met structuurcoating
- AC = Alu. met kleurcoating
- P = PVC gekleurd





Materiaaleigenschappen en toepassingsgebieden:

De toepasbaarheid van het voorziene profieltype moet in specifieke gevallen worden getoetst aan de te verwachten chemische, mechanische of andere belastingen.

Schlüter-JOLLY-MC (messing verchroomd) leent zich uitstekend voor wandhoeken en afsluitingen, bijv. in combinatie met verchroomde armaturen in badkamers. De zichtbare oppervlakken moeten worden beschermd tegen schurende of krassende voorwerpen. Mortel- of voegmateriaal moet onmiddellijk worden verwijderd.

Schlüter-JOLLY-EB wordt vervaardigd uit stroken roestvast staal V2A (materiaaltype 1.4301). JOLLY-EB is mechanisch sterk belastbaar en bijzonder geschikt wanneer chemische belasting of zuren worden verwacht, zoals in de levensmiddelenindustrie, brouwerijen, zuivelfabrieken, grootkeukens en ziekenhuizen, alsook in woonruimtes. Bijzondere te verwachten belastingen moeten daarom steeds vooraf worden gecontroleerd.

Schlüter-JOLLY-AC (alu. met kleurcoating): Het aluminium krijgt een voorbehandeling (gechromateerd) en wordt met polyurethaan-poederlak gecoat. De coating is kleurvast en bestand tegen UV-straling en tegen weer en wind. De zichtbare oppervlakken moeten worden beschermd tegen schurende of krassende voorwerpen.

Bij Schlüter-JOLLY-TS (alu. structuurgecoat) gaat het om oppervlakken met een natuurlijk karakter (verdere eigenschappen, zie JOLLY-AC).

Schlüter-JOLLY-A (aluminium geanodiseerd): Het aluminium heeft door de anodisatielaag een veredeld oppervlak dat bij normaal gebruik niet meer verandert. De zichtbare oppervlakken moeten worden beschermd tegen schurende of krassende voorwerpen. Aluminium is gevoelig voor alkalische invloeden. Cementhoudende materialen hebben in combinatie met vocht een alkalische werking en kunnen, afhankelijk van de concentratie en de inwerkingsduur, tot corrosie leiden (vorming van aluminiumhydroxide). Daarom moet mortel en voegmateriaal aan het zichtbare oppervlak onmiddellijk worden verwijderd en mogen vers geplaatste bekledingen niet met folie worden afgedekt. Het profiel moet vol in de contactlaag van de tegel worden ingebed, zodat er zich geen alkalisch water in de holle ruimten kan ophopen.

Schlüter-JOLLY-P (gekleurd PVC) is opgebouwd uit een door en door gekleurd hard-PVC en is bestand tegen verbuiging en krassen. Het materiaal is UV-bestendig, maar in open lucht niet blijvend kleurvast.



Schlüter®-JOLLY-AE



Schlüter®-JOLLY-P



Hoekuitvoering met versteksneede



Hoekuitvoering met hoekstuk



Verwerking

1. De profielhoogte van JOLLY moet worden gekozen afhankelijk van de tegeldikte en de plaatsingsmethode.
2. Breng op de plaats waar de tegelbekleding moet worden begrensd tegellijm aan met een getande lijmkam. Als JOLLY aan een wandhoek moet worden verwerkt, wordt eerst één wand volledig betegeld, waarna in de hoekzone van de tweede wand tegellijm wordt aangebracht.
3. JOLLY moet met het trapeziumvormig geperforeerde bevestigingsvlak in het lijmbed worden gedrukt en uitgelijnd.
4. Bestrijk het trapeziumvormig geperforeerde bevestigingsvlak volledig met tegellijm.
5. De aangrenzende tegels moeten voor zover dat mogelijk is vol en zat worden geplaatst en zo worden uitgelijnd dat de bovenste rand van het profiel op gelijke hoogte met de tegels komt te liggen.
Opmerking: Ter compensatie van maattoleranties van het bekledingsmateriaal kan het profiel in het wandgedeelte iets naar voren of naar achteren verspringen.
6. De tegel wordt tegen het zijdelingse voegribje geplaatst; dit garandeert een gelijkmatige voeg.

7. De voegruimte tussen tegels en het JOLLY profiel moet volledig met voegmortel worden opgevuld.
8. Gebruik voor gevoelige oppervlakken materiaal en gereedschap die geen krassen of beschadigingen veroorzaken. Verontreinigingen door mortel of tegellijm moeten vooral bij aluminium direct worden verwijderd.
9. De vormgeving van de buitenhoeken met het JOLLY profiel kan naar keuze met een versteksnede of met een optioneel verkrijgbare buitenhoek worden gerealiseerd. Voor het maken van een buitenhoek zijn er kunststof pinnetjes meegeleverd die als uitlijnhulp tussen profiel en hoekstuk kunnen worden gebruikt. Nadat de voegmortel is aangebracht, krijgt de constructie de nodige stevigheid.

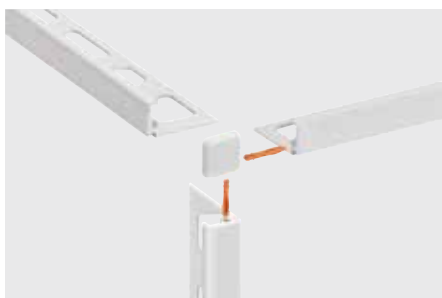
Opmerking:

Voor een perfecte aansluiting van het hoekstuk tijdens het verwerken of voegen, wordt aanbevolen het hoekstuk met bijv. plakband extra te stabiliseren, vooral wanneer er slechts één kunststof pinnetje wordt gebruikt.

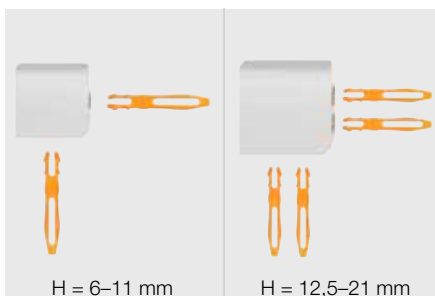
Opmerking

Schlüter-JOLLY vergt geen speciale reiniging of onderhoud. Voor gevoelige oppervlakken geen schurende reinigingsmiddelen gebruiken. Beschadigingen aan de anodisatielaag kunnen enkel worden hersteld door ze te overlakken.

Opmerking: Wegens de verschillende productietechnieken kunnen kleurverschillen tussen de profielen en de hoeken niet worden uitgesloten.



Hoekstuk bij Schlüter®-JOLLY



Verbindingsstuk voor Schlüter®-JOLLY





Productoverzicht:

Schlüter®-JOLLY-AE

AE = Alu. bruut mat geanodiseerd

Leverbare lengte: 2,5 m, 3 m

H = mm	6	8	10	11	12,5
AE	•	•	•	•	•
Buitenhoeken	•	•	•	•	•
Verbindingsstuk	•	•	•	•	•

Schlüter®-JOLLY-MC

MC = Messing verchroomd

Leverbare lengte: 2,5 m

H = mm	6	8	10	11	12,5
MC	•	•	•	•	•
Buitenhoeken	•	•	•	•	•
Verbindingsstuk	•	•	•	•	•

Schlüter®-JOLLY-EB

EB = Roestvast staal geborsteld

Leverbare lengte: 2,5 m, 3 m

H = mm	6	8	10	11	12,5
EB	•	•	•	•	•
Buitenhoeken	•	•	•	•	•
Verbindingsstuk	•	•	•	•	•

Schlüter®-JOLLY-TS

TS = Alu. met structuurcoating

Leverbare lengte: 2,5 m, 3 m

H = mm	6	8	10	11	12,5
TSI	•	•	•	•	•
TSC	•	•	•	•	•
TSBG	•	•	•	•	•
TSB	•	•	•	•	•
TSSG	•	•	•	•	•
TSG	•	•	•	•	•
TSOB	•	•	•	•	•
TSLA	•	•	•	•	•
TSDA	•	•	•	•	•
TSR	•	•	•	•	•
Buitenhoeken	•	•	•	•	•
Verbindingsstuk	•	•	•	•	•

Schlüter®-JOLLY-TS

TS = Alu. met structuurcoating

Leverbare lengte: 2,5 m

H = mm	6	8	10	11	12,5	14	16	21
TSI	•	•	•	•	•	•	•	•
TSB	•	•	•	•	•	•	•	•
TSSG	•	•	•	•	•	•	•	•
Buitenhoeken	•	•	•	•	•	•	•	•
Verbindingsstuk	•	•	•	•	•	•	•	•

Schlüter®-JOLLY-A

A = Alu. geanodiseerd

Leverbare lengte: 2,5 m

H = mm	6	8	10	11	12,5
ACG	•	•	•	•	•
ACGB	•	•	•	•	•
AT	•	•	•	•	•
ATG	•	•	•	•	•
ATGB	•	•	•	•	•
AK	•	•	•	•	•
AKG	•	•	•	•	•
AKGB	•	•	•	•	•
AM	•	•	•	•	•
AMG	•	•	•	•	•
AMGB	•	•	•	•	•
ABGB	•	•	•	•	•
ANGB	•	•	•	•	•
AGSG	•	•	•	•	•
AGRB	•	•	•	•	•
Buitenhoeken	•	•	•	•	•
Verbindingsstuk	•	•	•	•	•

Schlüter®-JOLLY-ACG

ACG = Alu. chroom glanzend geanodiseerd

Leverbare lengte: 2,50 m, 3 m

H = mm	6	8	10	11	12,5
ACG	•	•	•	•	•
Buitenhoeken	•	•	•	•	•
Verbindingsstuk	•	•	•	•	•

Schlüter®-JOLLY-AC

AC = Alu. met kleurcoating

Leverbare lengte: 3 m

H = mm	6	8	10	11	12,5
W	•	•	•	•	•
BW	•	•	•	•	•
PG	•	•	•	•	•
GS	•	•	•	•	•
MBW	•	•	•	•	•
MGS	•	•	•	•	•
Buitenhoeken	•	•	•	•	•
Verbindingsstuk	•	•	•	•	•

Schlüter®-JOLLY-AC

AC = Alu. met kleurcoating

Leverbare lengte: 2,5 m

H = mm	6	8	10	11	12,5
W	•	•	•	•	•
BW	•	•	•	•	•
G	•	•	•	•	•
PG	•	•	•	•	•
SB	•	•	•	•	•
GM	•	•	•	•	•
GS	•	•	•	•	•
MBW	•	•	•	•	•
MGS	•	•	•	•	•
Buitenhoeken	•	•	•	•	•
Verbindingsstuk	•	•	•	•	•

Schlüter®-JOLLY-P

P = PVC gekleurd

Leverbare lengte: 2,5 m

H = mm	4,5	6	8	10	11	12,5
W	•	•	•	•	•	•
BW	•	•	•	•	•	•
BH	•	•	•	•	•	•
SP	•	•	•	•	•	•
PG	•	•	•	•	•	•
HG	•	•	•	•	•	•
GS	•	•	•	•	•	•

Schlüter®-JOLLY-P

P = PVC gekleurd

Leverbare lengte: 3 m

H = mm	6	8	10	11	12,5
W	•	•	•	•	•
BW	•	•	•	•	•
PG	•	•	•	•	•



Kleuren:

W	= wit	AMGB	= Alu. messing geborsteld geanod.
BW	= zuiver wit	ABGB	= Alu. antiek brons geborsteld geanod.
G	= grijs	AGSG	= Alu. zwart glanzend geanod.
PG	= pastelgrijs	AGRB	= Alu. grafiet geborsteld geanod.
SB	= zwartbruin	TSI	= structuur-gecoat ivoor
GM	= grijsmetallic	TSC	= structuur-gecoat crème
GS	= grafietzwart	TSBG	= structuur-gecoat beigegrijs
MBW	= zuiver wit mat	TSB	= structuur-gecoat beige
MGS	= grafietzwart mat	TSSG	= structuur-gecoat steengrijs
ACG	= Alu. chroom glanzend geanod.	TSG	= structuur-gecoat grijs
ACGB	= Alu. chroom geborsteld geanod.	TSOB	= structuur-gecoat brons
AT	= Alu. titanium mat geanodiseerd	TSLA	= structuur-gecoat licht antraciet
ATG	= Alu. titanium glanzend geanod.	TSDA	= structuur-gecoat donker antraciet
ATGB	= Alu. titanium geborsteld geanod.	TSR	= structuur-gecoat roestbruin

(kleurafwijkingen t.o.v. andere Schlüter-profielen in ATGB-uitvoering zijn mogelijk)

AK	= Alu. koper mat geanodiseerd
AKG	= Alu. koper glanzend geanod.
AKGB	= Alu. koper geborsteld geanod.
AM	= Alu. messing mat geanodiseerd
AMG	= Alu. messing glanzend geanod.

Tekstmodule:

_____str. m Schlüter-JOLLY als afsluit- en hoekprofiel voor wandbekledingen met trapeziumvormig geperforeerd bevestigingsvlak, en een haaks afsluitvlak met verbrede kop, leveren en tijdens het plaatsen van de tegels vakkundig en volgens de voorschriften van de fabrikant inbouwen.

De inbouw van buitenhoeken voor JOLLY-profielen uit metaal

- moet in de eenheidsprijzen worden verrekend.
- wordt afzonderlijk verrekend.

Materiaal:

- MC = Messing verchroomd
- AE = Alu. bruto mat geanodiseerd
- EB = Roestvast staal geborsteld
- TS = Alu. met structuurcoating
- AC = Alu. met kleurcoating
- P = PVC gekleurd

Profielhoogte: _____ mm

Kleur/oppervlak: _____

Art.nr.: _____

Materiaal _____ €/m

Loon: _____ €/m

Totaalprijs: _____ €/m

