



## Installatiehandleiding

# BEN SEGNO WANDCLOSET

SEGNOWC..XGFF

SEGNOWCC..XGFF

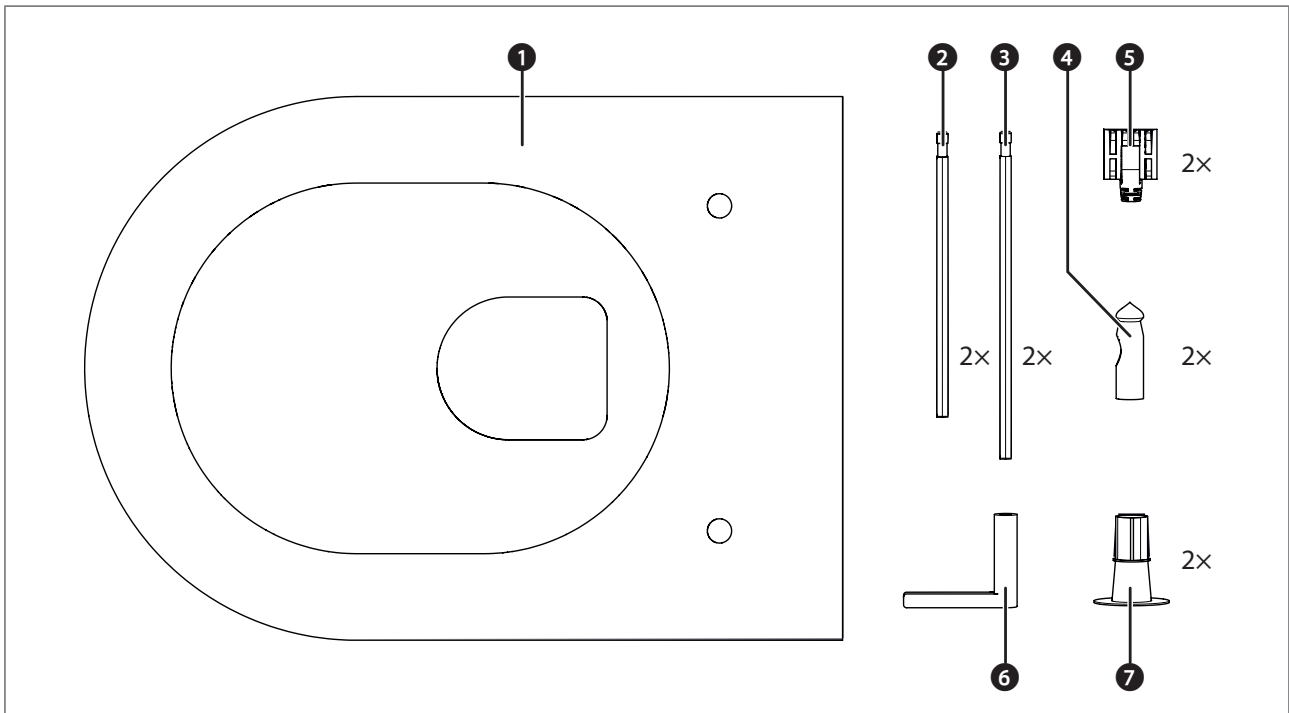
SEGNOWCCD..XGFF

SEGNOWCD..XGFF

SEGNOWC..XG

SEGNOWCC..XG

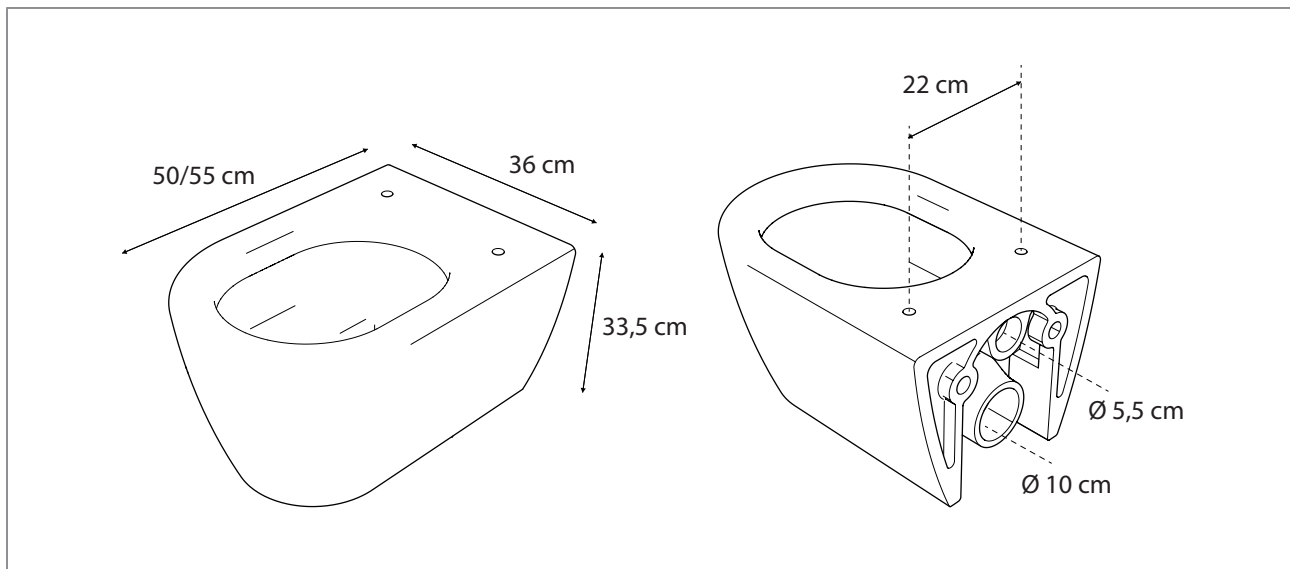
## ONDERDELEN



De levering bestaat uit de volgende onderdelen:

- |   |                             |   |                        |
|---|-----------------------------|---|------------------------|
| 1 | Wandcloset                  | 5 | Bevestigingshuls (2x)  |
| 2 | Bevestigingsstang kort (2x) | 6 | Sleutel                |
| 3 | Bevestigingsstang lang (2x) | 7 | Bevestigingskegel (2x) |
| 4 | Montagepinnen (2x)          |   |                        |

## AFMETINGEN



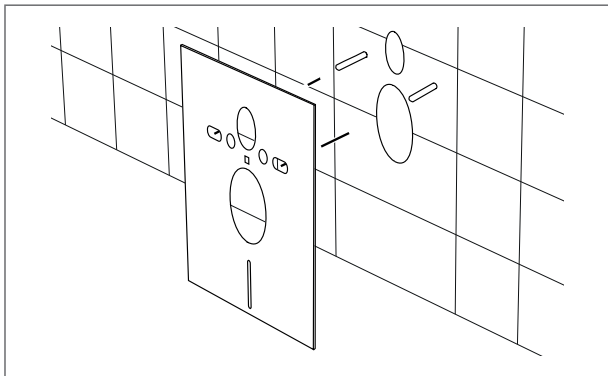
## INSTALLATIEBENODIGDHEDEN

- Siliconenkit
- Kitspuit
- Hobbymes
- Isolatiemat

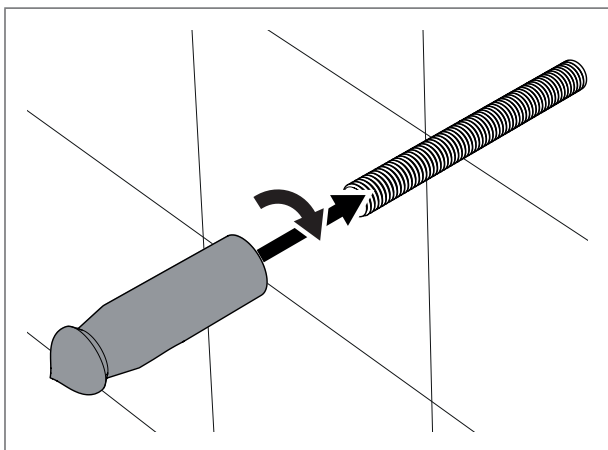
# Installatie

## INSTALLATIESTAPPEN

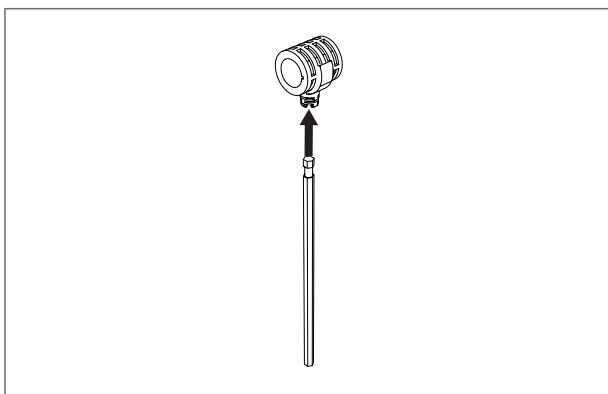
1. Verwijder de tijdelijke beschermers van de draadeindes.
2. Plaats de isolatiemat over de draadeindes.



3. Monteer de montagepinnen op de draadeindes. Laat 1 cm tussen de muur en de montagepin zitten. Zorg ervoor dat de kant met de inkeping naar onder wijst.

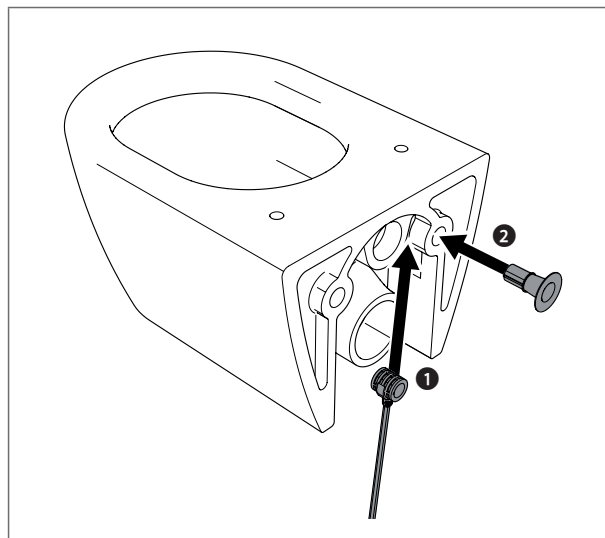


4. Zet de blinde bevestiging in elkaar door de korte of lange bevestigingsstang in de bevestigingshuls te klikken.



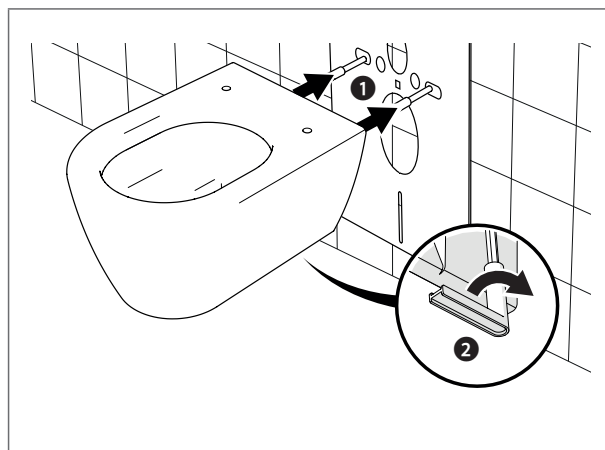
5. Monteer de blinde bevestigingen in het wandcloset. Lijn de bevestigingshuls uit met het gat in het wandcloset.

6. Druk de bevestigingskegel door het wandcloset in de bevestigingshuls tot deze in elkaar klikken.



7. Plaats het wandcloset over de montagepinnen tot de montagepinnen in de bevestigingskegels klikken.
8. Draai de bevestigingspinnen aan met de bijgeleverde sleutel.

**⚠ LET OP:** draai deze niet te strak om doldaaien te voorkomen.



9. Snijd de isolatiemat op maat met een hobbymes.
10. Kit de randen tussen het wandcloset en de muur af met siliconenkit in de gewenste kleur.