

## **BEN CASOL OPBOUW INFRAROODPANEEL**

CASIRO6060MW

CASIRO6060MZ

CASIRO30120MW

CASIRO30120MZ

CASIRO60120MW

CASIRO60120MZ

# HANDLEIDING CASOL OPBOUW

Handleiding Ben Casol



## Ben Casol opbouw versie

1. Leveringsomvang
2. Voorzorgsmaatregelen
3. Installatie
4. Bediening
5. Onderhoud
6. Technische gegevens
7. Garantie

### 1. Leveringsomvang

Het pakket bevat:

- Ben Casol opbouw verwarmingspaneel
- Kartonnen sjabloon
- Stroomkabel
- Documentatie
- Montagebeugelset:
  - 4 x U-haken (klein, middel, groot)
  - 4 x houten schroeven M6
  - 4 x pluggen
  - 4 x ophanghaken

### 2: Voorzorgsmaatregelen

De volgende voorzorgsmaatregelen moeten altijd in acht worden genomen:

- Ben Casol-panels zijn uitsluitend bedoeld voor gebruik binnenhuis en mogen niet worden blootgesteld aan rechtstreeks water contact.
- Te allen tijde tegen vorst beschermen.
- Installeer of bedien een paneel niet als het glas gebarsten of gebroken is.
- Installeer of bedien een paneel niet als er schade is aan het achterpaneel, profielen, elektronikabehuizing of op de voedingskabel.
- Zorg ervoor dat het elektrische voedingspunt correct is geïnstalleerd en voldoet aan alle lokale voorschriften. Houd er rekening mee dat de elektrische voedingskabel die op de panelen is gemonteerd, speciaal wordt gebruikt hittebestendig materiaal en kan niet door de gebruiker worden vervangen.
- Het paneel mag alleen aan het plafond worden gemonteerd. Zorg ervoor dat er tussen de achterkant van het paneel en het plafond op zijn minst de tussenruimte zit van de standaard U-haken
- Alleen monteren op (of ophangen aan stevige, veilige oppervlakken. (bijv. baksteen, gepleisterde baksteen, gipsplaat of vergelijkbaar).
- Er zijn geen door de gebruiker te repareren onderdelen in de verwarmingspanelen, en dat mag alleen worden geopend door gekwalificeerd onderhoudspersoneel. Ongeoorloofd openen maakt de garantie ongeldig!!
- Het Ben Casol verwarmingspaneel is geschikt voor continu gebruik, 24 uur per dag, 7 dagen per week.
- Alle gebruikte componenten van het verwarmingspaneel zijn gecertificeerd voor normaal gebruik op bedrijfstemperatuur van maximaal 160°C. Bij gebruik van het paneel met de optionele zwarte elektronische doos, de levensduur van de zwarte doos zal worden verkort als het paneel wordt gebruikt in een extreem warme omgeving. Hierdoor kan de besturingselektronica oververhit raken en verkort de verwachte levensduur van de componenten.
- Zoals bij elk verwarmingsapparaat, schakel het verwarmingselement onmiddellijk uit als u tekenen van een te hoge temperatuur waarneemt. Neem voor advies contact op met uw Ben-dealer.

*LET OP: Bedek het glasoppervlak van het paneel niet met enig voorwerp!!! Het negeren hiervan kan leiden tot een glasexplosie!!!*

*De minimale afstand tussen het glasoppervlak en een brandbaar object moet minimaal 40cm zijn!*

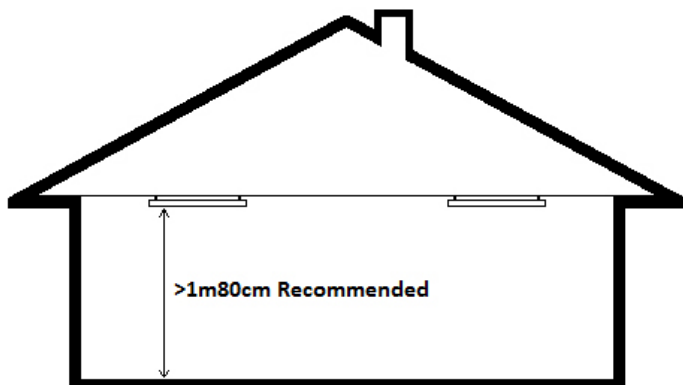
# HANDLEIDING CASOL OPBOUW

Handleiding Ben Casol

## 3. Installatie

!!Er moet rekening gehouden worden met de veiligheidsvoorschriften die stellen dat de minimale hoogte boven het vloerniveau van het verwarmde oppervlak minimaal 1,80 meter moet zijn!!

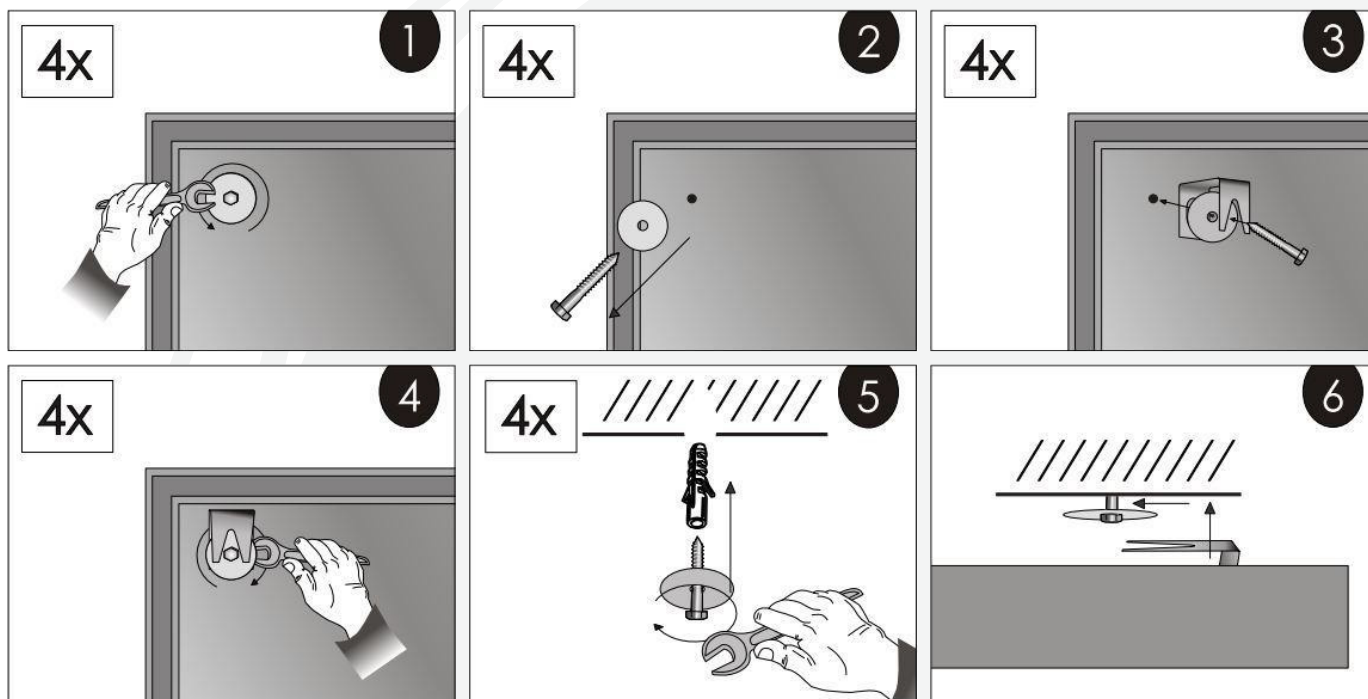
### Afbeelding 1: Horizontale plafondinstallatie - Vloerhoogte



### Hoe te installeren:

Pak uit en controleer of alle benodigde items aanwezig zijn: paneel, voedingskabel, montagebeugel pakket, kartonnen sjabloon en documenten

#### INSTALLATION INSTRUCTIONS



LET OP: gebruik het kartonnen sjabloon (aanwezig in de doos) voor de correcte afstand van de boorgaten.

# HANDLEIDING CASOL OPBOUW

Handleiding Ben Casol



## 4. Bediening

Bij gebruik van het Ben Casol-verwarmingspaneel zonder de optionele besturingsapparaten, kan het verwarmingspaneel rechtstreeks op het elektriciteitsnet worden aangesloten met behulp van de meegeleverde voedingskabel.

Volg bij het gebruik van de optionele besturingsapparaten de meegeleverde handleiding in de doos van het besturingsapparaat.

## 5. Onderhoud

De Ben Casol panelen hebben geen onderhoud nodig om de eindgebruiker jarenlang probleemloos te kunnen bedienen. Het verwarmingspaneel bevat geen onderdelen die door de gebruiker kunnen worden onderhouden en er zijn ook geen onderdelen voor nodig kalibratie of routine wijziging tijdens de verwachte levensduur van het paneel bij correct gebruik.

Alleen de batterijen in de thermostaat moeten op een gegeven moment vervangen worden.

Als het glazen oppervlak van het paneel moet worden gereinigd vanwege stof- of vetophoping, dan dient men het paneel uit te schakelen en minimaal een uur te laten afkoelen. Gebruik een standaard niet-schurende glasreiniger en zachte doek om het oppervlak schoon te maken. Breng GEEN vloeistoffen aan op het glasoppervlak als het heet is, omdat er gevaar voor vlekken of mogelijk breuk bestaat. Het glas is thermisch gehard en zal niet breken tijdens normaal gebruik als de bovenstaande voorzorgsmaatregelen worden gevolgd.

## 6. Technische data

Technische data						
Ben Casol	Afmetingen (mm)			Gewicht	Wattage	
	Breedte	Lengte	Dikte		Start	Operationeel
30x120	294	1194	35	6	950	700
60x60	594	594	35	6	950	700
60x120	594	1194	35	12	1900	1400

**Plaatsing in badkamer** – De panelen kunnen worden geplaatst in zone 3 van een badkamer. De panelen mogen niet rechtstreeks in contact staan met water.

**Elektromagnetische compatibiliteit** – Ben heeft de vermogensregeling van de Casol-verwarming ontworpen om de wensen van IEC 61000-3–Limieten en storingsniveaus te respecteren. Deze richtlijn beoogt om de interferentie op elektrische stroomcircuits te minimaliseren die wordt veroorzaakt door het schakelen van hoge stroom apparaten.

In een normale badkamer-, woon-, kantoor- of licht zakelijke omgeving zal de Ben Casol niet gevoelig zijn voor elektrische ruis op het stroomcircuit. In een zware industrie toepassing moet zorg worden genomen om ervan te verzekeren dat de Casol-verwarming niet op hetzelfde circuit wordt geïnstalleerd als hoog inductieve apparaten zoals krachtige elektromotoren. Ze kunnen de elektronica van de verwarming verstoren.

**Klasse I** – De Casol-verwarming is geclassificeerd als een klasse I-apparaat. Dit betekent dat het aluminium frame is geaard. Als een stroomvoerende geleider contact maakt met het frame, zal er stroom vloeien door de aardgeleider en zal de stroomonderbreker of de aardlekschakelaar worden geactiveerd, indien aanwezig.

# HANDLEIDING CASOL OPBOUW

Handleiding Ben Casol



## 7: Garantie

Ben garandeert aan de oorspronkelijke koper van zijn hieronder gespecificeerde producten dat zijn producten vrij zijn van materiaal- en fabricagefouten gedurende de periode na aankoop van de Ben producten zoals hieronder vermeld. Onder voorbehoud van de onderstaande voorwaarden en beperkingen, zal Ben Sanitair, naar eigen inzicht, elk onderdeel van zijn producten dat defect blijkt, te repareren of vervangen door wegens ondeugdelijk vakmanschap of materiaal. Gerepareerde onderdelen of vervangende producten zullen door Ben Sanitair ter beschikking worden gesteld op ruilbasis en zullen nieuw of opnieuw gecertificeerd zijn. Alle opnieuw gecertificeerde producten zijn getest om er zeker van te zijn dat ze functioneel gelijkwaardig zijn aan nieuwe producten.

Als Ben Sanitair het product niet kan repareren of vervangen, zal het de huidige waarde van het product terugbetalen of crediteren op het moment dat de garantieclaim wordt ingediend. Deze beperkte garantie dekt geen schade aan het product dat het gevolg is van onjuiste installatie, ongeluk, misbruik, verkeerd gebruik, natuurramp, onvoldoende of overmatige elektrische voeding, abnormale mechanische of omgevingsomstandigheden, of onbevoegde demontage, reparatie of wijziging. De plaatsings- en installatievereisten voor elk product zijn duidelijk uiteengezet in hun bijbehorende gebruikershandleidingen. Installaties die deze eisen niet respecteren, zullen de garantie nietig verklaren. Deze beperkte garantie is niet van toepassing op enig product waarop de originele identificatie-informatie is gewijzigd, uitgewist of verwijderd, of niet correct is behandeld of verpakt of als tweedehands product is verkocht. Deze beperkte garantie dekt alleen reparatie, vervanging, terugbetaling of krediet voor defecte Ben-producten, zoals geleverd boven. Ben kan niet aansprakelijk worden gesteld voor eventuele gevolgschade, schade of bijkomende kosten in verband met garantieclaims tegen Ben-producten.

### **Twee jaar garantie:**

De elektronische onderdelen vallen onder deze garantie voor een periode van twee jaar vanaf de oorspronkelijke leverdatum.

### **Vijf jaar garantie:**

De Casol verwarmingspanelen vallen onder deze garantie voor een periode van vijf jaar vanaf de oorspronkelijke leverdatum.



### **Gratis technische ondersteuning**

Als u problemen ondervindt tijdens de installatie of het daaropvolgende gebruik van een Ben-product, kunt u de weblinks gebruiken of contact opnemen met de technische ondersteuningsafdeling van Ben voorafgaand aan het onderhoud van uw systeem.

### **Procedures en vereisten voor garantieclaims**

Om garantieservice te verkrijgen, retourneert u het defecte product naar de erkende Ben Sanitair-dealer bij wie u het Ben-product hebt gekocht. Bevestig de voorwaarden van uw retourbeleid van de dealer voordat u het product retourneert.