

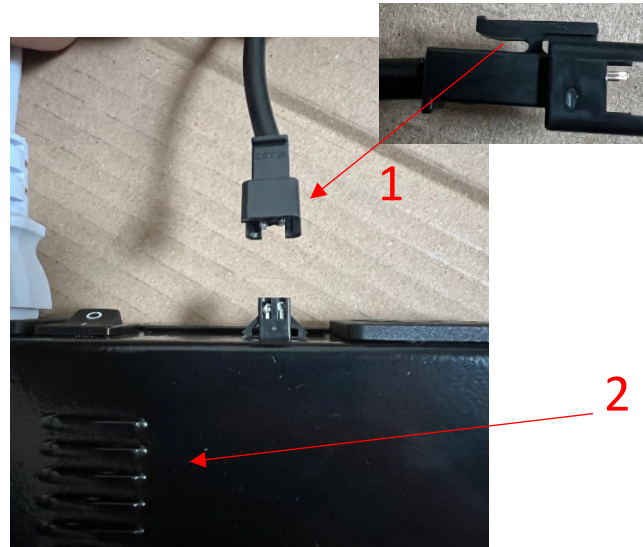
STAP 1: Doos openen



Open de doos op de grond en nabij een werkende stopcontact en leg alle bijgeleverde benodigdheden bij elkaar zoals afgebeeld. Controleer of alle benodigdheden aanwezig zijn:


- **Warmtepaneel**
- **Zwarte doos (elektrobox)**
- **Thermostaat met toebehoren**
 - o Batterijen
 - o Voetstukje
 - o Bevestigingsschroefjes met plug
 - o Verkorte handleiding
- **Montage pakket**
 - o Bij opbouwversie: Montagebeugel set
 - o Bij inbouwversie: Montageschroeven met covers
- **Voedingskabel**
- **Instructiehandleiding**

STAP 2: zwarte elektrobox met CASOL paneel aansluiten



Het paneel omvat 2 kabels: de voedingskabel (met grote stekker) en de temperatuursonde (dunne kabel). Koppel eerst de dunne kabel aan de zwarte box. **OPGELET: De stekker van deze bedrading is erg kwetsbaar en moet daarom voorzichtig op 1 manier worden aangesloten door het klepje van de stekker (1) aan de onderkant te houden en de zwarte doos met de verluchttingsroosters naar boven gericht (2). Bij het aansluiten hoor je een klik. (Indien men de stekker wilt ontkoppelen, het klepje van de stekker ingedrukt houden en loskoppelen).**

Koppel nu ook de andere kabel van het paneel aan de zwarte box. (rechts naast de dunne kabel).

 Bij loskoppelen van de kabels nooit aan de kabels trekken, maar doormiddel van de stekkers.

STAP 3: Zwarte doos aan voeding aansluiten



Het paneel dient eerst voorzichtig omgedraaid te worden met het glasoppervlak naar boven gericht!!!

Gebruik vervolgens de bijgeleverde voedingskabel en sluit deze aan op de zwarte elektrobox en sluit de stekker aan in het stopcontact.

Zorg dat de schakelaar "I-0" van de zwarte doos op "I" staat.

STAP 4: controle van de Led



De zwarte doos zal vervolgens 2 LED indicaties aangeven. De LED aan de bovenkant van de ventilationsroosters geeft de status aan tussen zwarte elektrobox en thermostaat, en de andere LED aan de zijkant van de zwarte doos geeft de status aan van de werking van het warmtepaneel. Voor verdere toelichting omtrent de LED indicaties, ga naar de volledige gebruikshandleiding thermostaatbediening door de QR-code op de laatste pagina in te scannen en ga naar pag. 6 & 7.

De LED aan de bovenkant moet een ononderbroken rode Indicatie weergeven (geeft aan dat er een thermostaat gekoppeld is, maar dat er geen hogere temperatuur wordt gevraagd), en de LED aan de zijkant moet groen knipperen (geeft aan dat alle kabels goed zijn aangesloten en het warmtepaneel stand-by is. Indien deze Rood zou knipperen is er een foutmelding. Indien dit het geval zou zijn, gelieve de handleiding te raadplegen voor verdere toelichting van deze melding.

STAP 5: Thermostaat voorbereiden



Haal de thermostaat uit zijn verpakking en schuif het onderste klepje van de thermostaat naar beneden en klik dit klepje vervolgens van de thermostaat. Sluit de bijgeleverde AA-batterijen op de correcte manier in de thermostaat. Het display van de thermostaat zal vervolgens in werking treden. Plaats vervolgens het klepje voorzichtig terug op dezelfde manier.



Er wordt geadviseerd om eerst het uur en dag van de week van de thermostaat in te stellen alvorens naar stap 6 te gaan.

Volg de instructies in de volledige gebruikshandleiding op pag. 10.

STAP 6: Koppeling thermostaat testen



Leg de thermostaat naast de zwarte doos. De thermostaat staat standaard ingesteld op een programmatie. Om de thermostaat handmatig te bedienen dient men op het handje te drukken links onder de knop “+Hr”. Verhoog nu de temperatuur van de thermostaat door de knop “^” te gebruiken en zet deze temperatuur hoger dan de actuele temperatuur van de omgeving. De rode LED aan de bovenkant van de zwarte doos zal veranderen naar Groen en u zal een klik horen. Ook de LED aan de zijkant zal een blauwe LED weergeven die aangeeft dat het paneel in werking gaat.

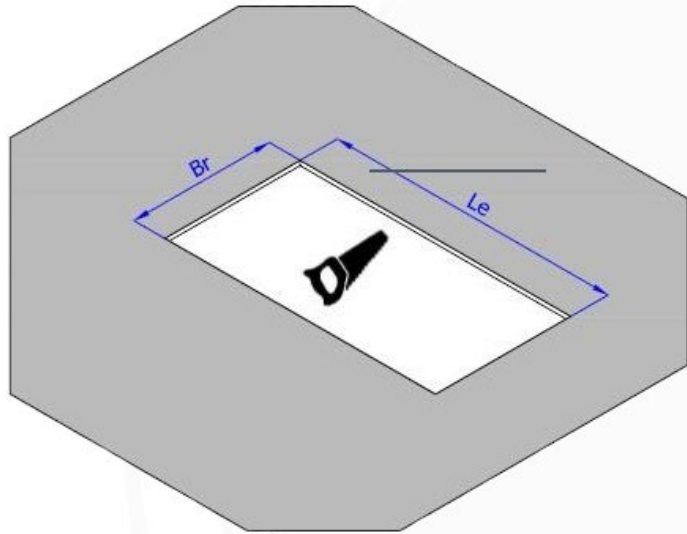
Wacht nu vervolgens +/- 60 seconden en voel aan het glasoppervlak van het paneel of deze opwarmt. Indien ja mag de stekker uit het stopcontact gehaald worden en kan het paneel worden gemonteerd aan het plafond. (Zie handleiding voor verdere toelichting).

HandLeiding Casol inBouw

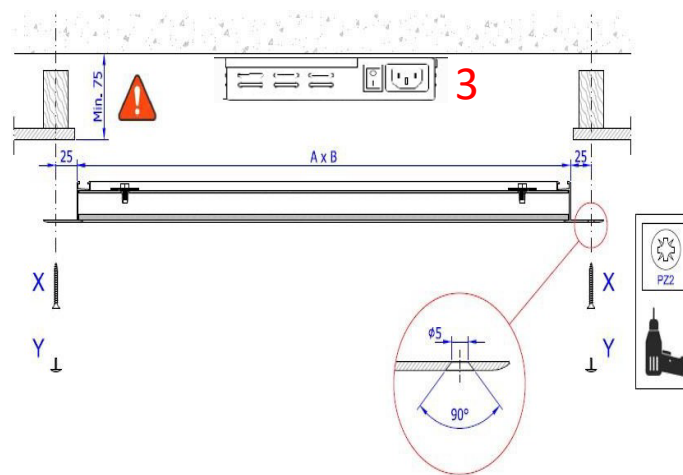
Vereenvoudigde Handleiding Ben Casol



STAP 7: Zorg voor een gat in uw (gips)plafond



STAP 8: Monteer het paneel



Monteer het warmtepaneel in het plafond met de bijgeleverde schroeven en dopjes. **Vergeet niet de voedingskabel van de zwarte doos aan het elektriciteitsnet aan te sluiten alvorens het paneel op te hangen.**

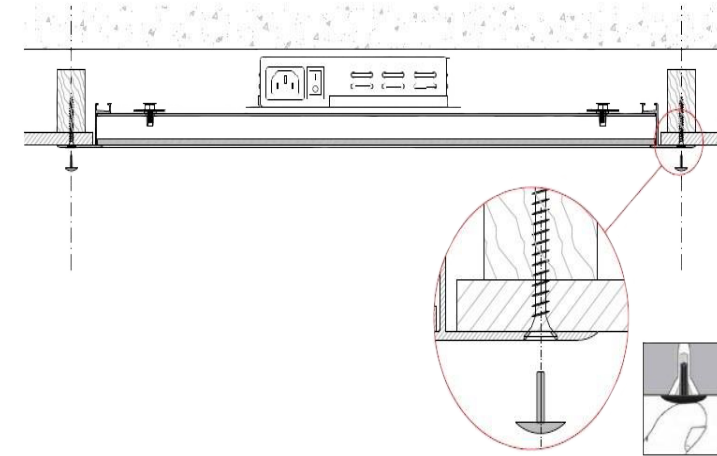
Zorg ervoor dat de schroeven van het paneel worden bevestigd aan het ondersteunende structuur gedeelte van het plafond. BEN raadt aan om de schroeven recht aan te draaien en in het midden van de ondersteunende structuur.



Zorg voor een minimale ruimte van 75 mm tussen het bestaande en het verlaagd plafond!!!

Indien mogelijk wordt er steeds aangewezen om de zwarte elektrobox ergens naast het paneel in het plafond te positioneren of om deze vast te kleven aan het bestaande plafond (3) met de voorziene klittenband.

STAP 9: Monteer schroef covers



De meegeleverde covers passen in de schroeven van BEN.

Ben Casol	Lengte (Le)	Breedte (Br)
120x60	1200 mm	600 mm
120x30	1200 mm	300 mm
60x60	600 mm	600 mm

Thermostaatbediening volledig Gebruikshandleiding:

SCAN MIJ :



URL:

<https://www.blacksunheating.nl/ben-casol-manual.html>