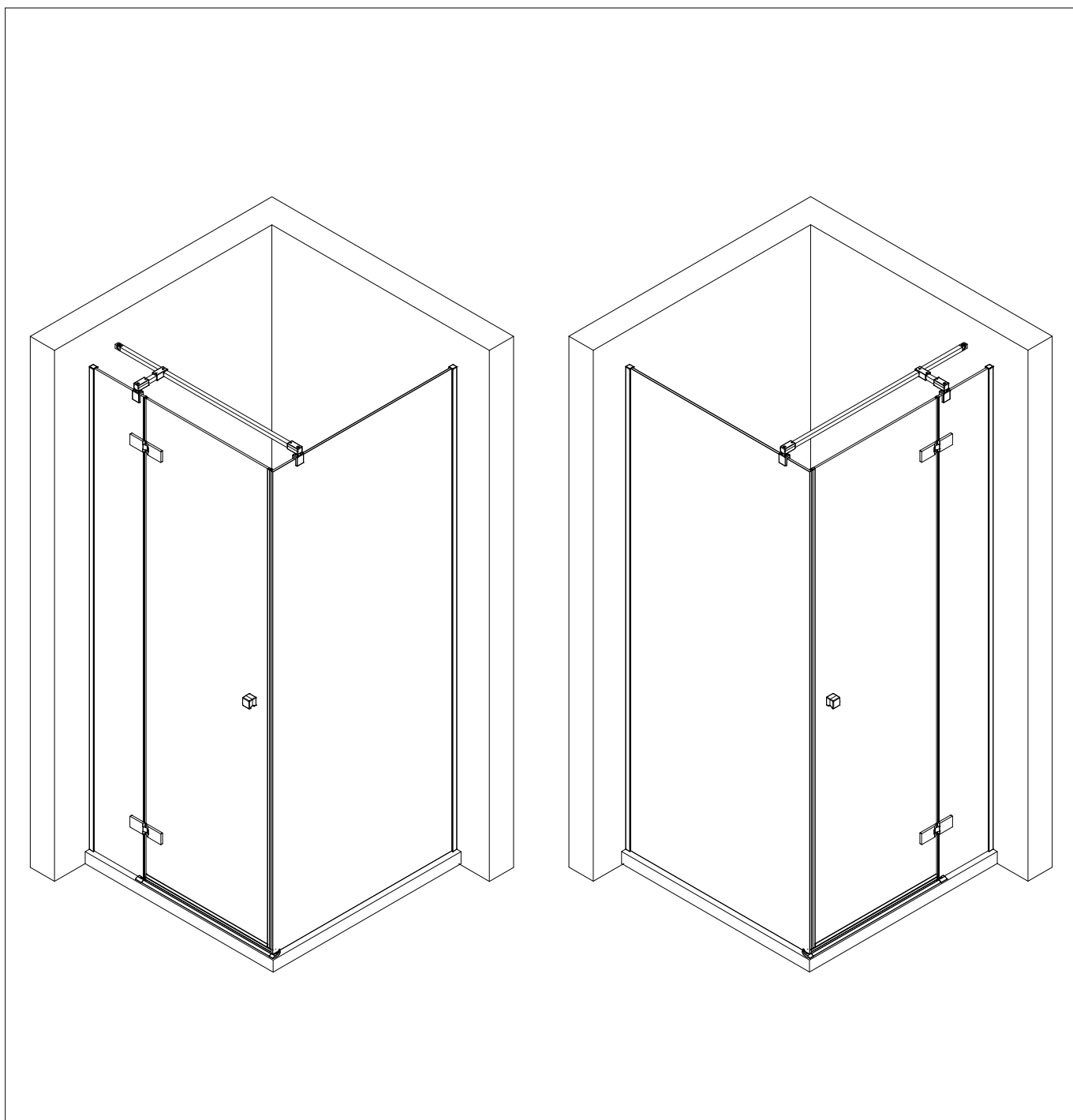
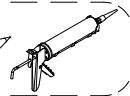
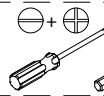
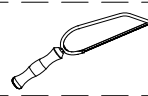
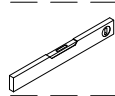
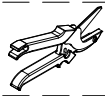
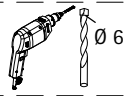
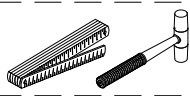
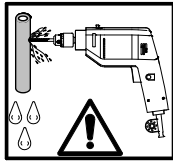
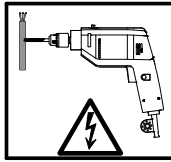
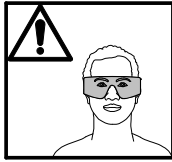
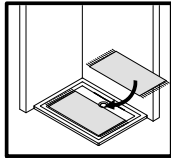
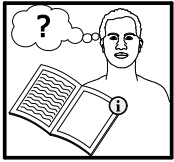


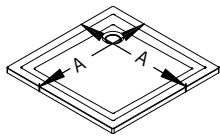
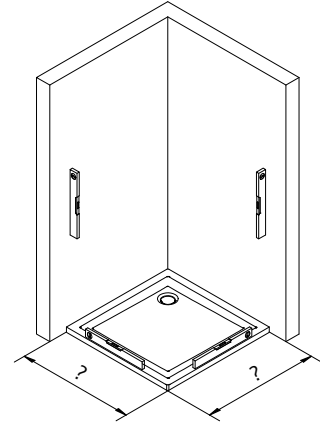
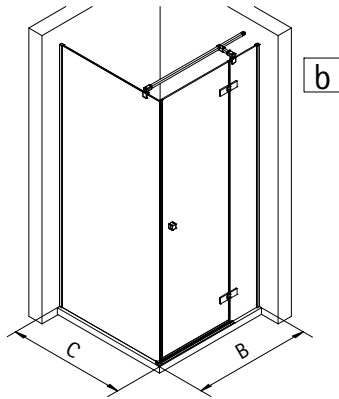
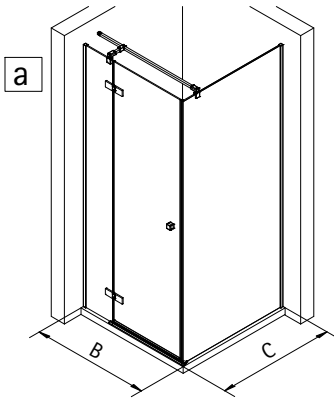
- Montageanleitung
- Assembly instructions
- Notice de montage
- Montagehandleiding
- Návod na montáž
- Instrucțiune de montaj
- Navodila za namestitev
- Installationstruktioener





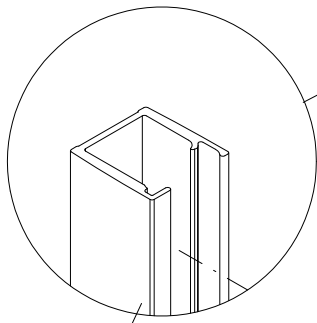


1

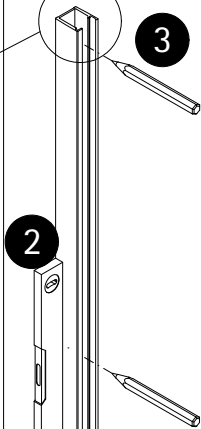


A	B	C
900 mm	875-885 mm	875-885 mm
1000 mm	975-985 mm	975-985 mm
1200 mm	1175-1185 mm	-

2



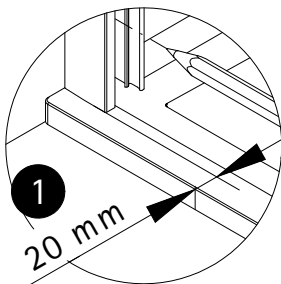
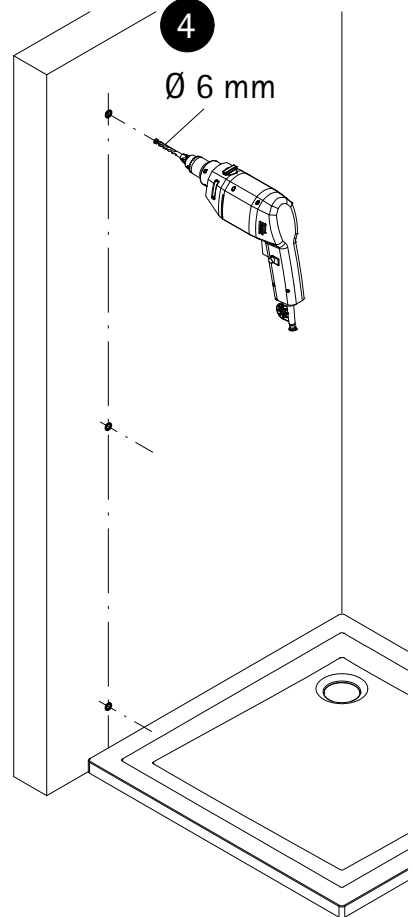
Pos. 1



2

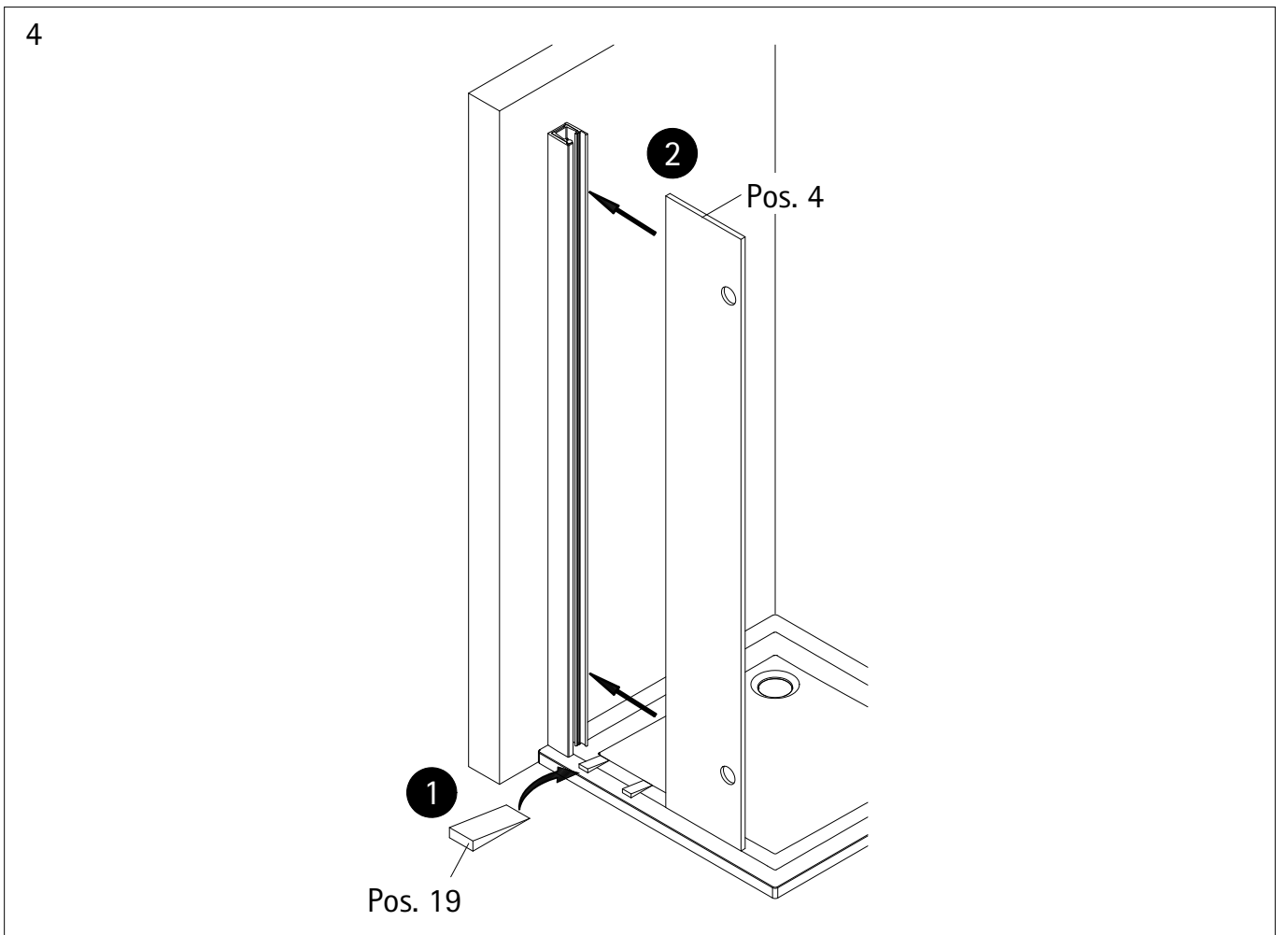
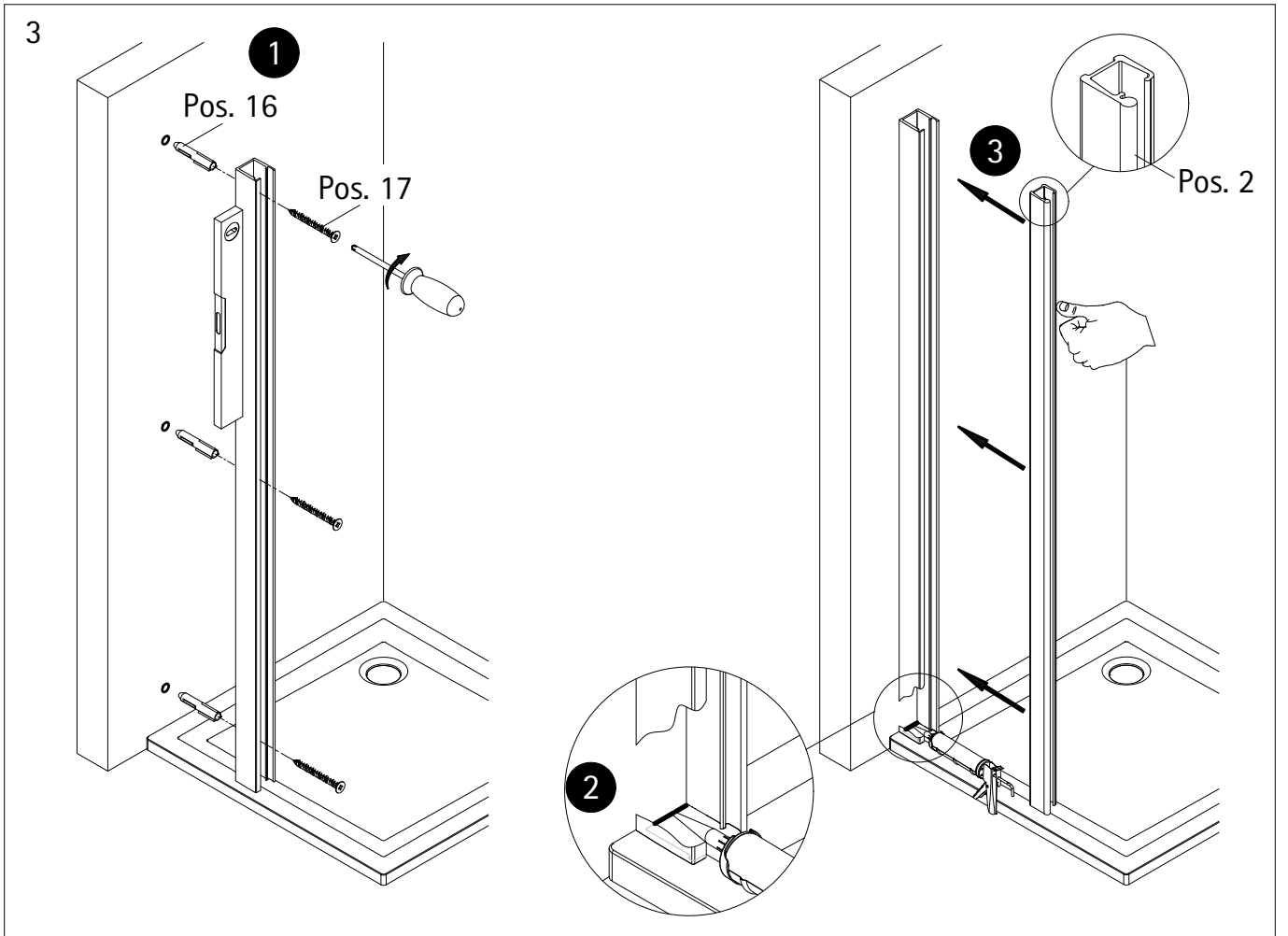
4

Ø 6 mm

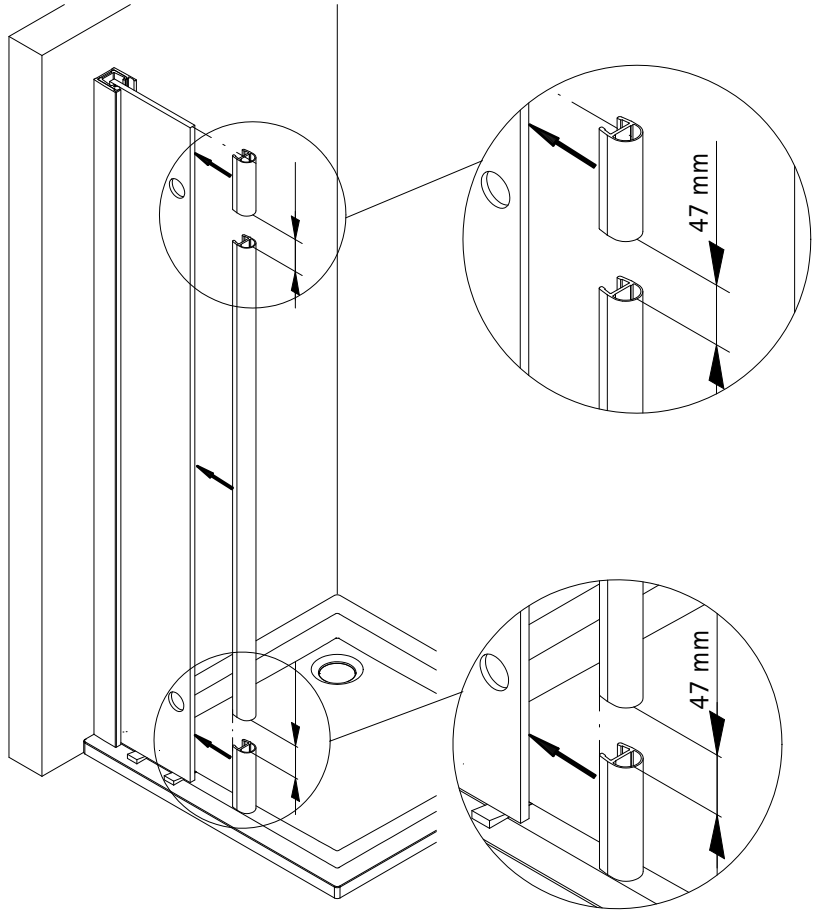
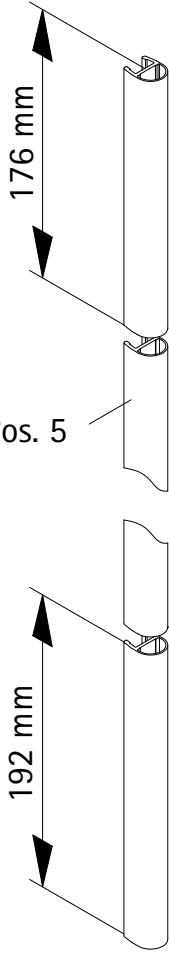


1

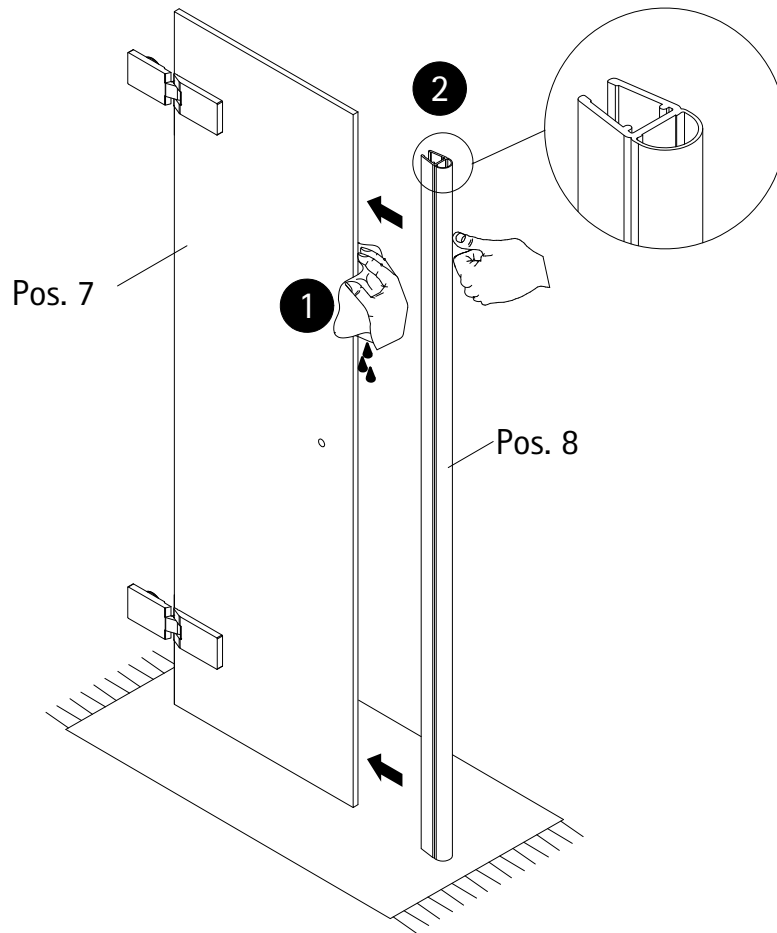
20 mm



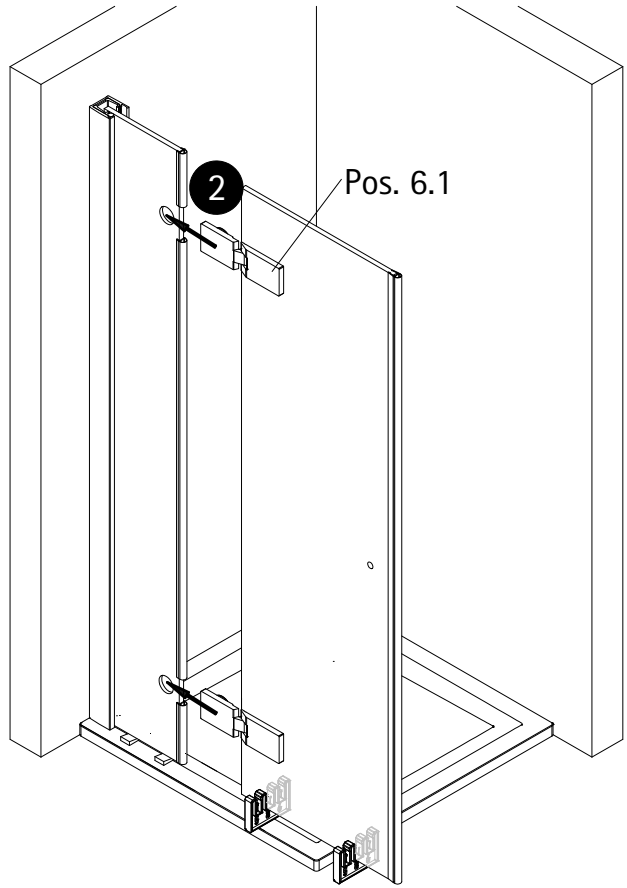
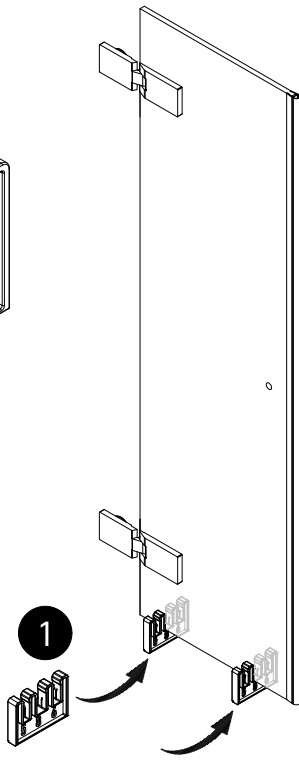
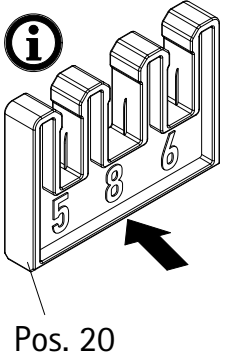
5



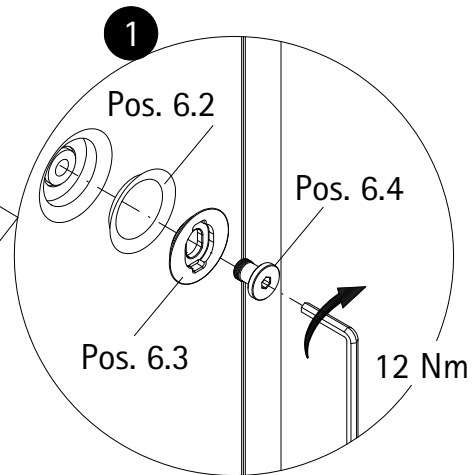
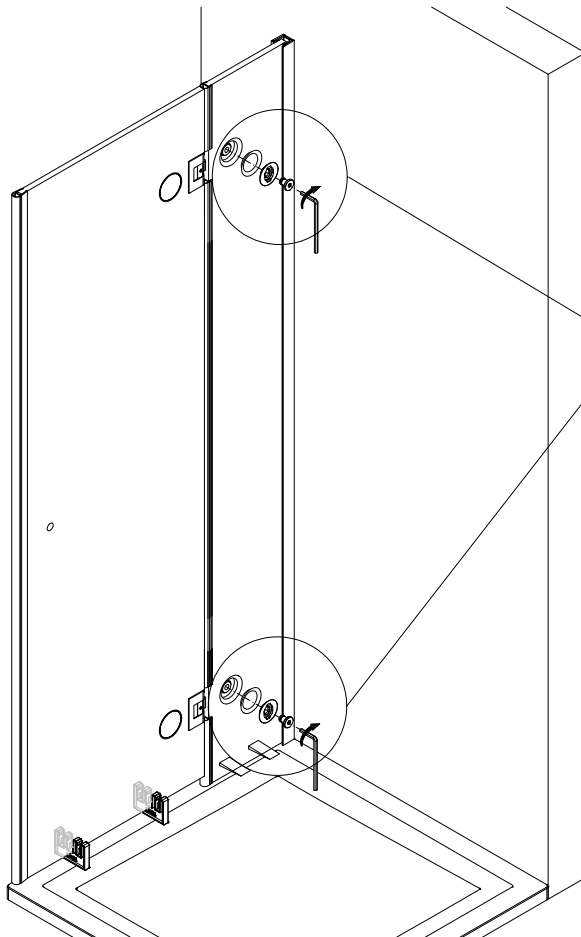
6



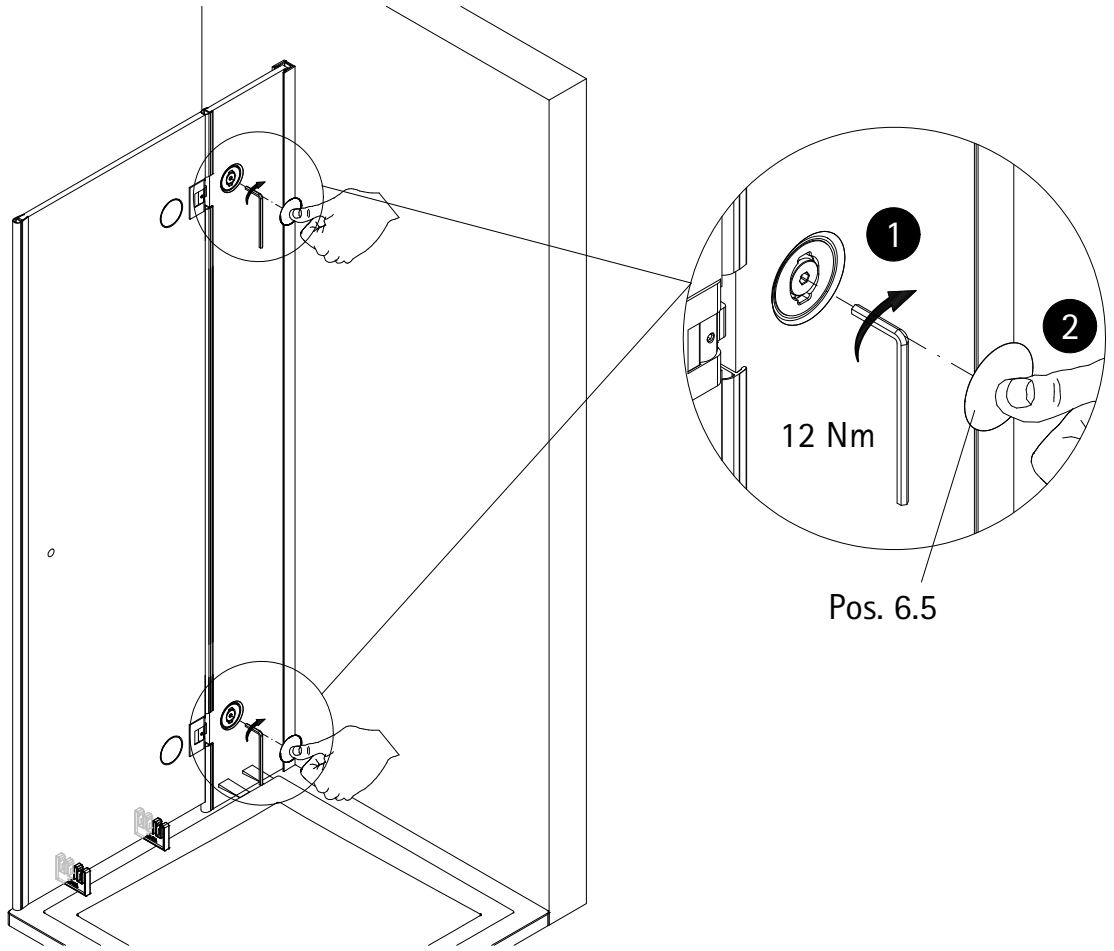
7



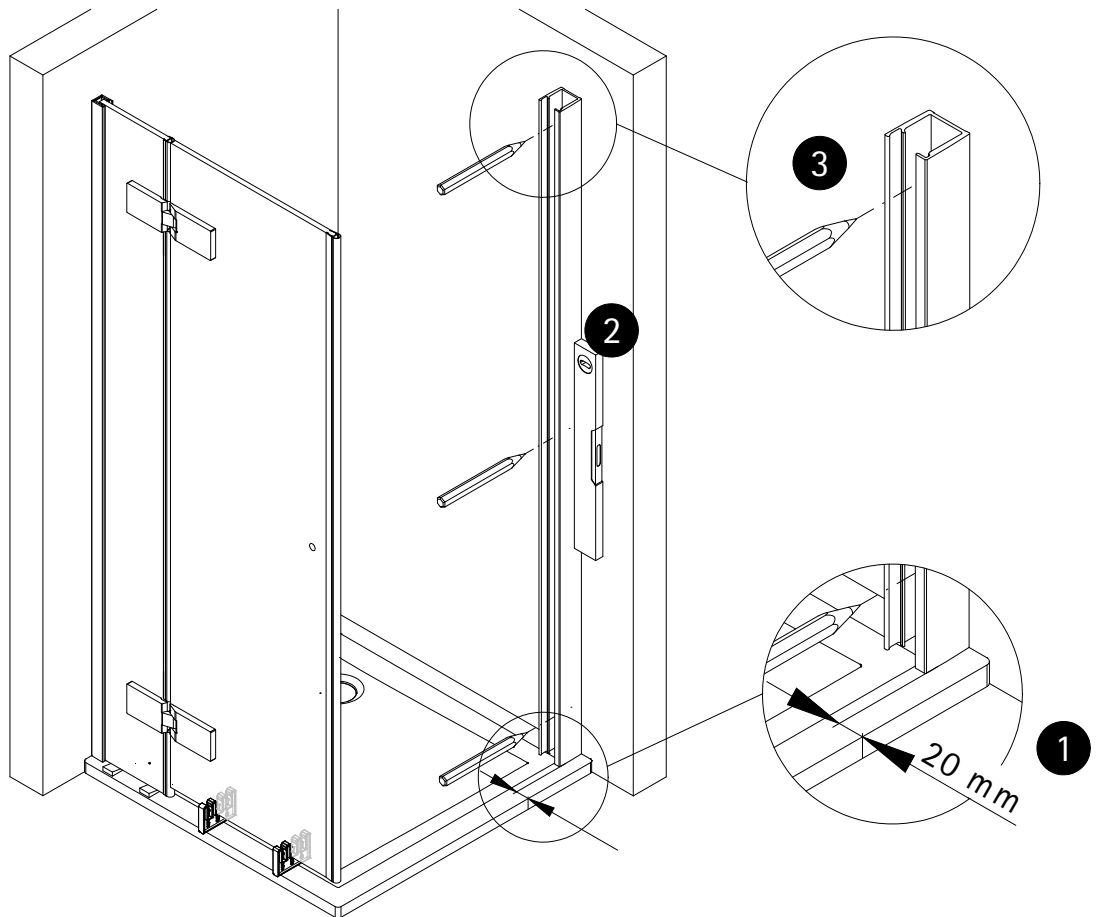
8



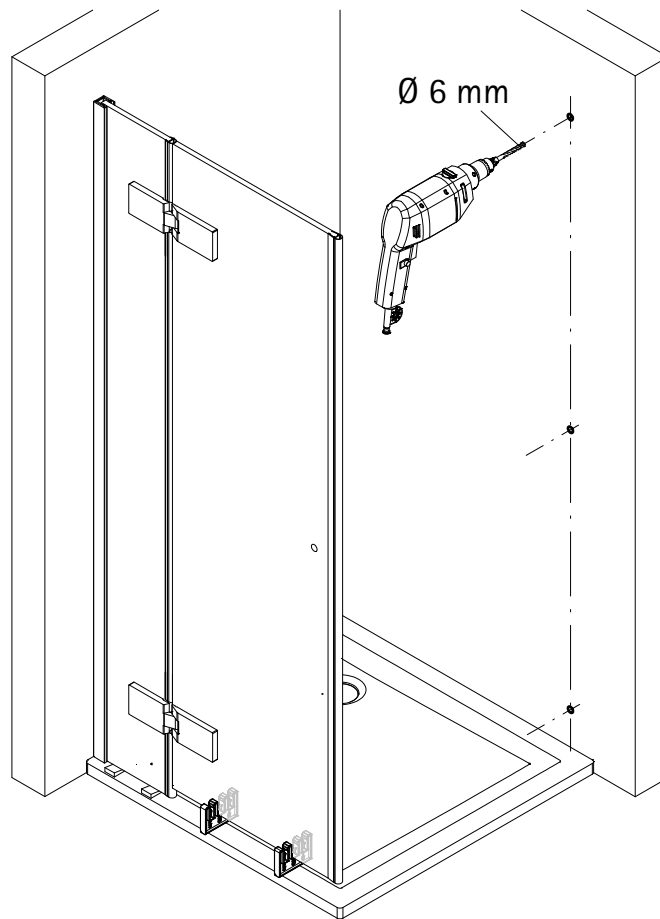
9



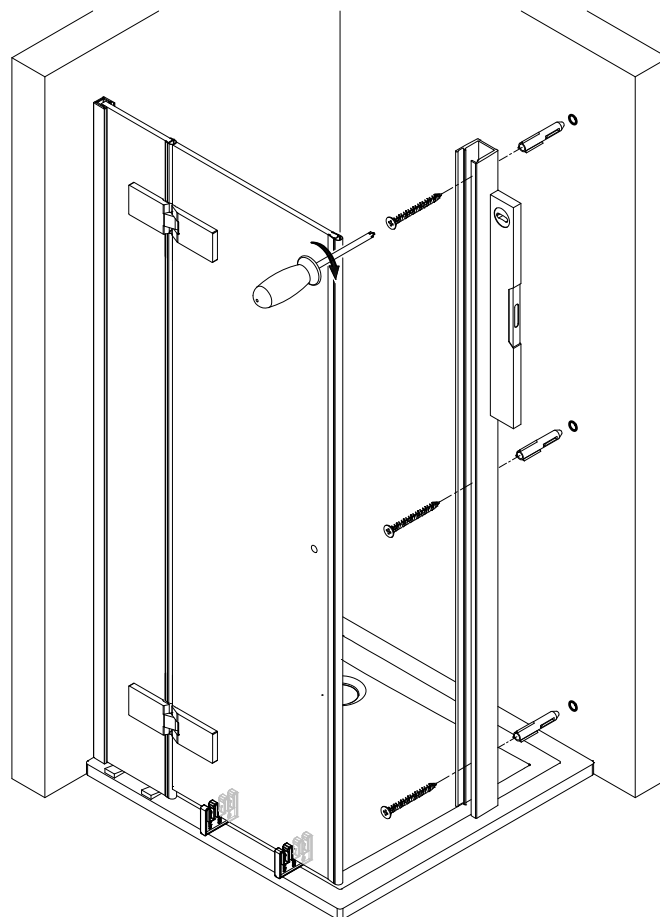
10



11

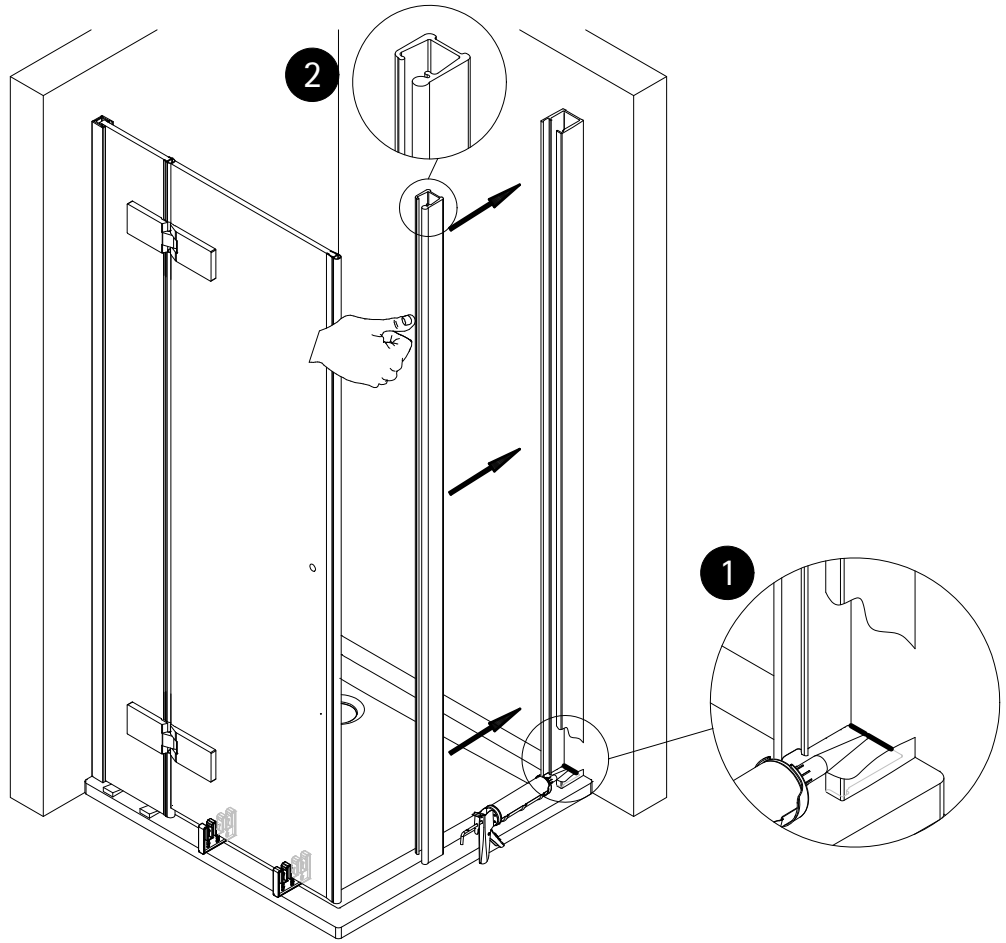


12

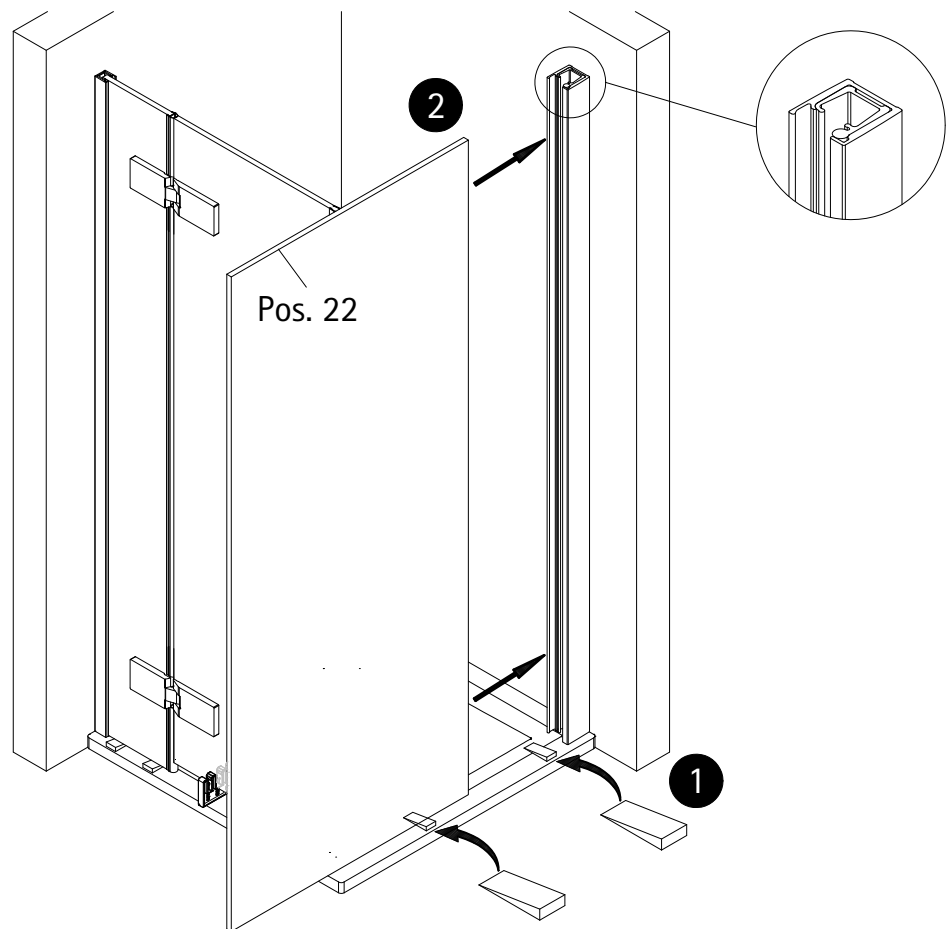




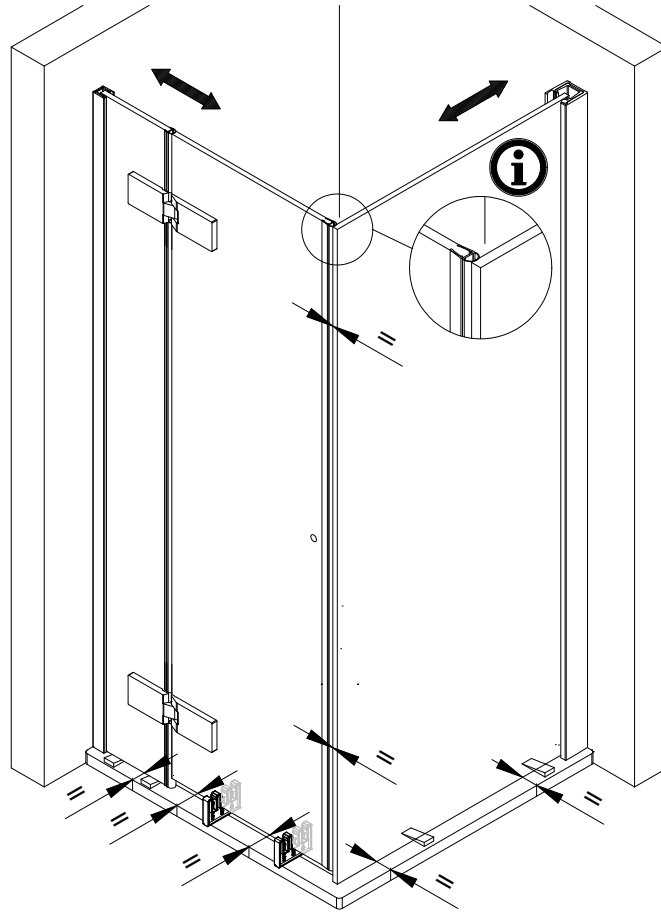
13



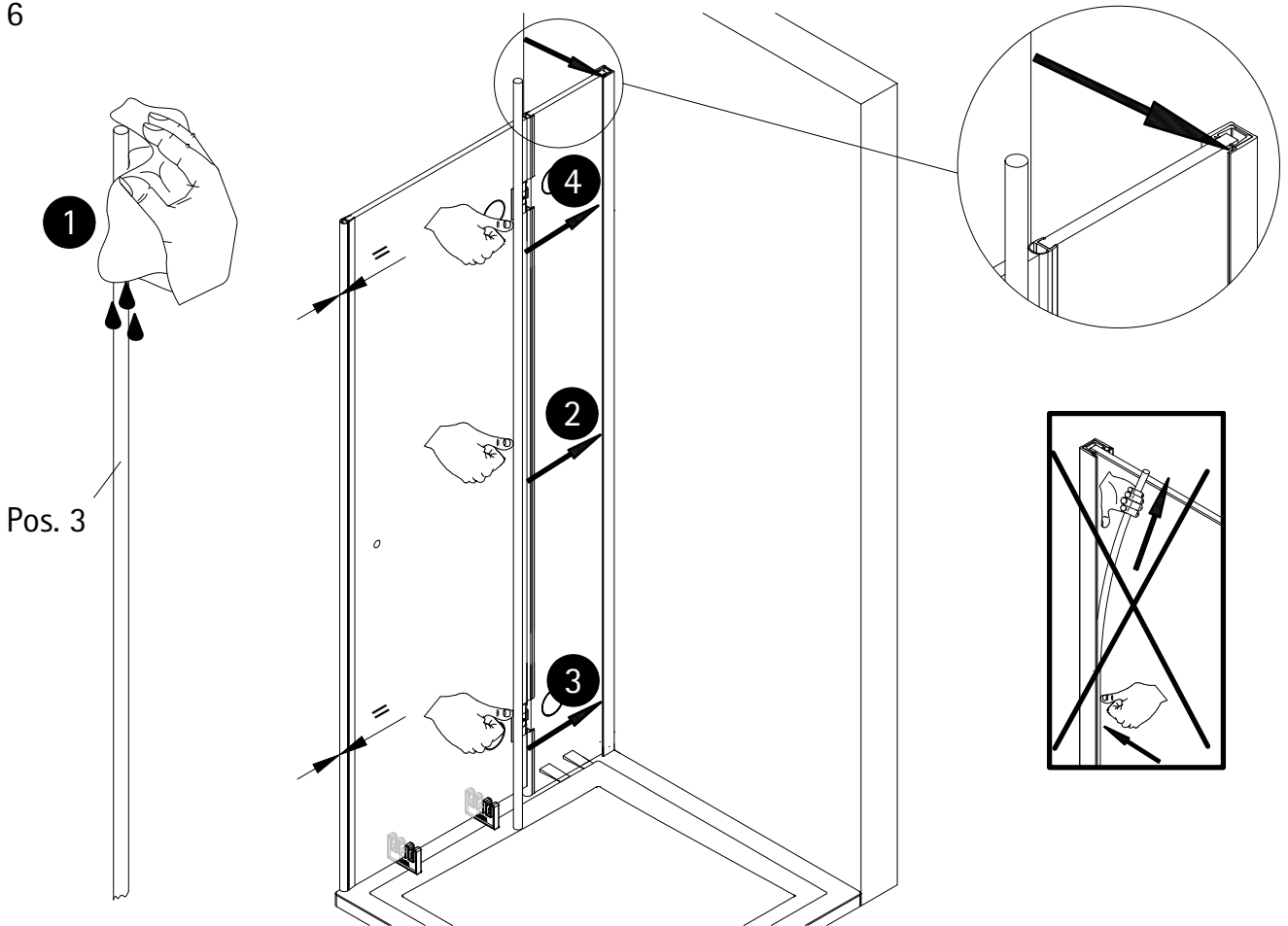
14



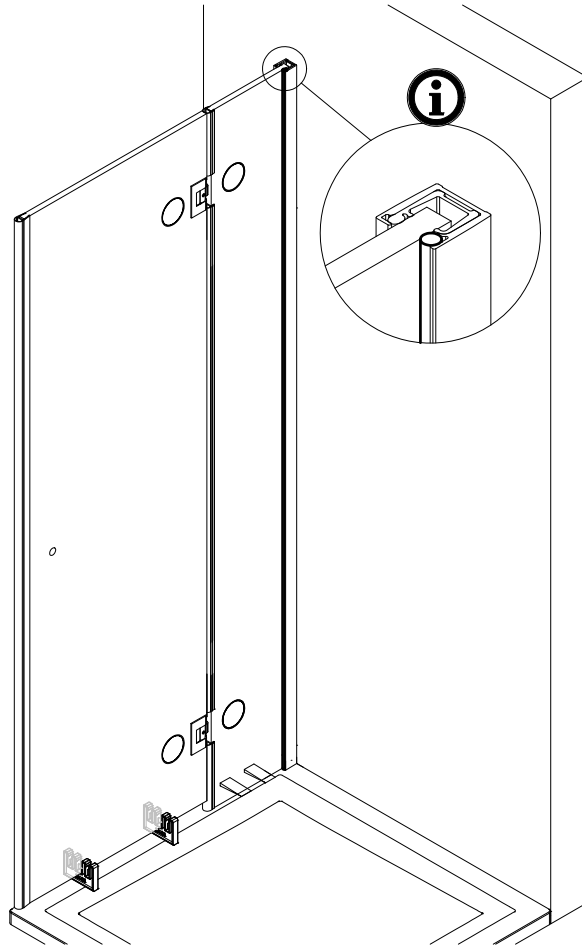
15



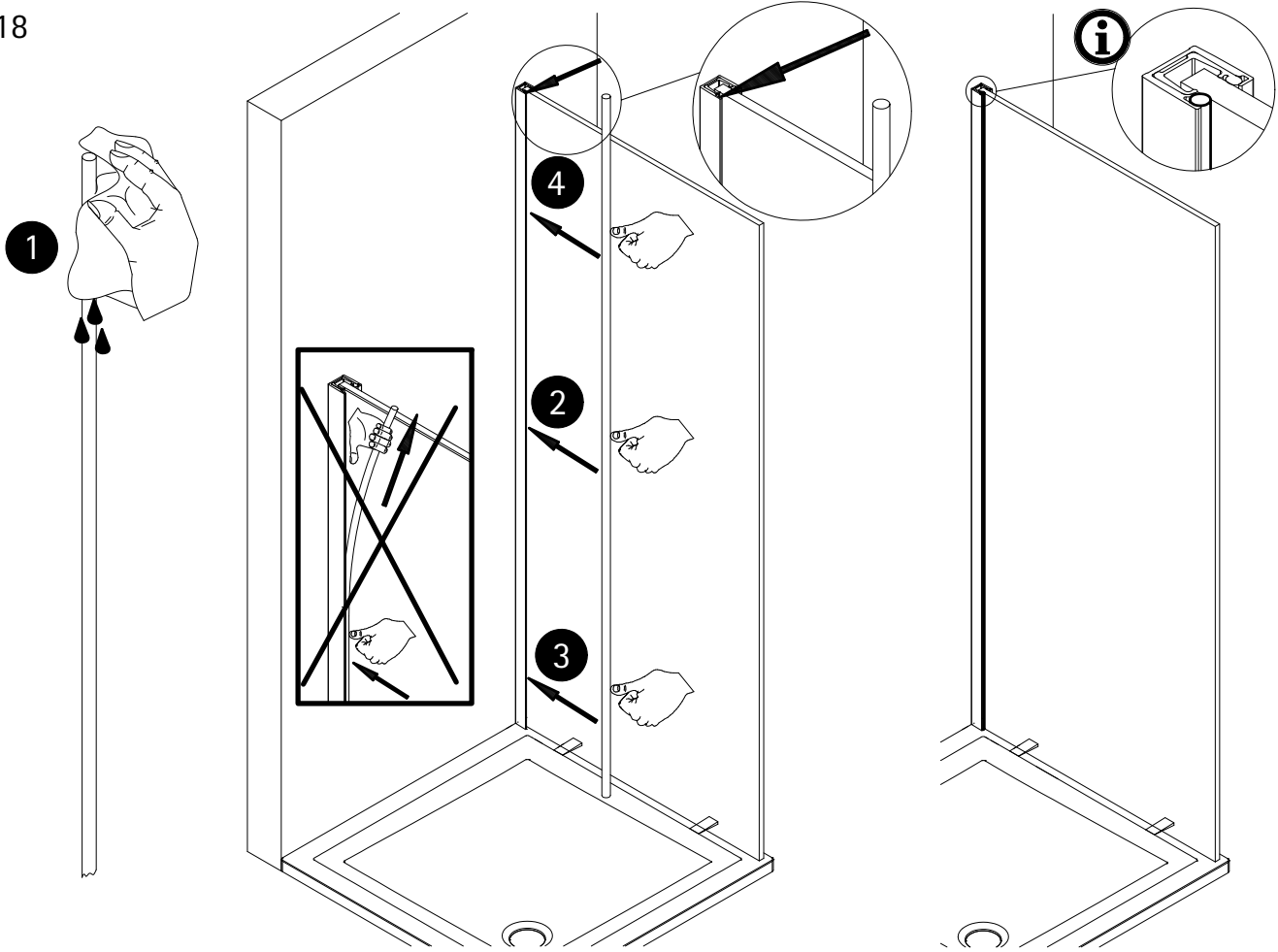
16



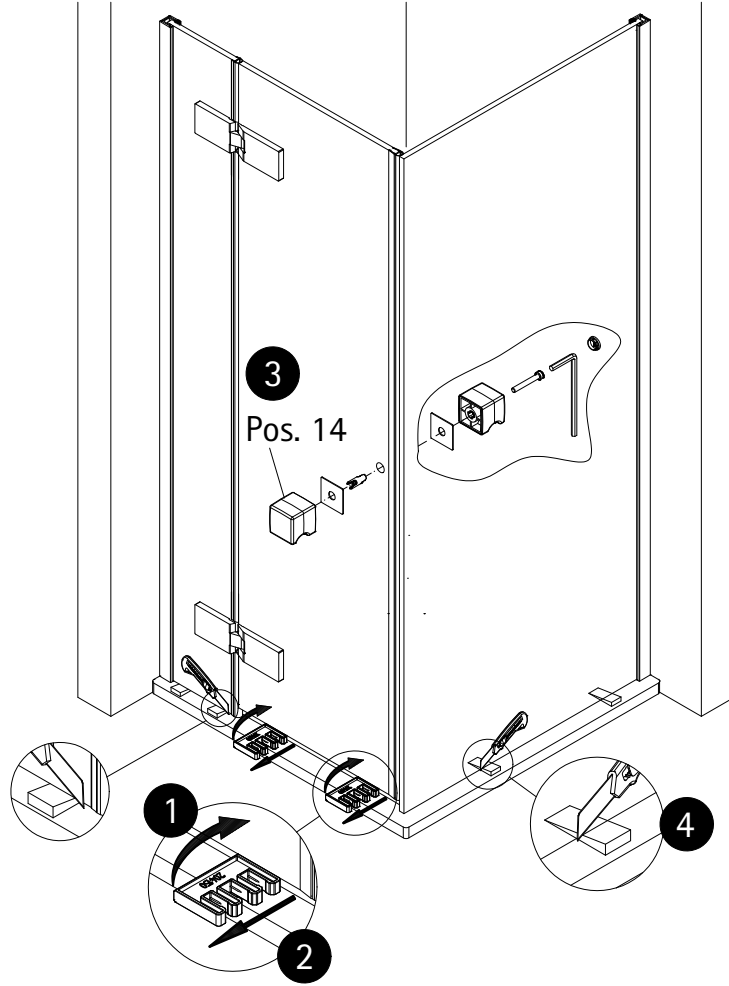
17



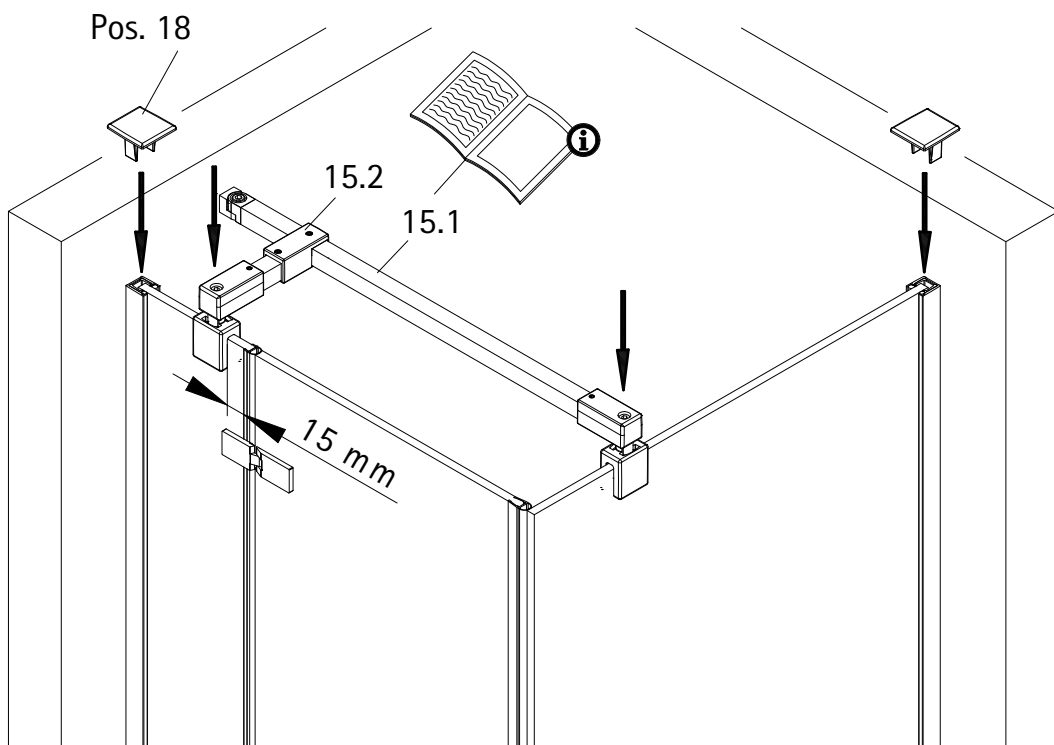
18



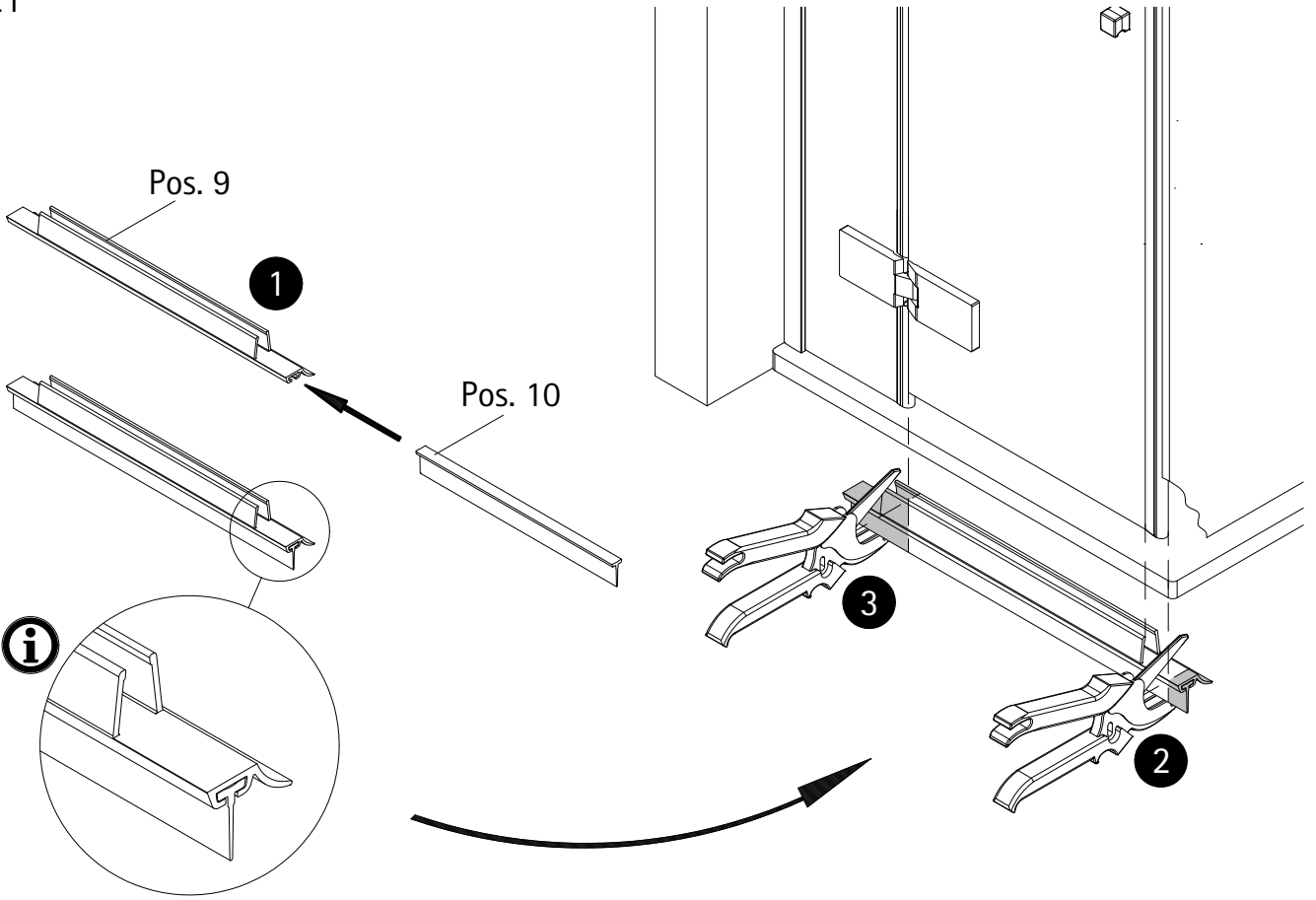
19



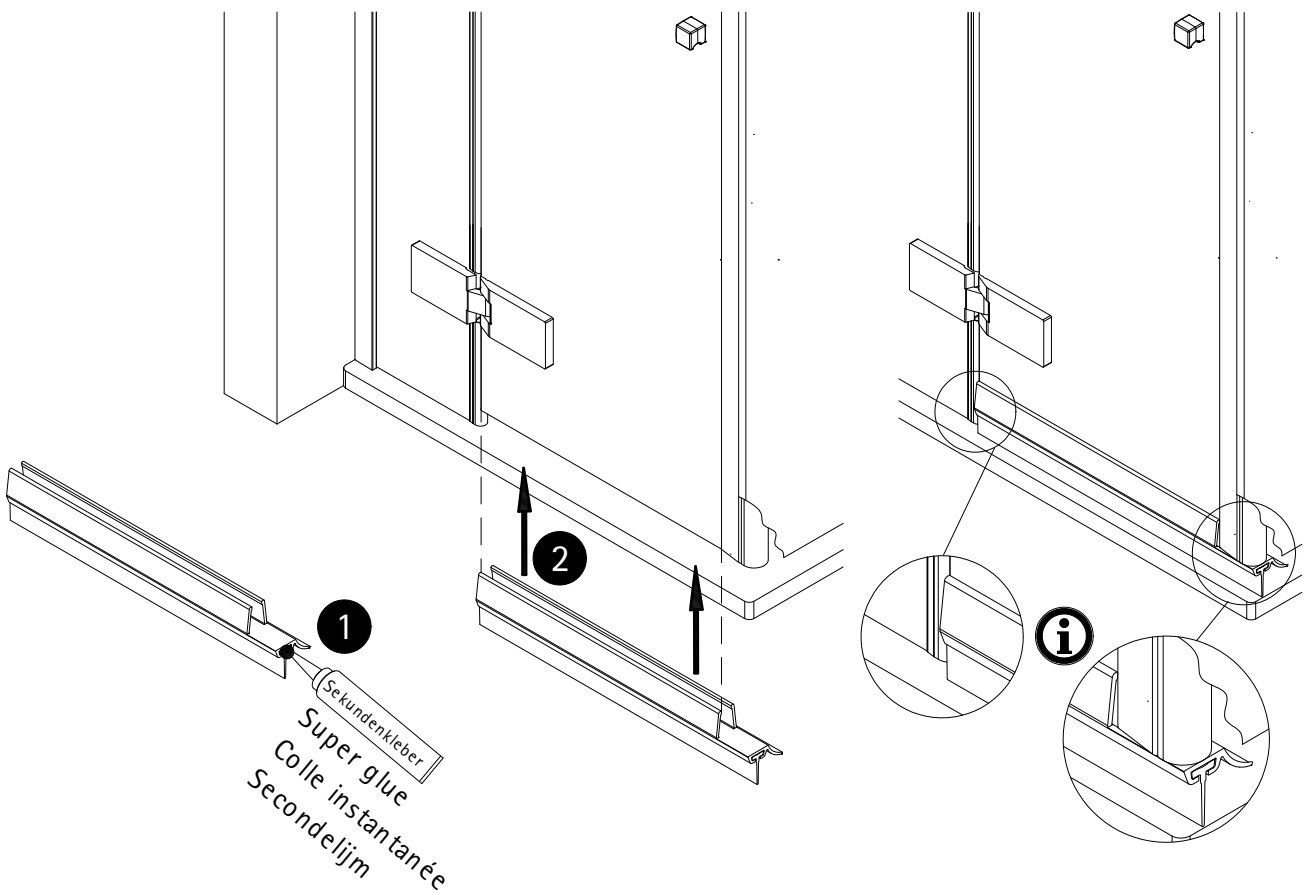
20



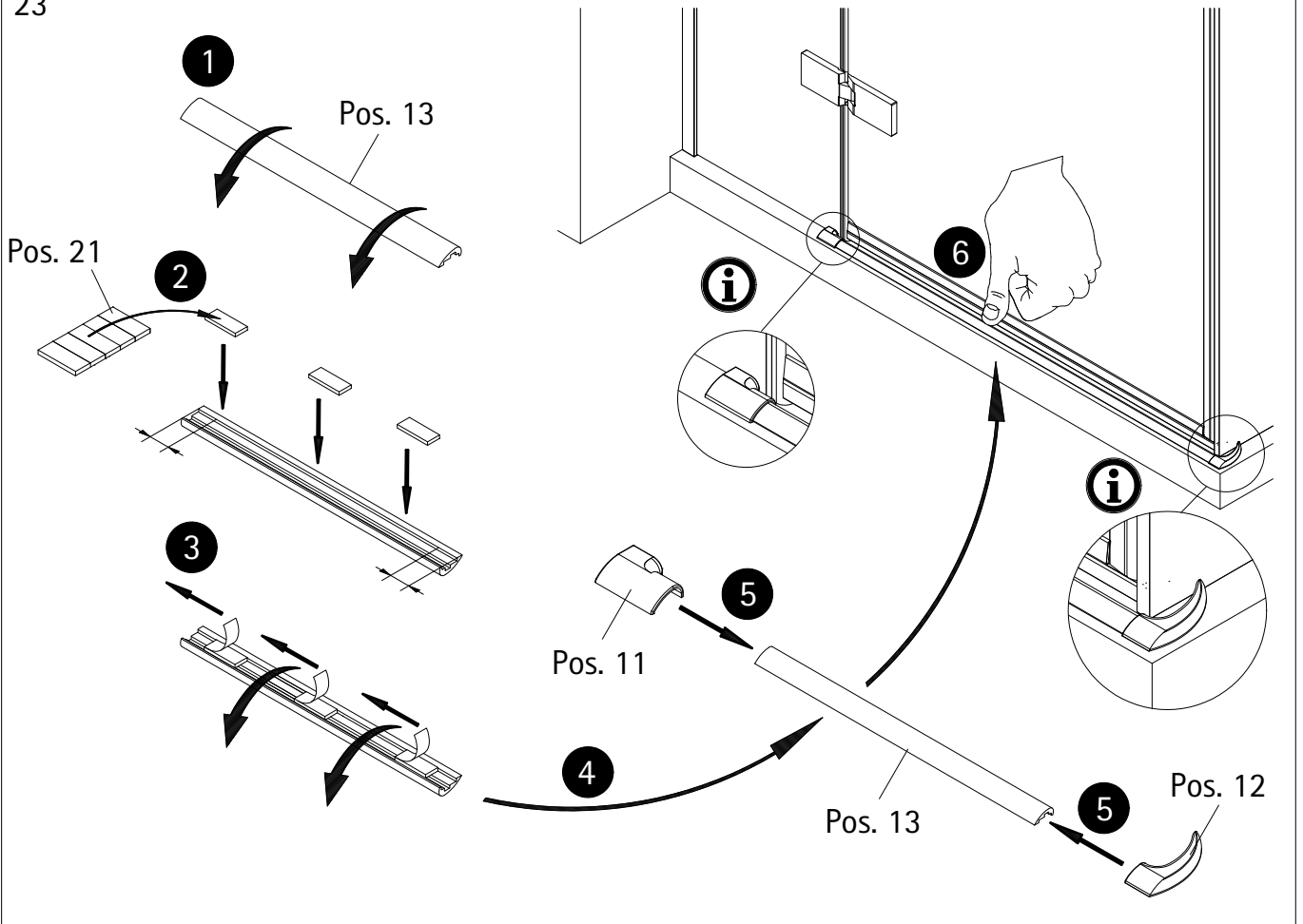
21



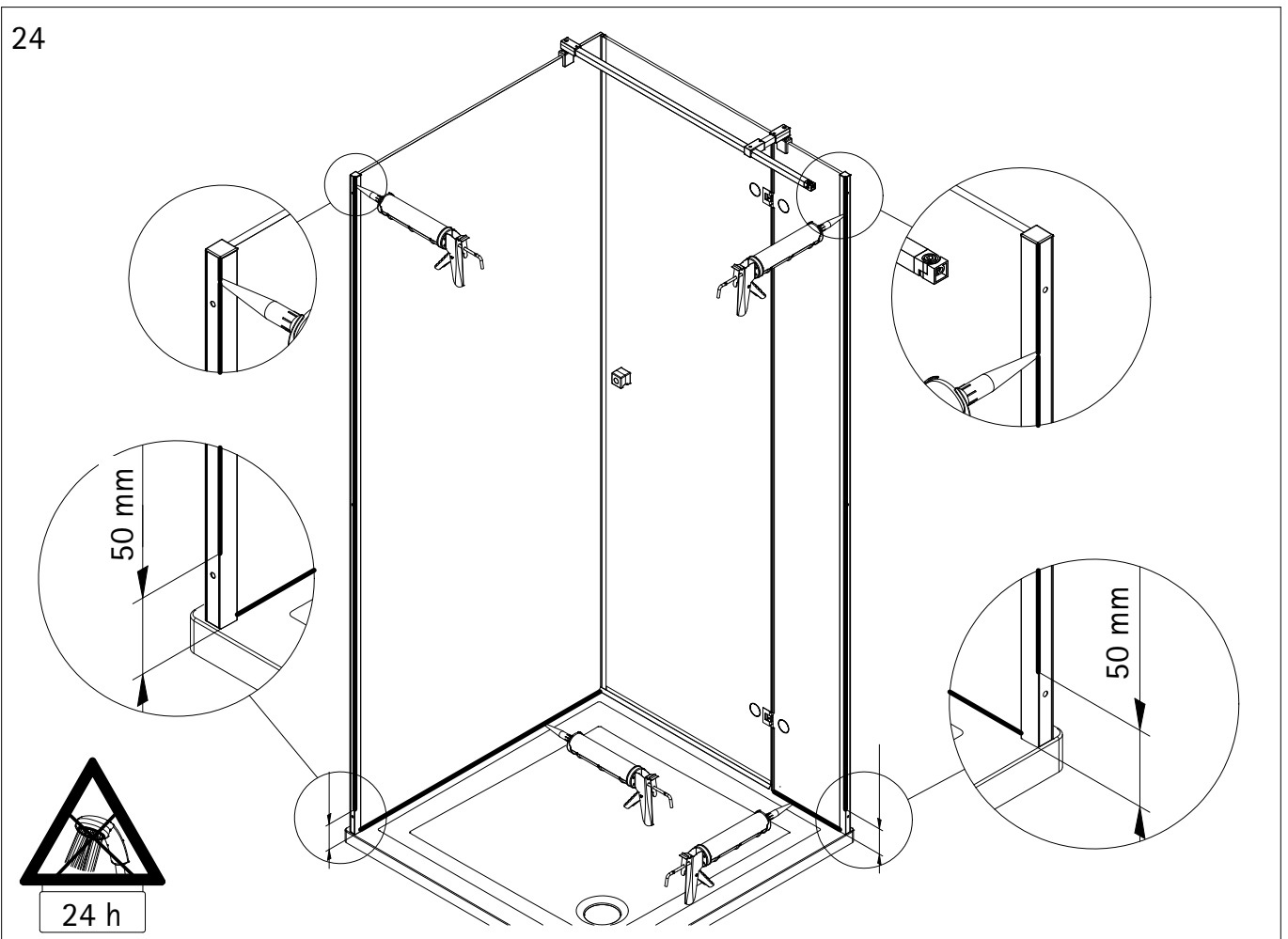
22

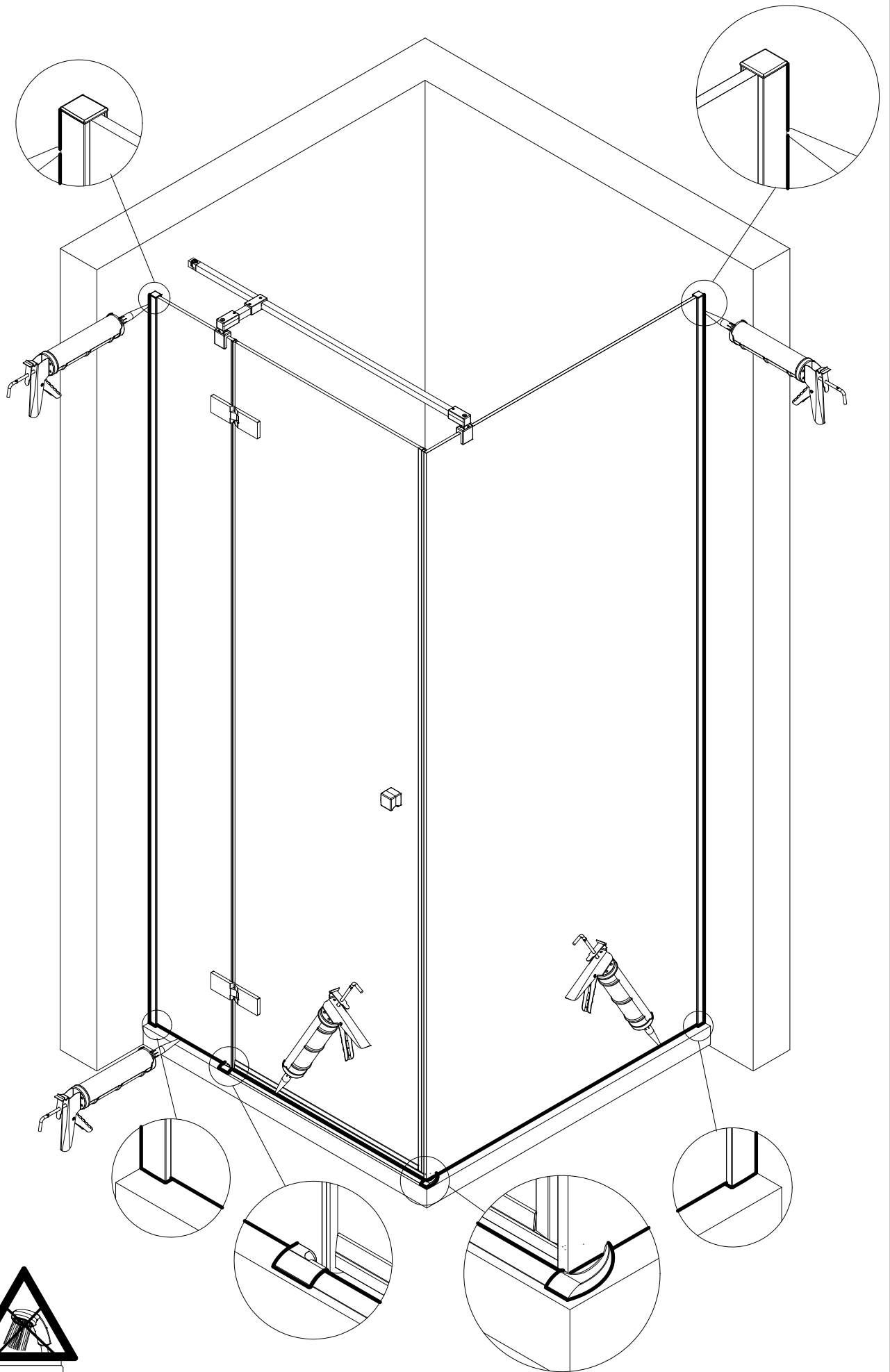


23

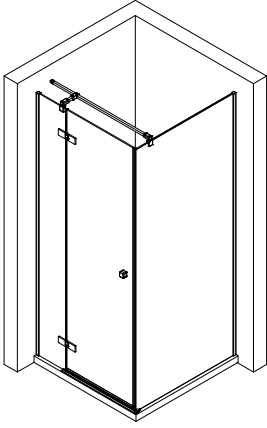


24





2132-0



Kontrollbeleg  
Control Receipt  
Justificatif de contrôle  
Controle-attest

Prüfnummer/ Inspection number / Numéro d'essai / Controlnummer

---



Duschservice  
Zum Hohlen Morgen 22  
59939 Olsberg  
Deutschland / Germany / Allemagne / Duitsland



Ersatzteilbestellung:  
Fax 02962 / 972-4260



Allgemeine technische Probleme:  
Telefon 02962 / 972-40



E-Mail:  
ersatzteile@duschservice.de