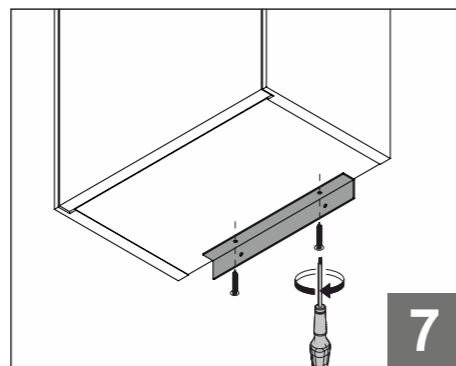
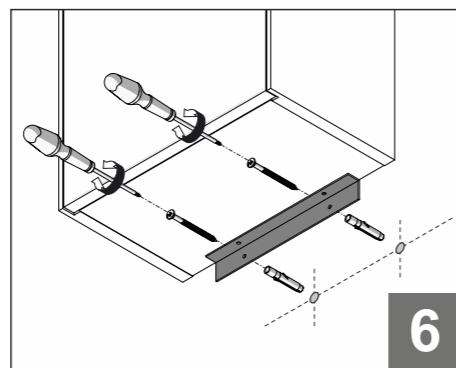
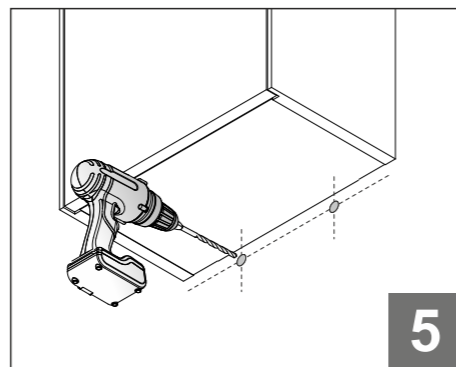


NOTITIE : SCHROEVEN EN MUURPLUGGEN NIET INBEGREPEN
NOTE: WALL PLUGS AND SCREWS NOT INCLUDED



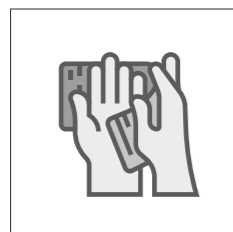
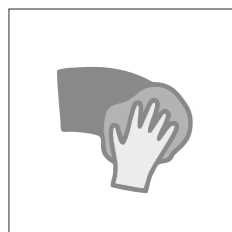
BEN STRETTO

Installatie instructie
Assembly instruction
Wastafelkast 1 deur
Wash basin unit with 1 door

**CONTROLEER EERST HET PRODUCT ZORGVULDIG OP
 EVENTUELE BESCHADIGINGEN DAAR DEZE GEMELD DIENEN TE
 WORDEN VOOR MONTAGE.**
**PLEASE CHECK THE PRODUCT CAREFULLY FOR ANY EVENTUAL
 DAMAGES AS THEY MUST BE REPORTED BEFORE INSTALLATION**

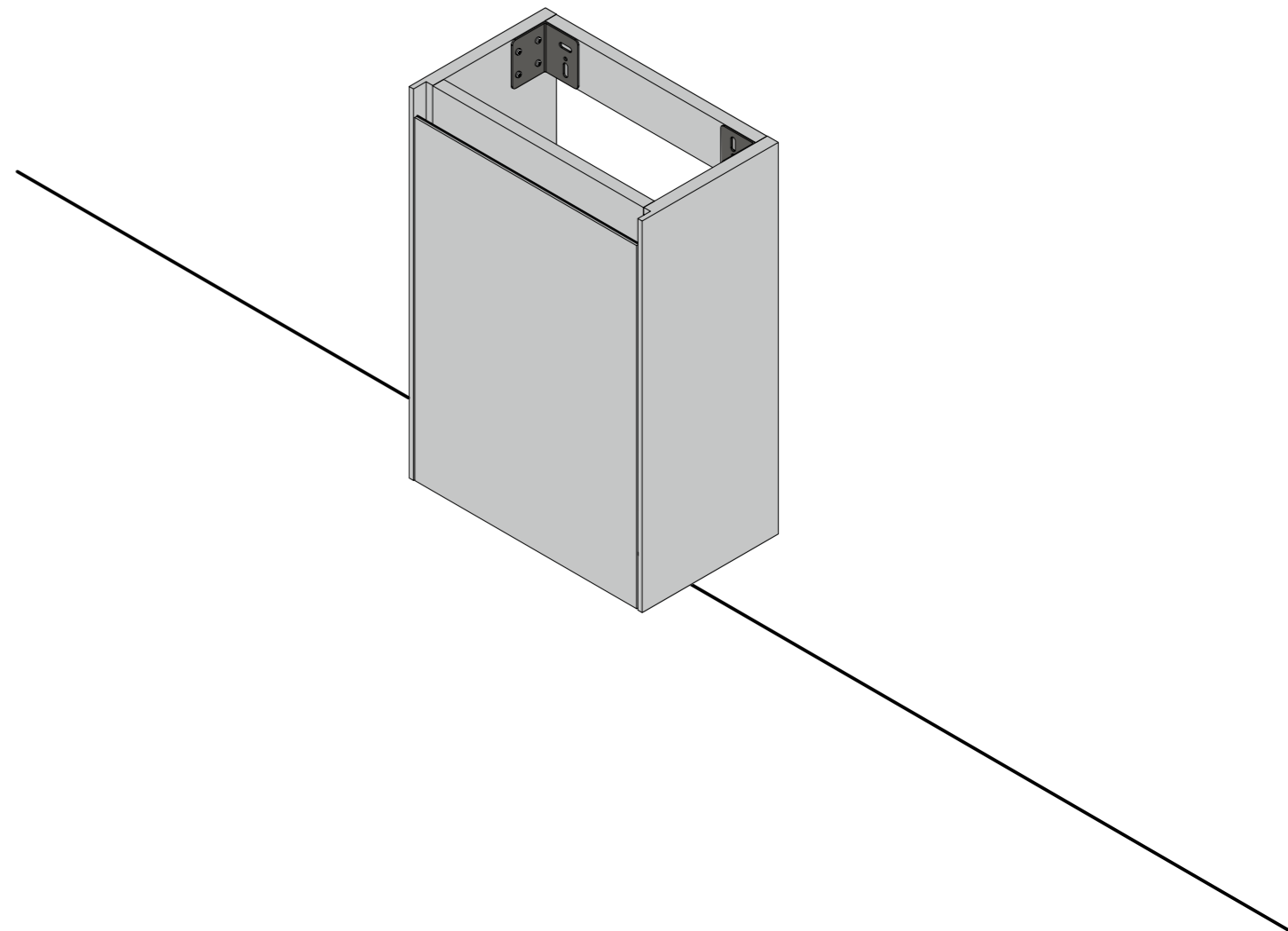
**Om infiltratie van water in2 het meubel te voorkomen, gelieve een
 silicon afdichting tussen wastafel en de muur
 en tussen wastafel en de zijkanten van het meubel toe te passen.**
**In order to avoid water infiltration inside the furniture, please apply a
 silicon sealing between the washbasin and the wall
 and between the washbasin and the side of the furniture.**

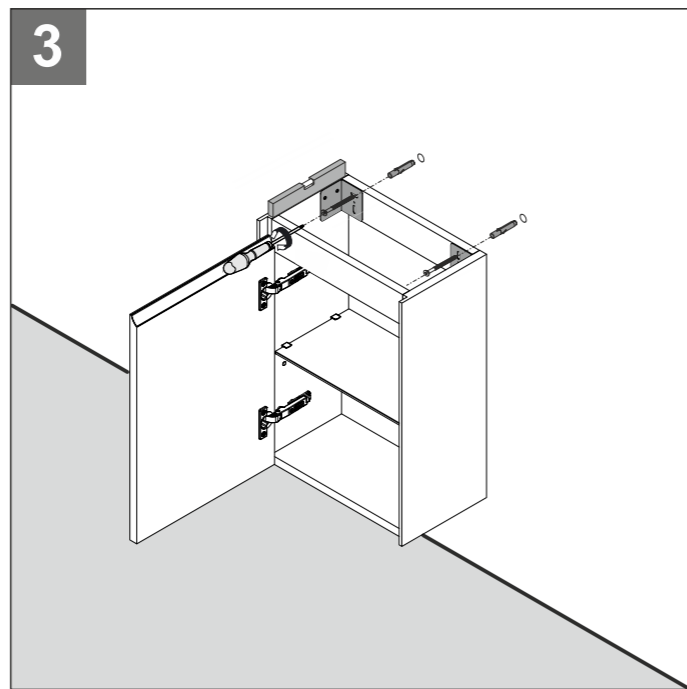
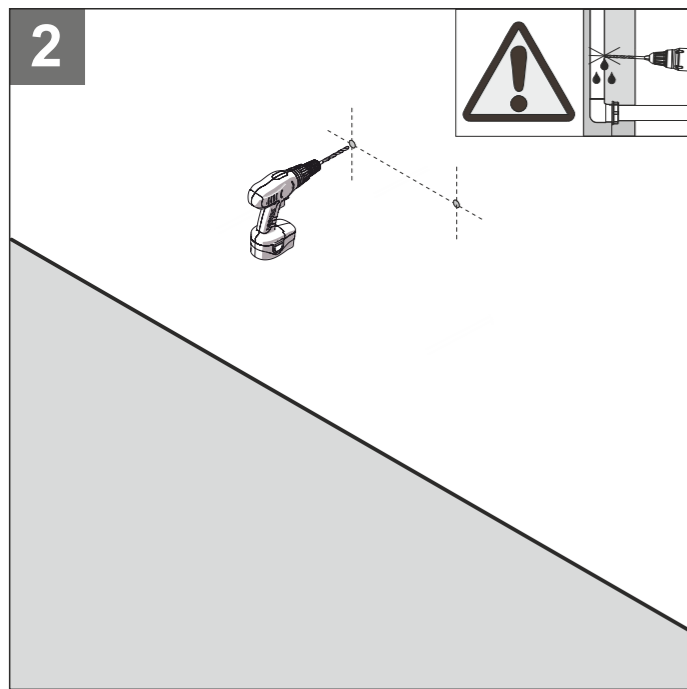
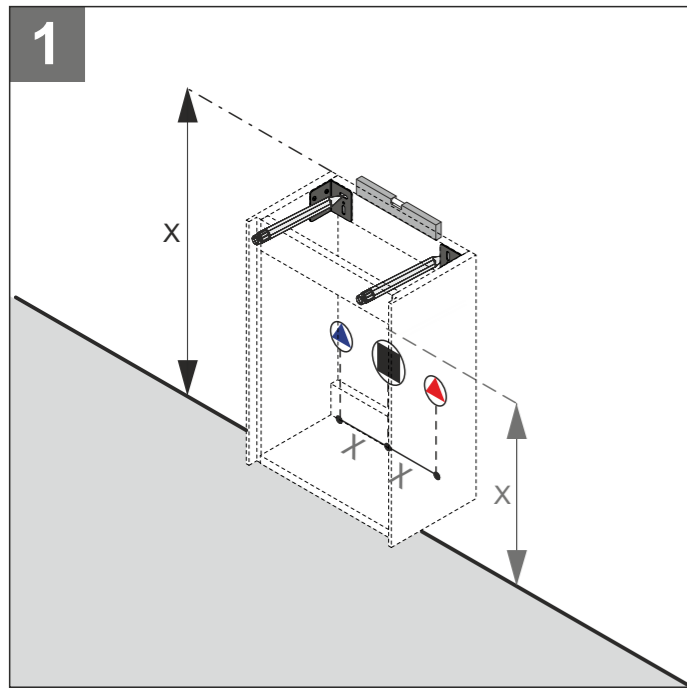
**Voor het schoonmaken gelieve warm water en zachte zeep
 gebruiken. Gelieve geen schuurmiddelen,
 bijtende stoffen, alcohol of zuren gebruiken.**
**For cleaning please use warm water and smooth soaps. Please do not
 use abrasive cleaning products,
 corrosive substances and with alcohol or acids.**



**LET OP ! De panelen waaruit onze meubelen zijn opgebouwd zijn vervaardigd met water-afstotende materialen en de
 randen zijn met geavanceerde technologie verlijmd om de grootst mogelijke duurzaamheid te kunnen garanderen, ook in
 vochtige ruimtes als badkamers. Echter langdurend direct contact met water kan zwellling aan het meubel veroorzaken en
 moet ten aller tijden vermeden worden. VERWIJDER ALTIJD onmiddellijk water van IDROLAM, gelakte en houten bladen.
 Droog de bladen altijd met een doek van buiten naar binnen af (om te voorkomen dat er water op het meubel druppelt).
 Droog altijd uw handen voor het openen en sluiten van de kasten (lades en deuren)**

**WARNING ! The panels of our furnishings are built with water-repellent materials and the edges are glued with advanced
 technologies to give maximum guarantee of durability over time, even in humid places such as the bathroom. However,
 prolonged direct contact between the furnishings and the water must be strictly avoided as it may cause swelling of panels.
 DO NOT LEAVE standing water on IDROLAM, lacquered and wooden tops. When drying always bring the cloth in direction of
 the center of the cabinet and never in direction of external sides (to avoid dripping of water in the vertical sides of the cabinet).
 Always dry your hands before touching the frontals (doors or drawers) when opening and closing them.**

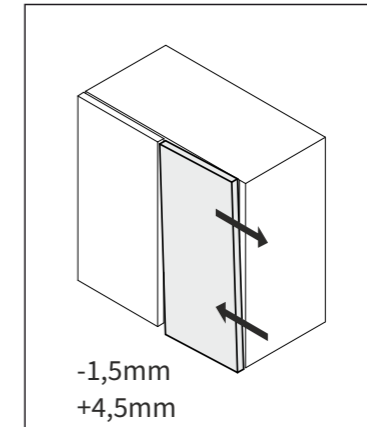
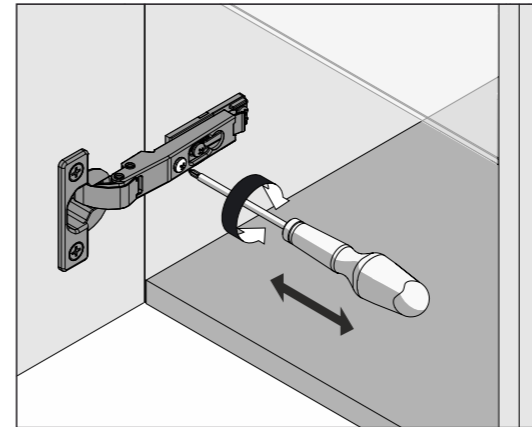




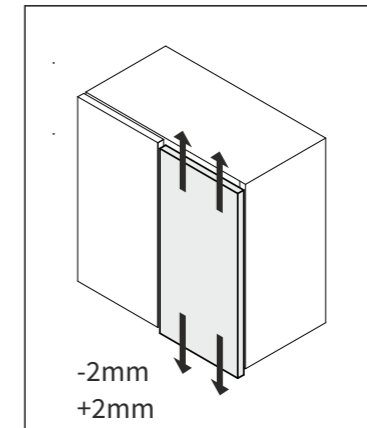
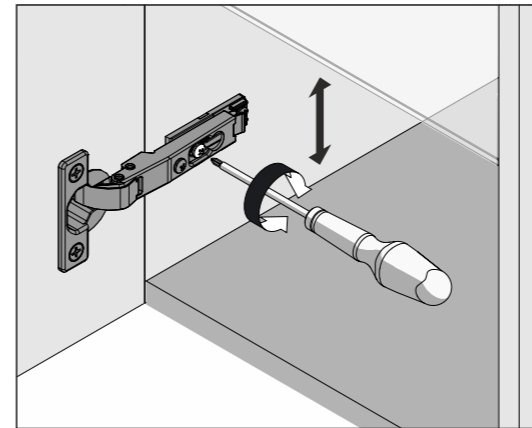
NOTITIE: MUUR PLUGGEN NIET INBEGREPEN.
NOTE: WALL PLUGS NOT INCLUDED

Het stellen van de scharnieren

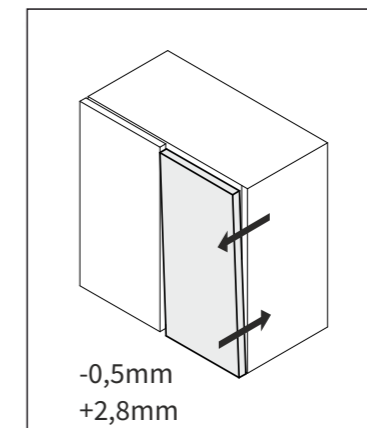
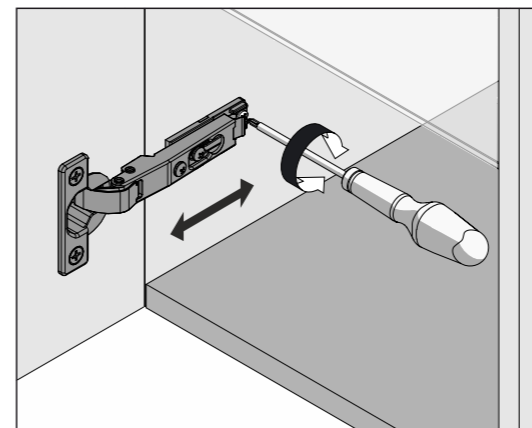
Hinges regulation



Instelling horizontaal
Horizontal regulation



Instelling verticaal
Vertical regulation



Instelling helling
Inclination regulation