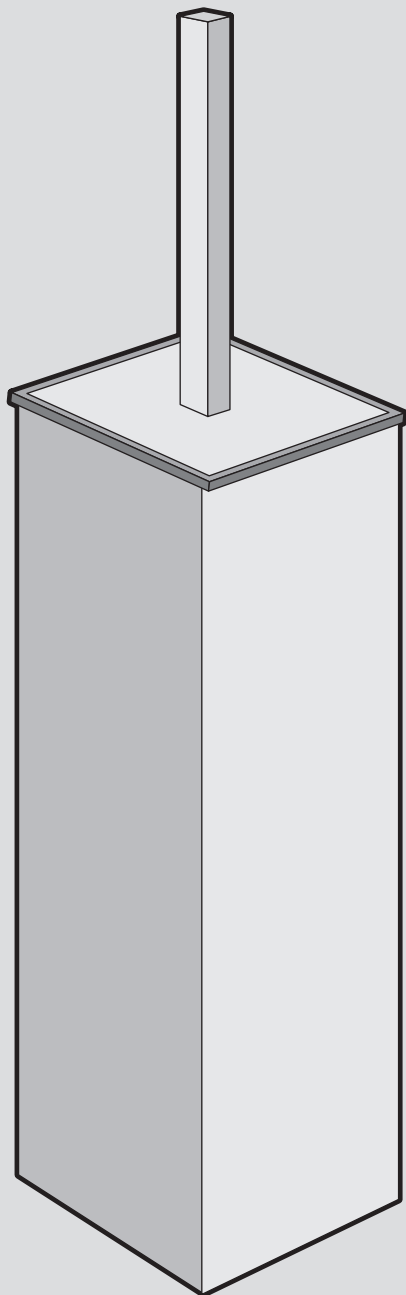




Bitte beachten Sie die Gebrauchs- und Warnhinweise auf der Rückseite dieser Anleitung • Please observe the use and warning notices on the reverse of these instructions • Veuillez respecter les consignes d'utilisation et de sécurité qui figurent au verso de cette notice • Raadpleeg de gebruiksvorschriften en waarschuwingen op de achterzijde van deze handleiding • Dodržujte prosím pokyny k použití a varování na zadní straně této příručky • Dodržiavajte, prosím, pokyny na použitie a varovania uvedené na zadnej strane tejto príručky



TOILETTENBÜRSTE

TOILET BRUSH

BALAYETTE WC

TOILETBORSTEL

TOALETNÍ KARTÁČ

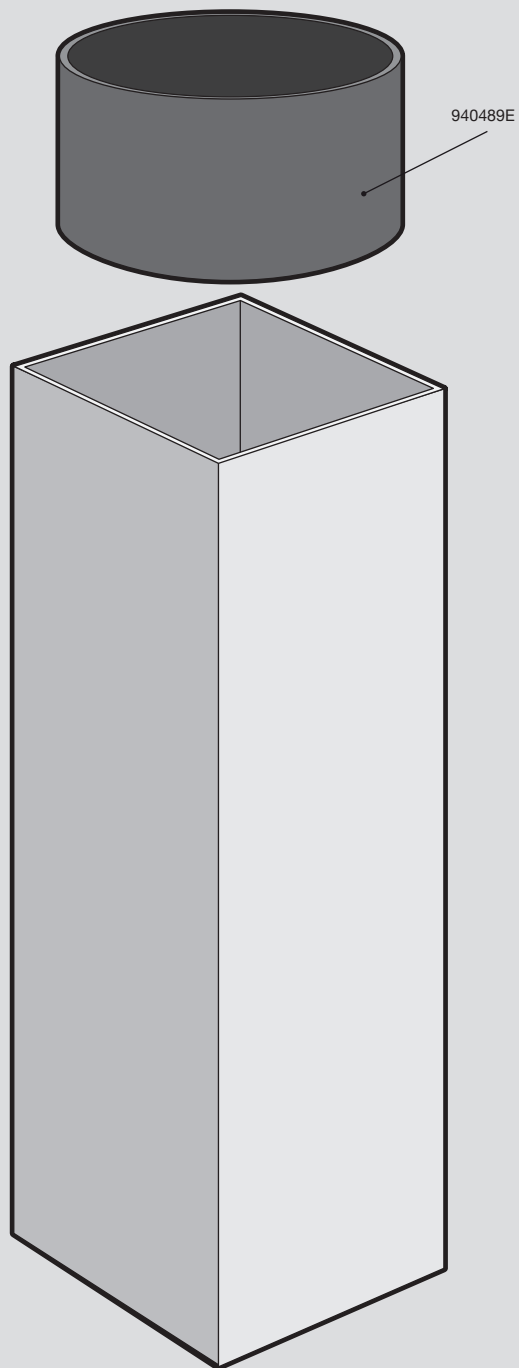
TOALETNÁ KEFA

CARVO

40489

ZACK[®]

DE: ZUSAMMENBAU
GB: ASSEMBLY
FR: ASSEMBLAGE
NL: MONTAGE
CZ: SMONTOVÁNÍ
SLO: ZOSTAVENIE



DE: ZUSAMMENBAU
GB: ASSEMBLY
FR: ASSEMBLAGE
NL: MONTAGE
CZ: SMONTOVÁNÍ
SLO: ZOSTAVENIE

Zusammenbau:
Bitte die Schraubverbindungen der
Toilettenbürste fest anziehen und wäh-
rend des Gebrauchs auf eine sichere
Verbindung achten.

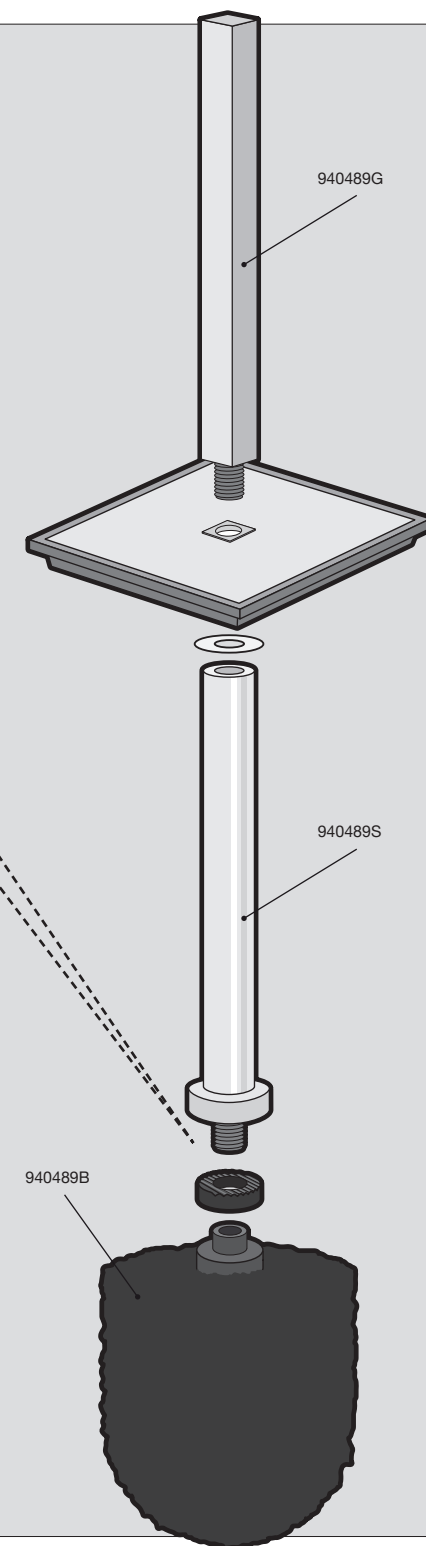
Assembly instruction:
Please tighten the screw of the toilet
brush and ensure a tight connection
during use.

Montage:
S'il vous plaît, serrez le vis de la brosse
et assurez l'assemblage serrée pendant
l'usage.

Montage:
Draai de schroeven van de toiletborstel
vast aan en zorg voor een goede
verbinding tijdens het gebruik.

Smontování:
Pevně utáhněte šroubové spoje toalet-
ního kartáče a během používání dbejte
na bezpečné spojení.

Zostavenie:
Pevne utiahnite skrutkové spoje toalet-
nej kefy a počas používania dbajte na
bezpečné spojenie.



**ACHTUNG!**

Toilettenbürsten die mit WC-Reinigern in Verbindung gekommen sind, sollten umgehend mit klarem Wasser abgespült und getrocknet werden. WC-Reiniger enthalten in der Regel sehr aggressive Stoffe, die schon nach kurzer Zeit zu Korrosion führen können. Bitte beachten Sie in diesem Zusammenhang auch unbedingt die Gebrauchs- und Warnhinweise des jeweiligen Reinigungsmittels.

**IMPORTANT!**

Toilet brushes which have come into contact with toilet cleaner should be rinsed immediately with clear water and dried. Toilet cleaners usually contain highly aggressive substances which can already cause corrosion after a short time. In this context, please also be sure to observe the instructions for use and warning notices of the toilet cleaner in question.

**ATTENTION !**

Vous devez impérativement rincer à l'eau claire la balayette WC au cas où celle-ci serait entrée en contact avec des nettoyeurs pour WC, puis l'essuyer. Car les nettoyeurs pour WC contiennent normalement des substances très agressives qui peuvent très rapidement corroder la balayette. Dans ce cadre, veuillez impérativement respecter également les consignes d'utilisation et de sécurité des nettoyeurs utilisés.

**OPGELET!**

Toiletborstels die met wc-reinigers in aanraking komen dienen onmiddellijk met schoon water nagespoeld te worden en moeten vervolgens goed kunnen drogen. Wc-reinigers bevatten in de regel zeer agressieve stoffen die in korte tijd tot corrosie kunnen leiden. Raadpleeg de gebruiksvorschriften en waarschuwingen van het reinigingsmiddel.

**POZOR!**

Toaletní kartáče, které přišly do styku s čistícími prostředky na WC, je třeba okamžitě opláchnout čistou vodou a vysušit. Čistící prostředky na WC obvykle obsahují velmi agresivní látky, které mohou po krátké době vést ke korozi. V této souvislosti věnujte pozornost také návodu k použití a varováním na příslušném čistícím prostředku.

**POZOR!**

Toaletné kefy, ktoré prišli do kontaktu s čistiacimi prostriedkami na WC, je potrebné okamžite opláchnuť čistou vodou a vysušiť. Čistiace prostriedky na WC zvyčajne obsahujú veľmi agresívne látky, ktoré môžu po krátkej dobe viesť ku korózii. V tejto súvislosti venujte pozornosť aj pokynom na použitie a varovaniam príslušného čistiaceho prostriedku.