

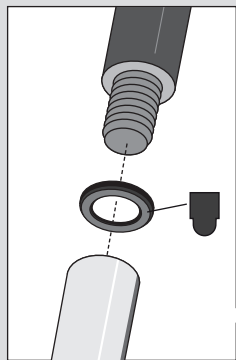


BODENABZIEHER  
FLOOR SQUEEGEE  
RACLETTE LAVE SOL  
VLOERTREKKER

**JAZ**

**ZACK<sup>®</sup>**

DE: ZUSAMMENBAU  
GB: ASSEMBLY  
FR: ASSEMBLAGE  
NL: MONTAGE

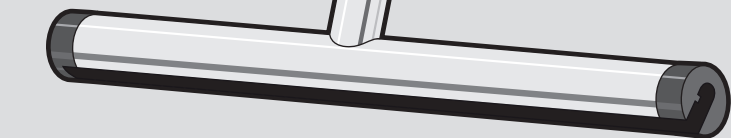


Beachten Sie beim Einsetzen der Gummilippe die Position der abgeflachten Kante.

Observe the position of the flattened edge when inserting the rubber lip.

Lors de la mise en place de la lèvres en caoutchouc, veillez à la position du bord aplati.

Let bij het aanbrengen van de rubber lip op de positie van de afgevlakte kant.



**JA**  
**YES!**  
**OUI!**  
**JA!**

**ACHTUNG:**

Die Gummilippe läßt sich nur zu einer Seite rausschieben.

**ATTENTION:**

The rubber lip can only be pushed out to this side.

**ATTENTION:**

La lèvres en caoutchouc ne peut être sortie de de ce côté.

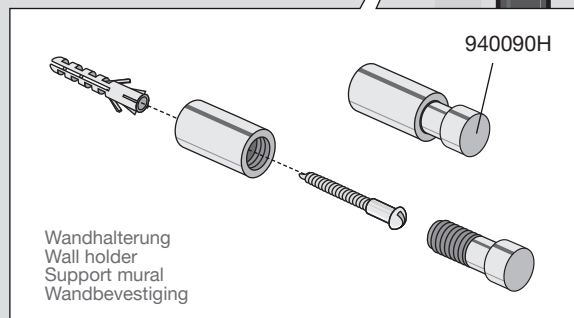
**LET OP:**

De rubber lip kan alleen aan deze zijde worden uitgeschoven.



**NEIN!**  
**NO!**  
**NON!**  
**NEE!**

DE: ZUSAMMENBAU  
GB: ASSEMBLY  
FR: ASSEMBLAGE  
NL: MONTAGE



Wandhalterung  
Wall holder  
Support mural  
Wandbevestiging

940090G

