



DIN EN 806

DIN EN 1717

DIN 1988



bar



°C

max. 10

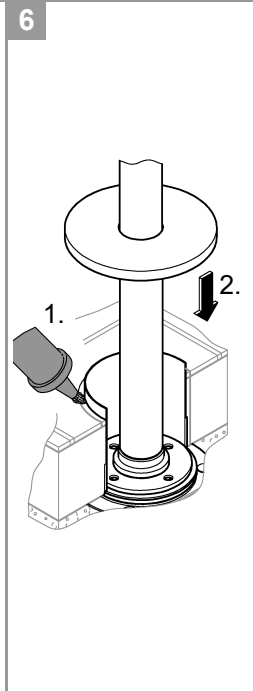
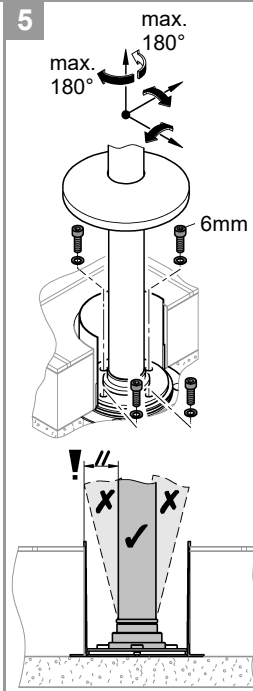
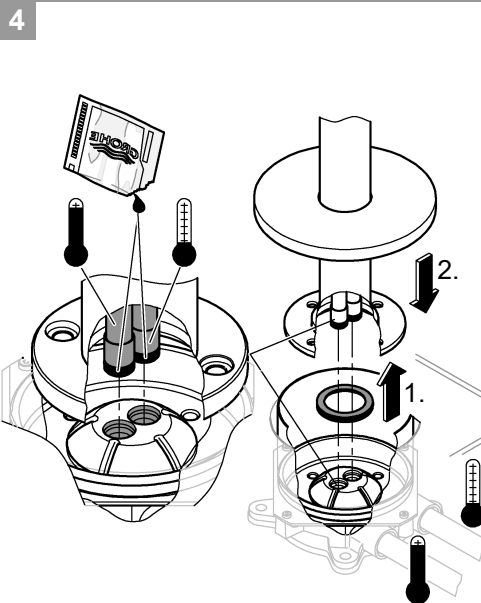
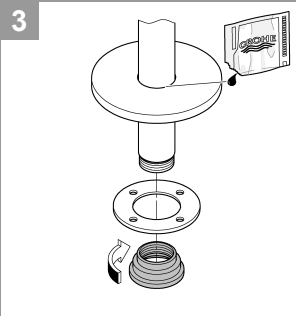
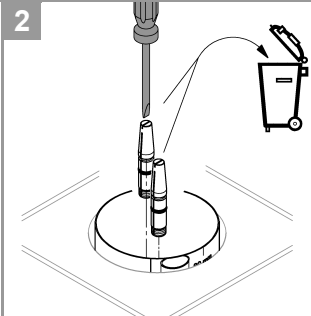
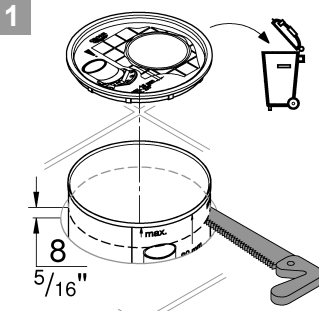
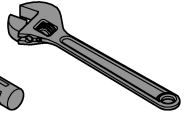
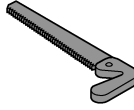
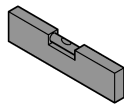


5/1

max. 70°

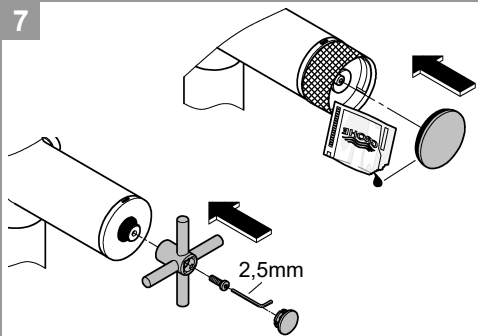


60°

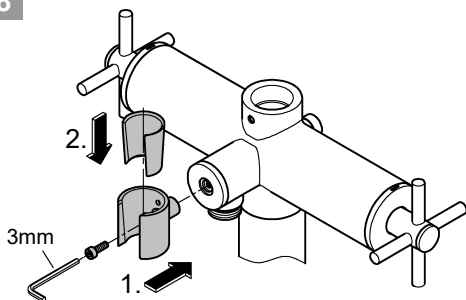




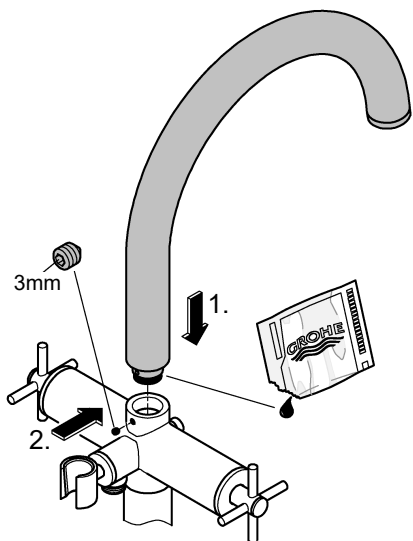
7



8



9



10

