

	07 052	180mm
	*07 341	350mm



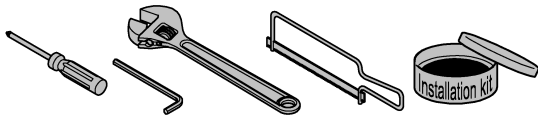
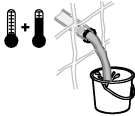
DIN EN 806
DIN EN 1717
DIN 1988



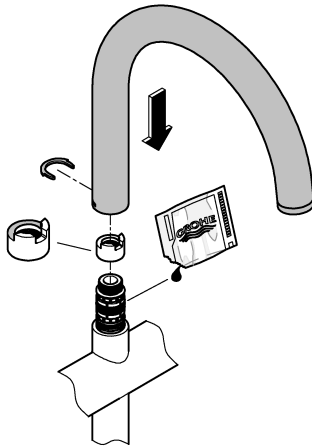
bar
max. 10
5
1

°C

max. 70°
60°

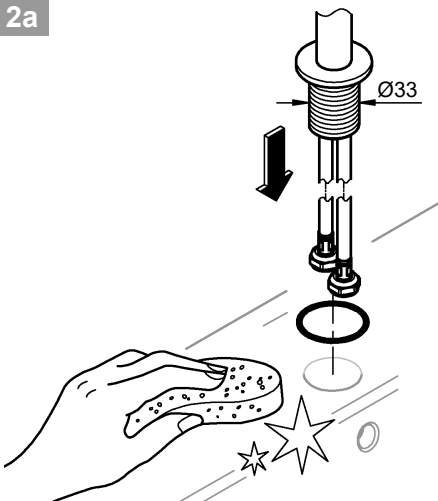


1

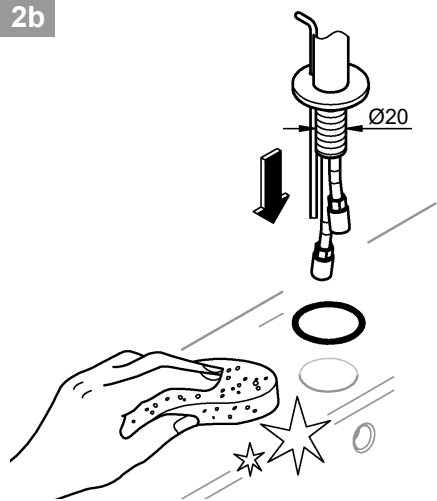


	150°
	0°
	360°

2a

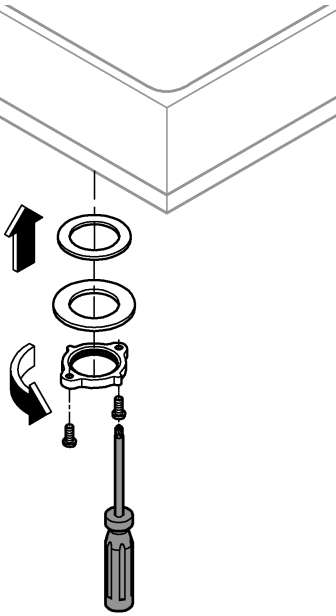


2b

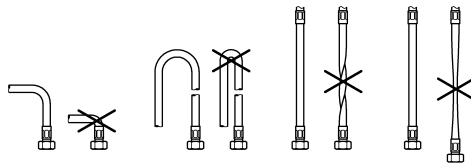
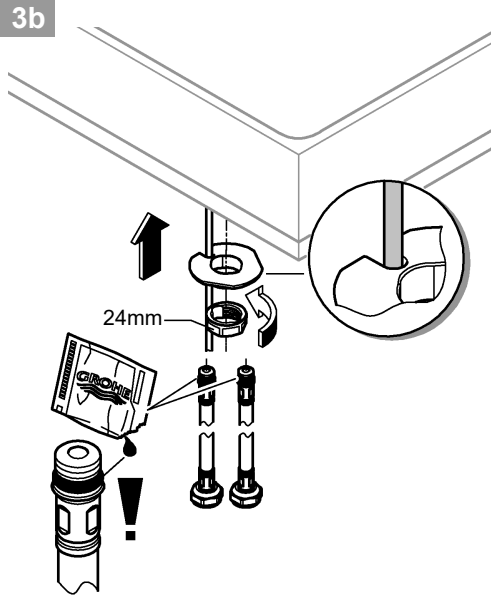




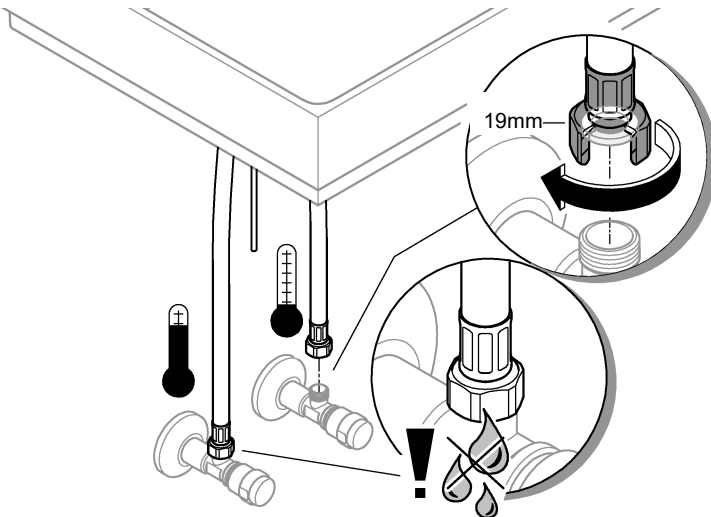
3a



3b

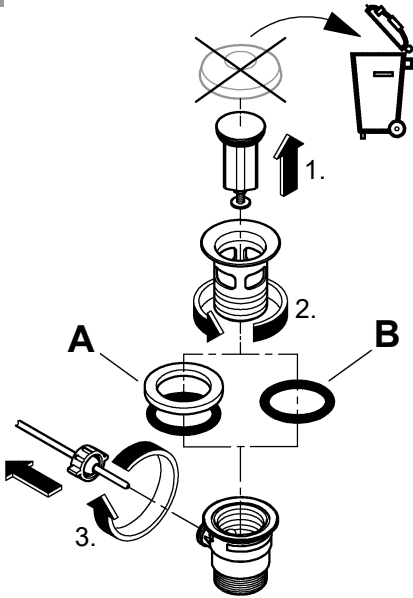


4

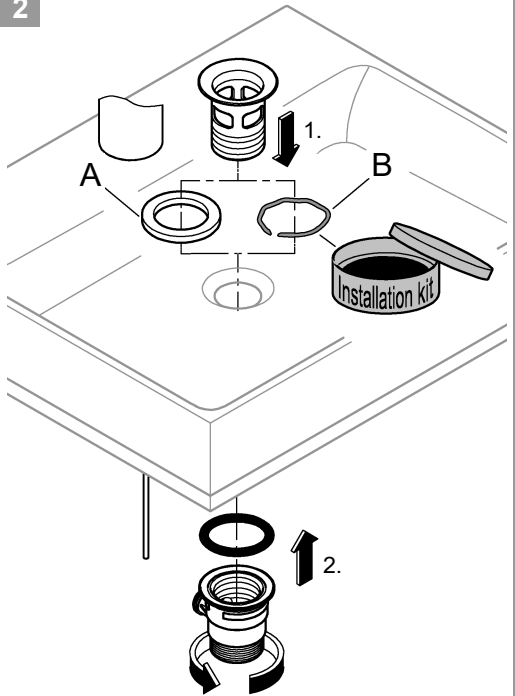




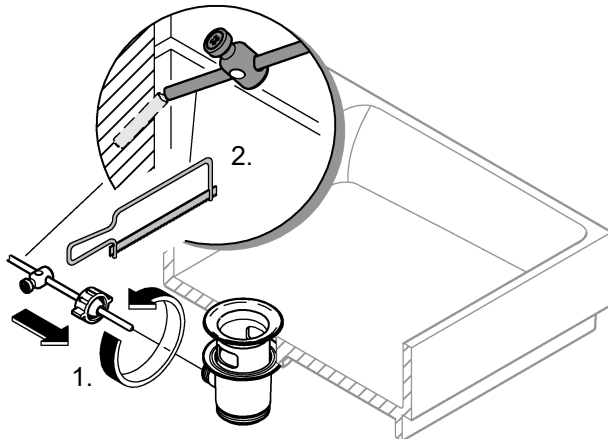
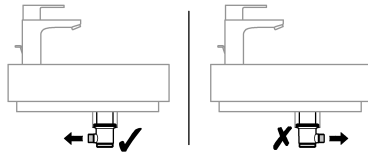
1



2

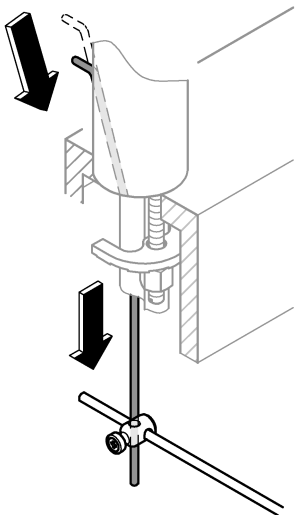


3

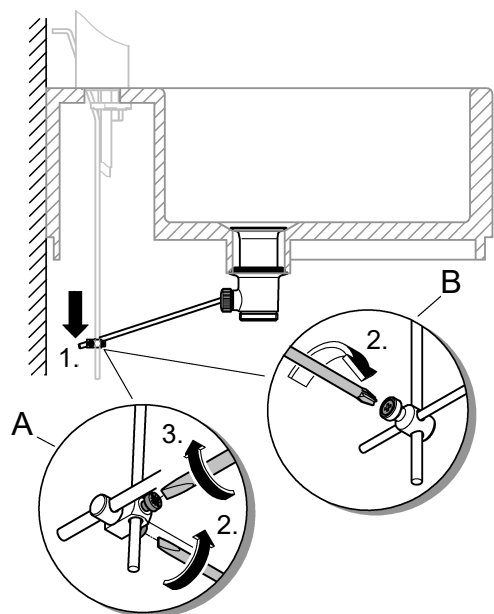




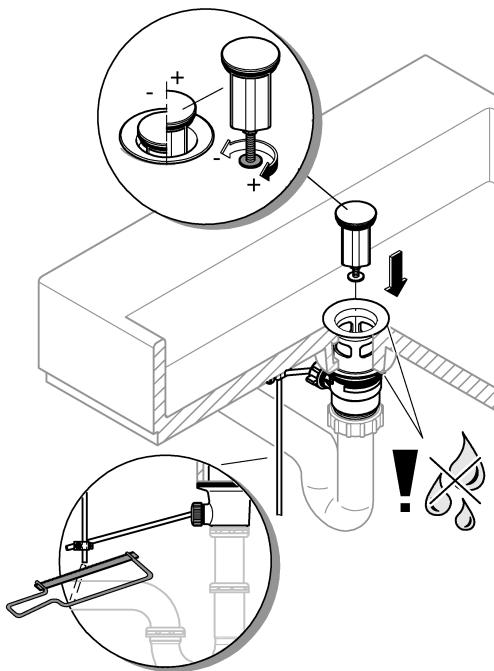
4



5

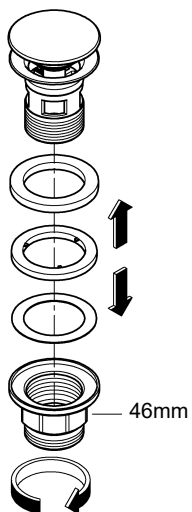


6

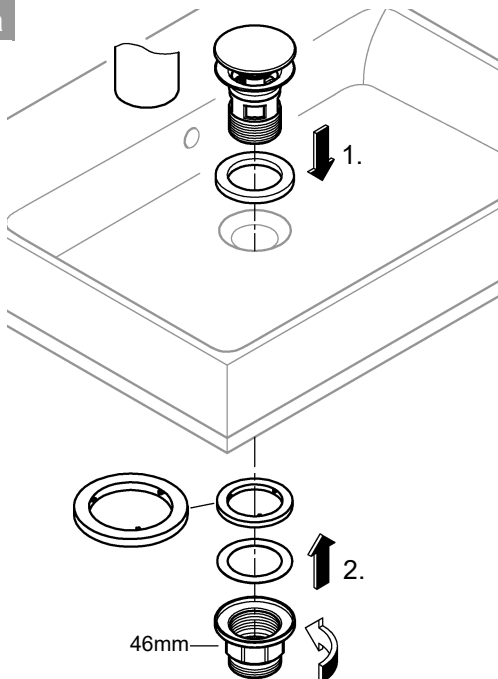




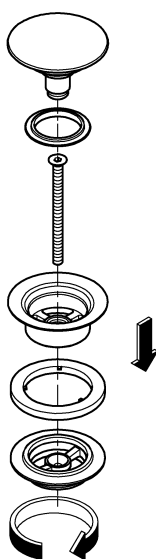
1a



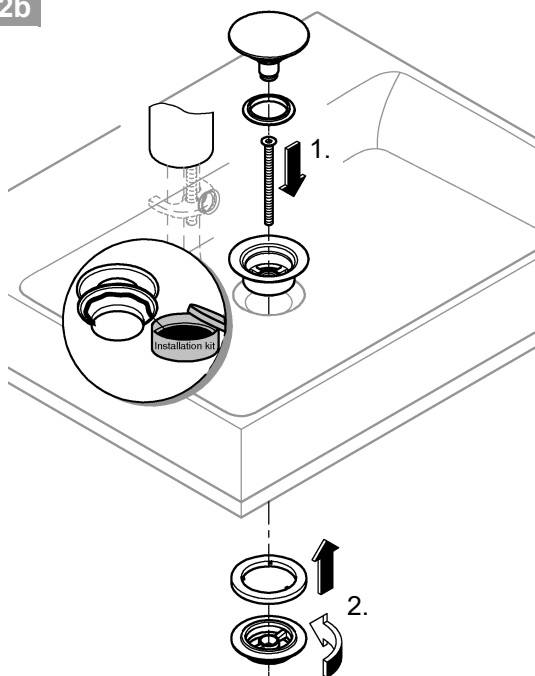
2a



1b

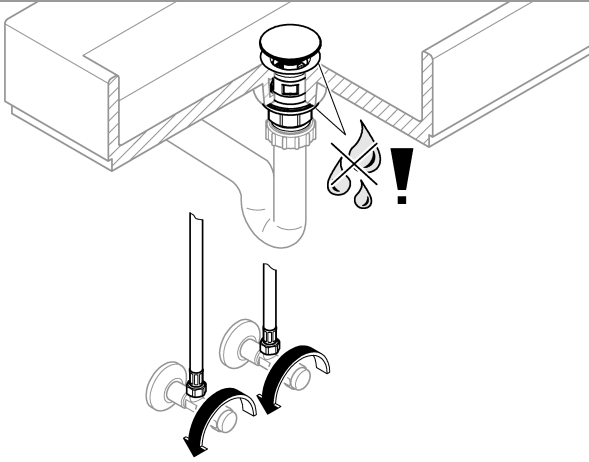


2b

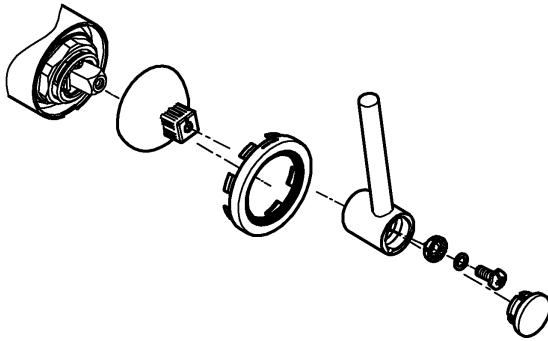




3



1



2

