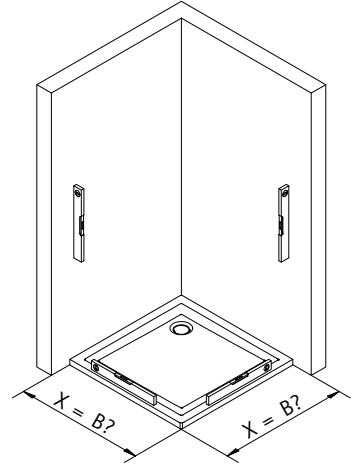
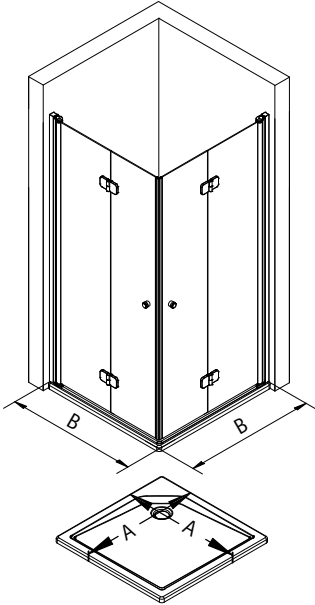
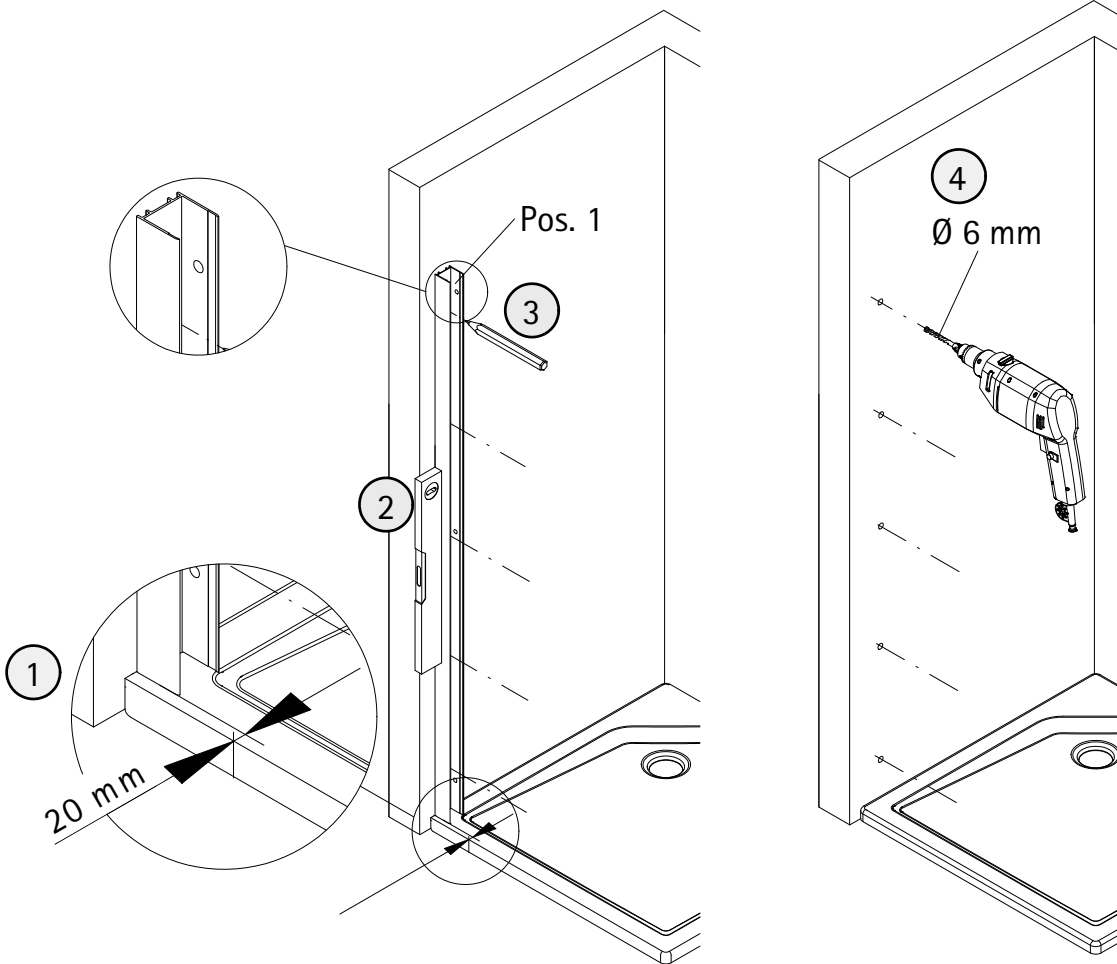


1

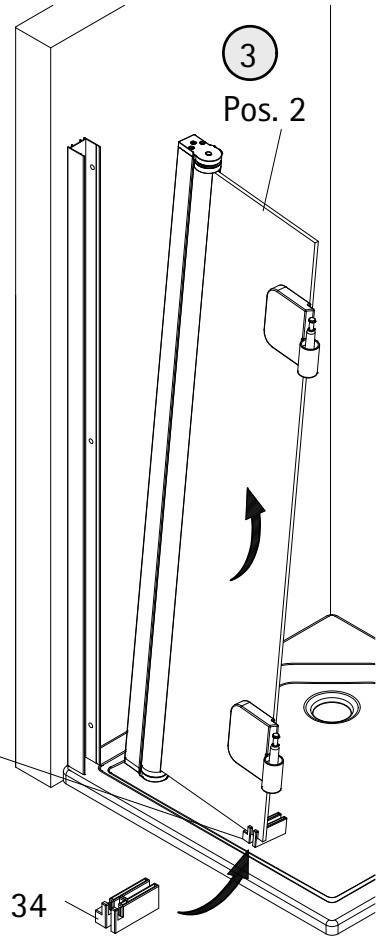
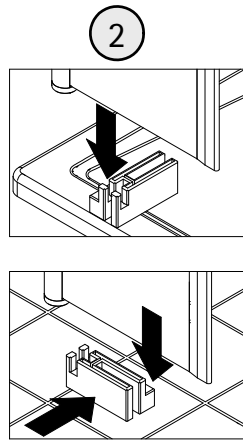
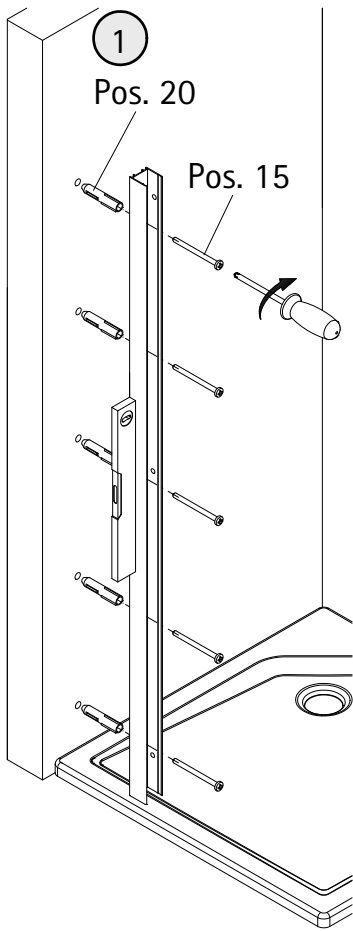


A	B
800 mm	785 - 805 mm
900 mm	885 - 905 mm
1000 mm	985 - 1005 mm
1200 mm	1185 - 1205 mm

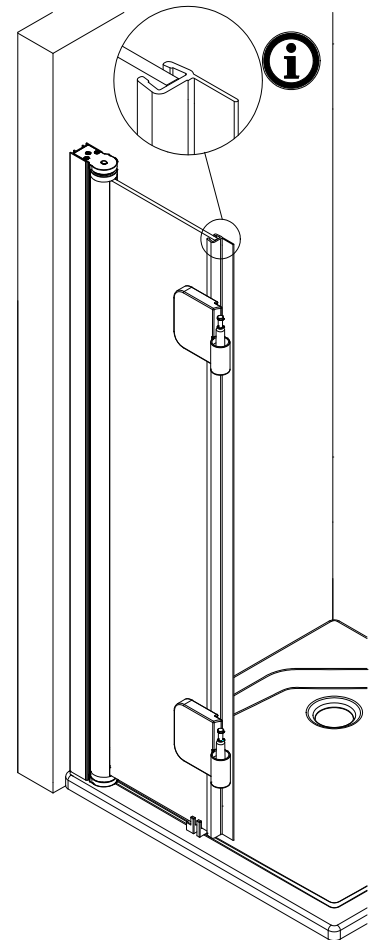
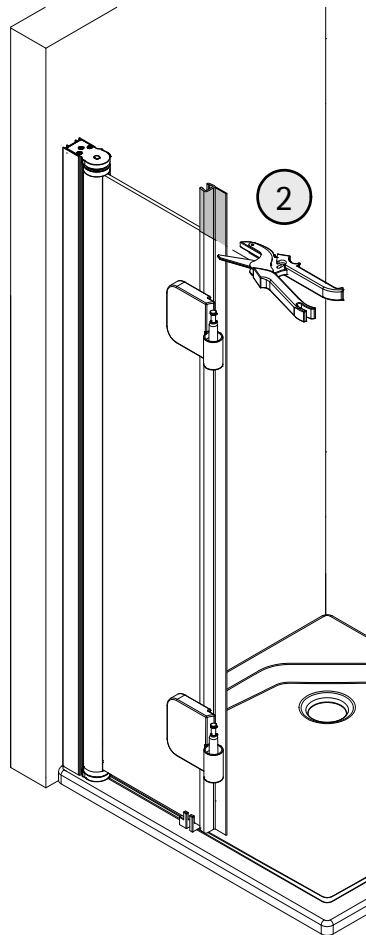
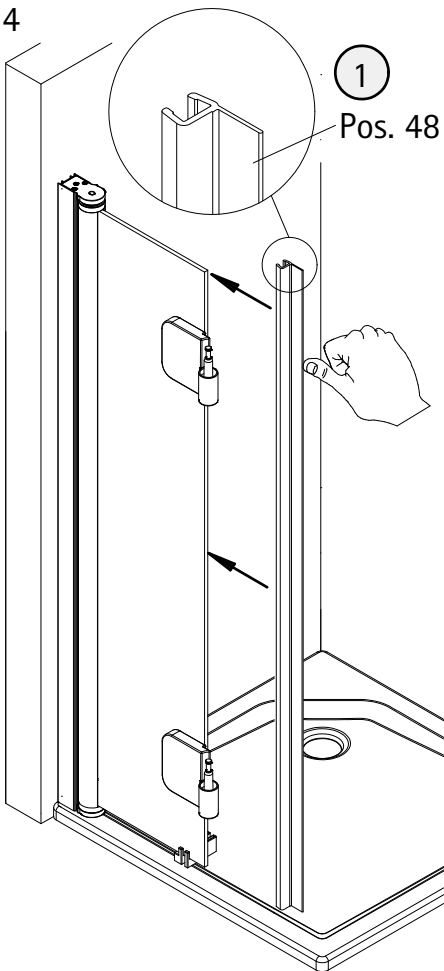
2

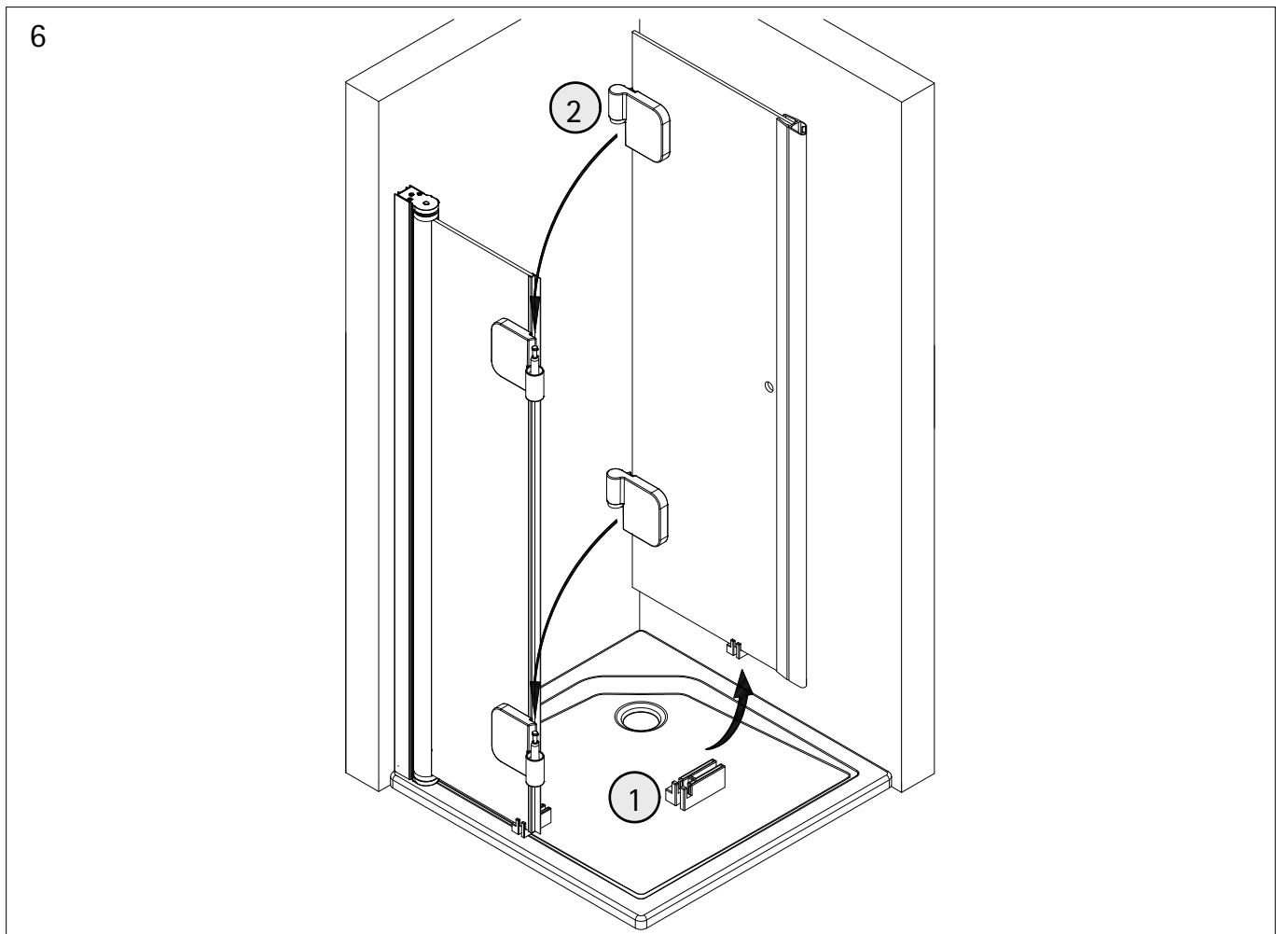
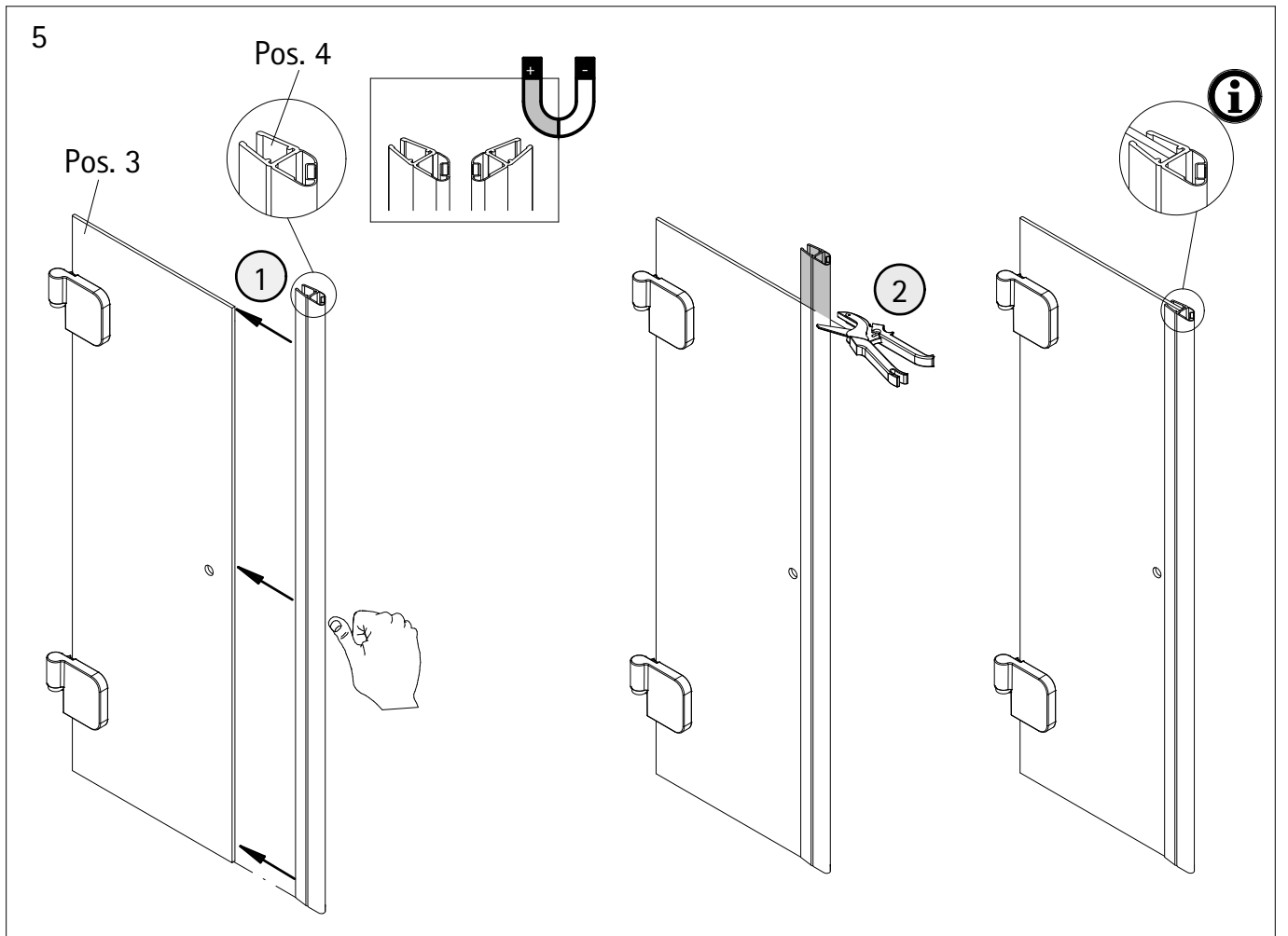


3

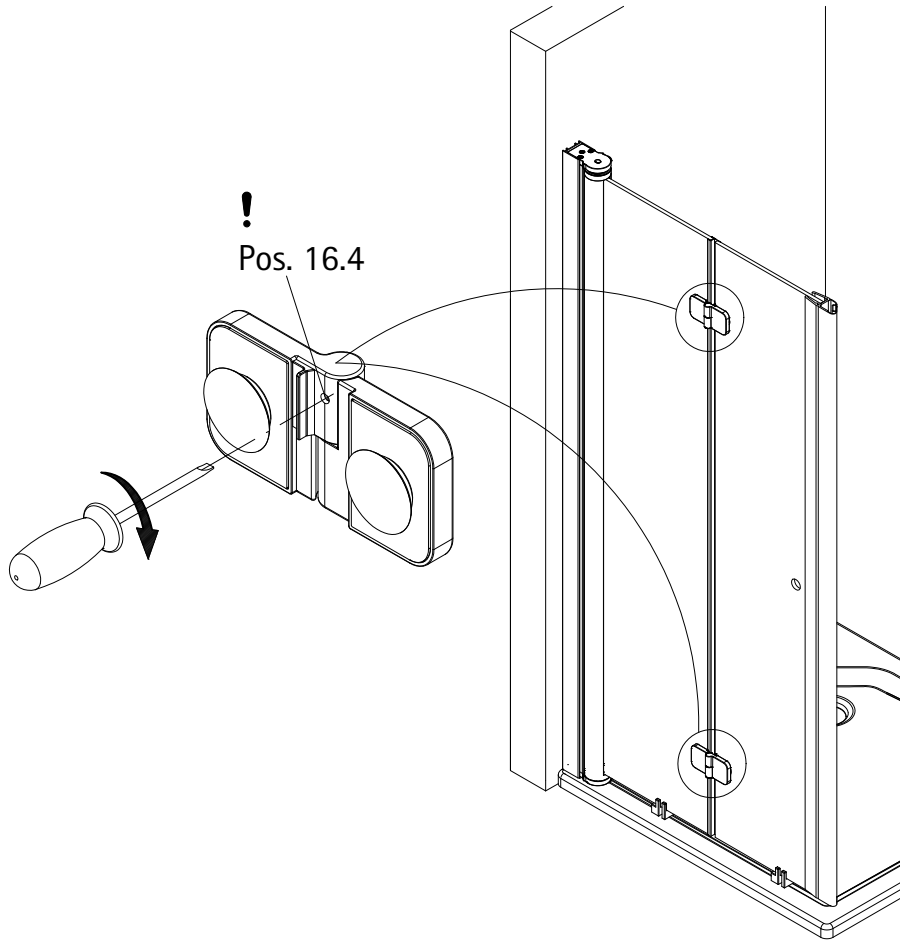


4

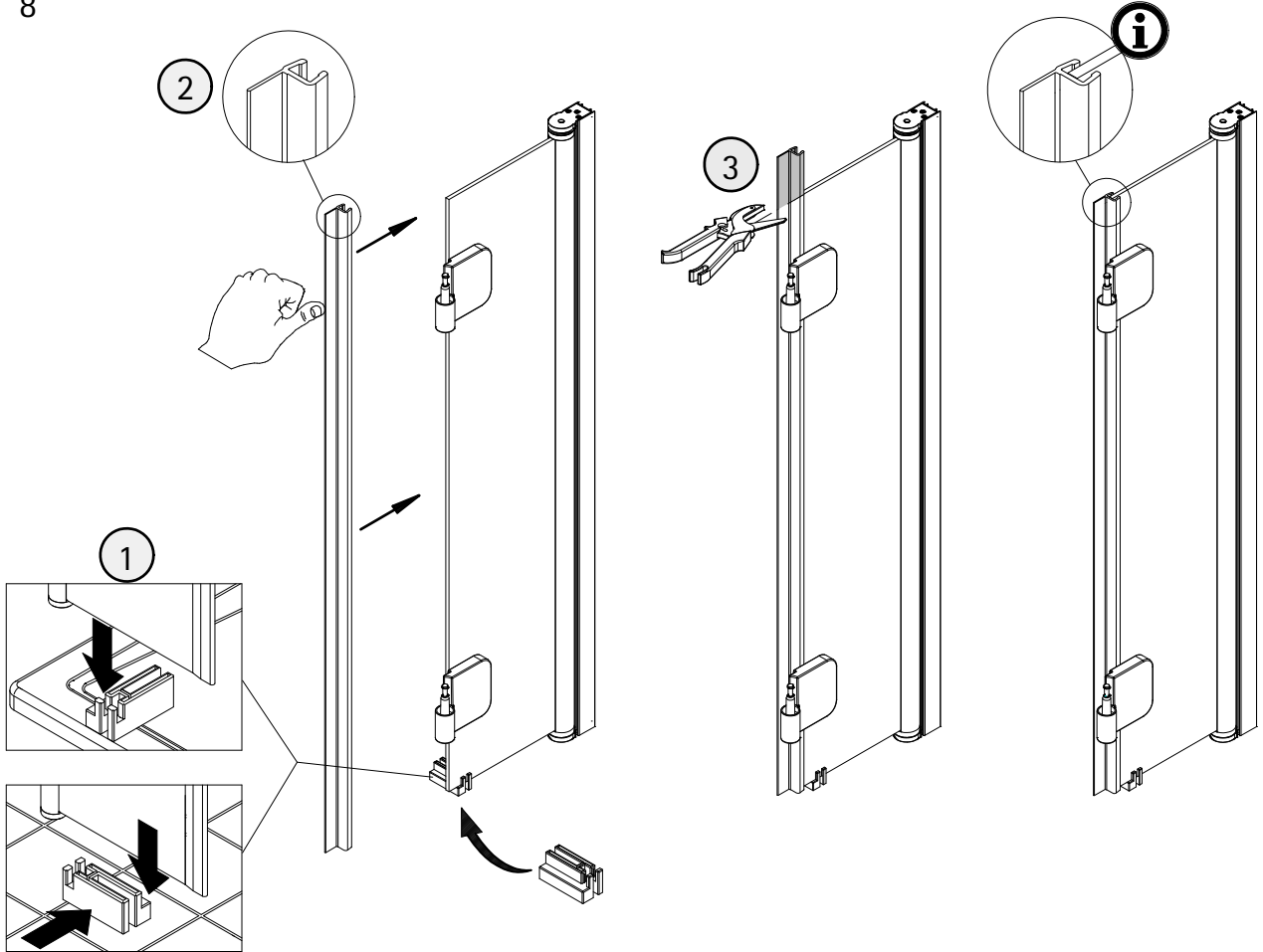




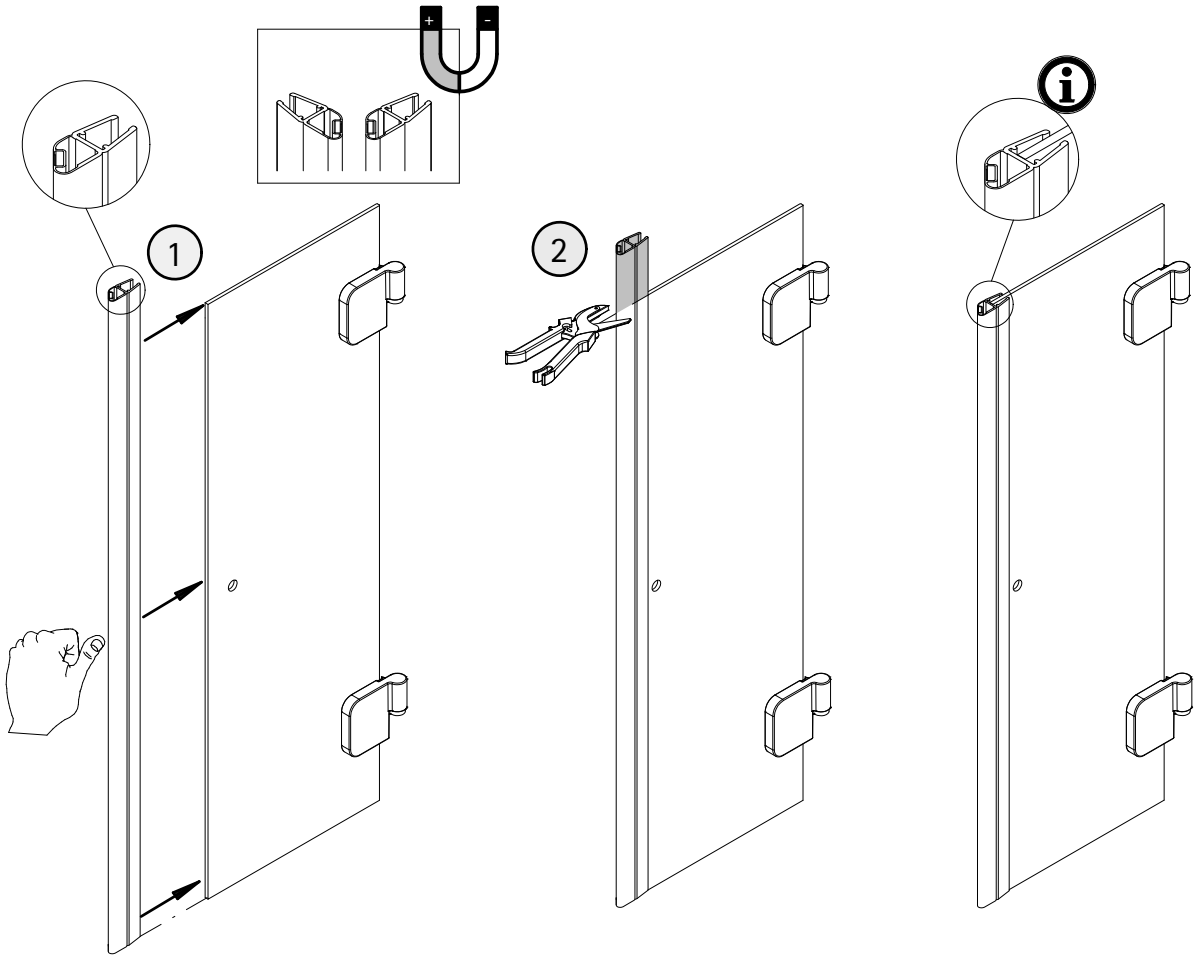
7



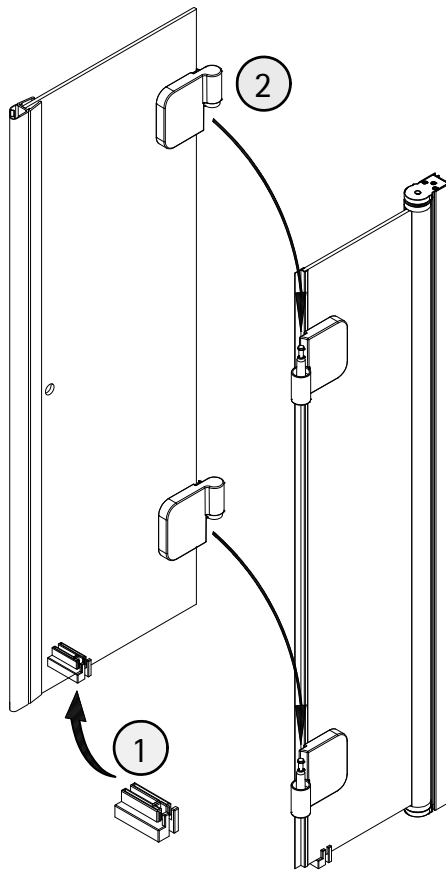
8



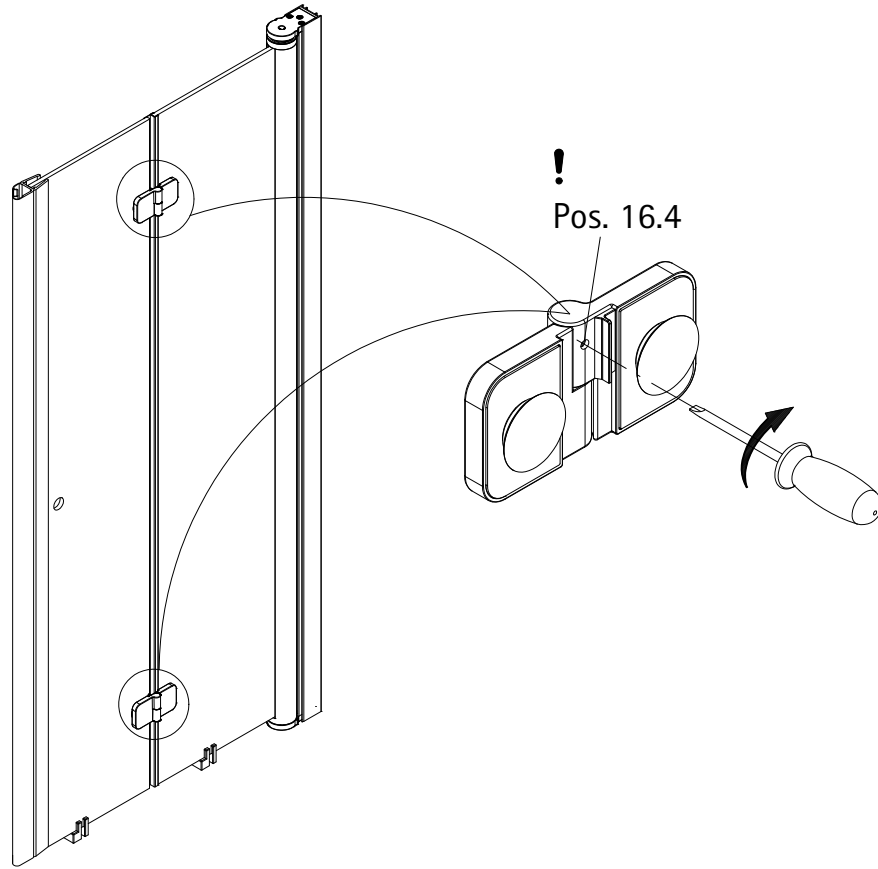
9



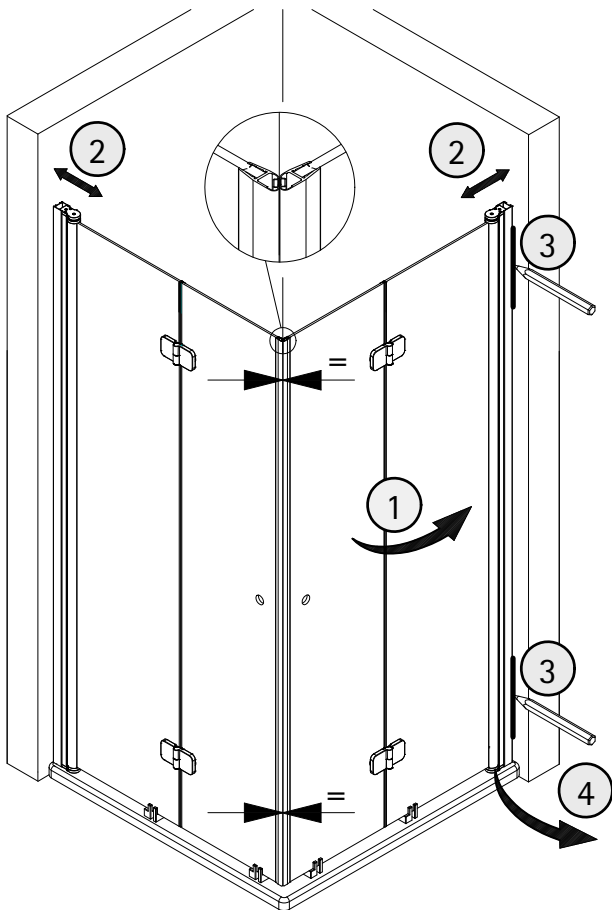
10



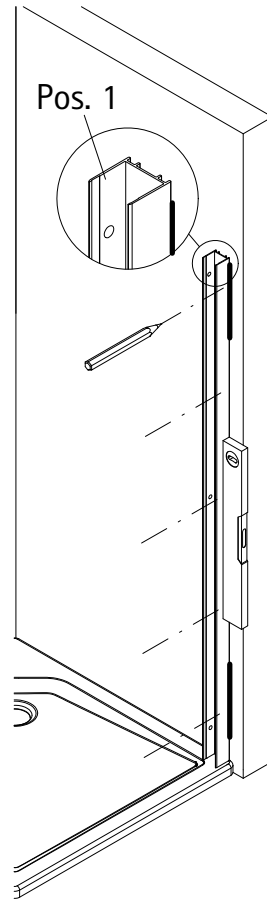
11



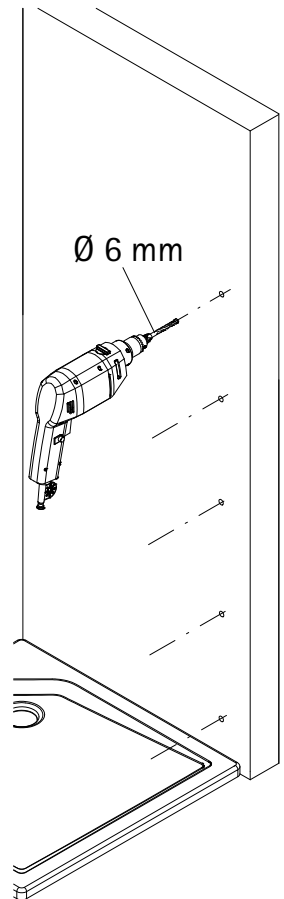
12



5

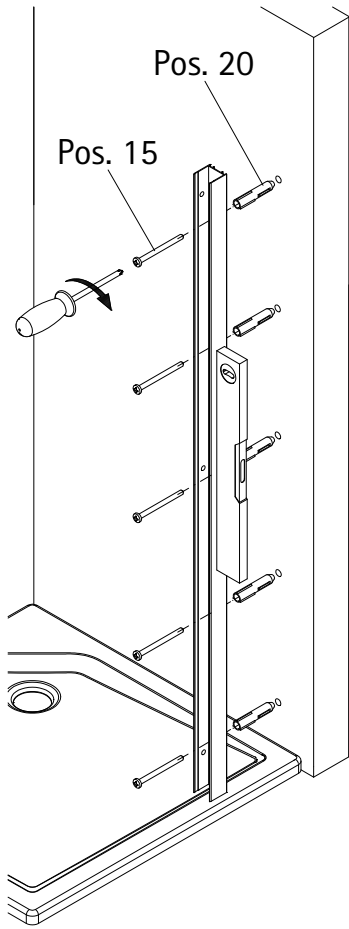


6

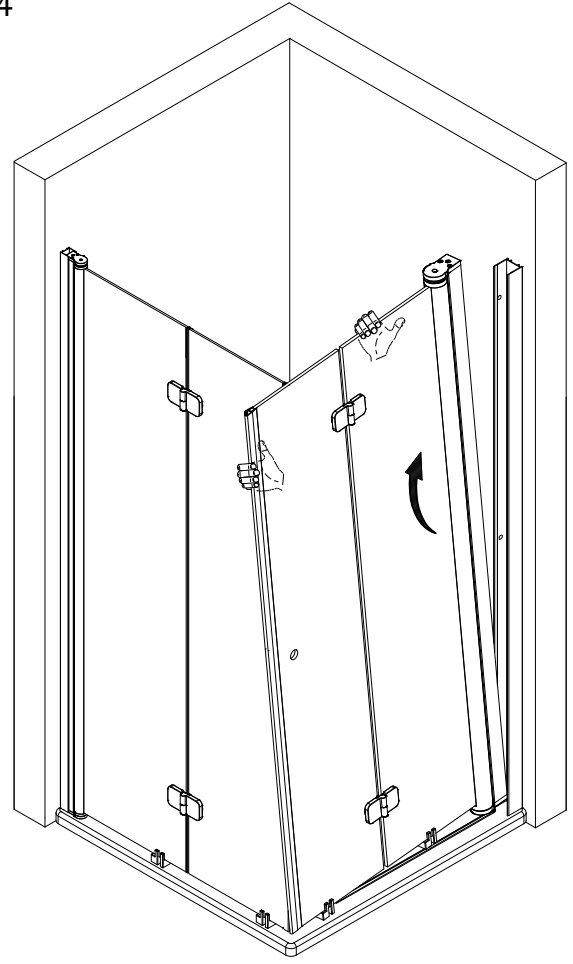




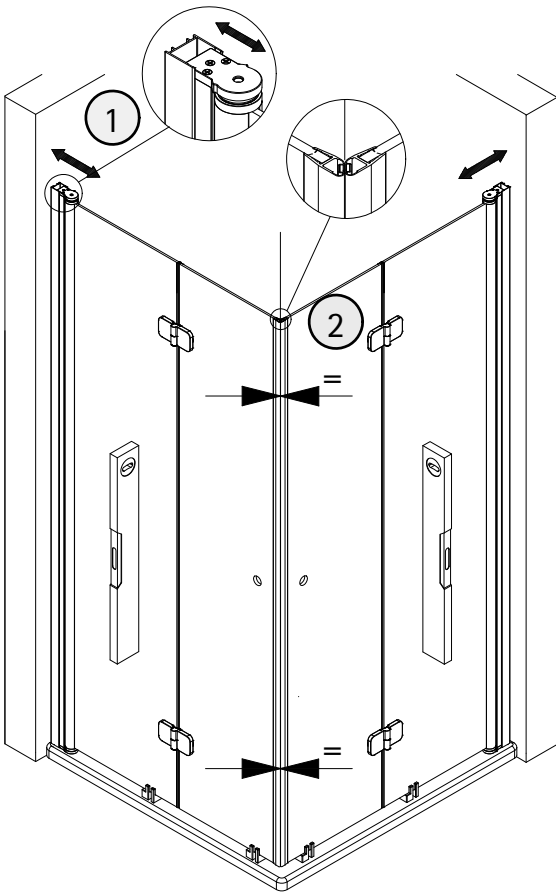
13



14

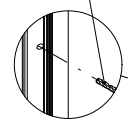


15



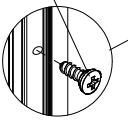
3

Ø 3 mm



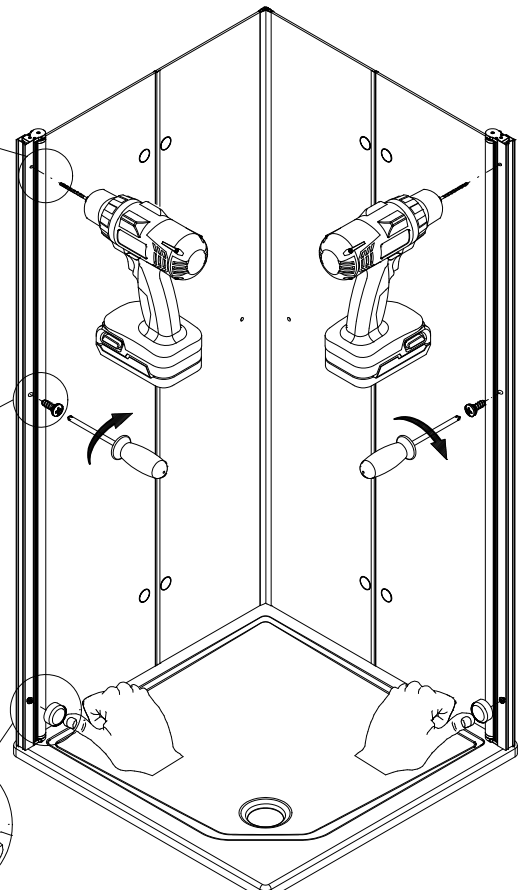
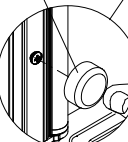
4

Pos. 19



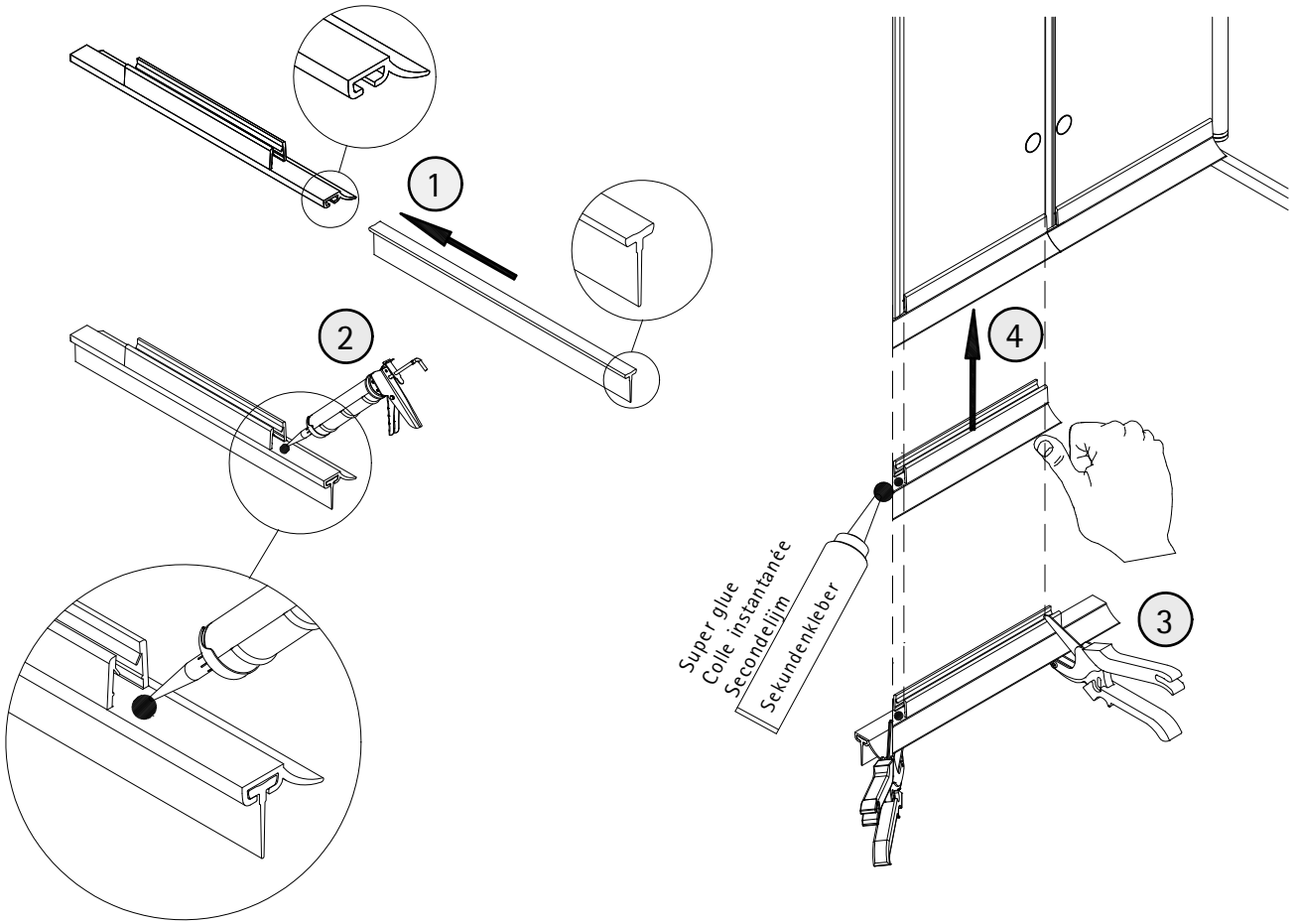
5

Pos. 18

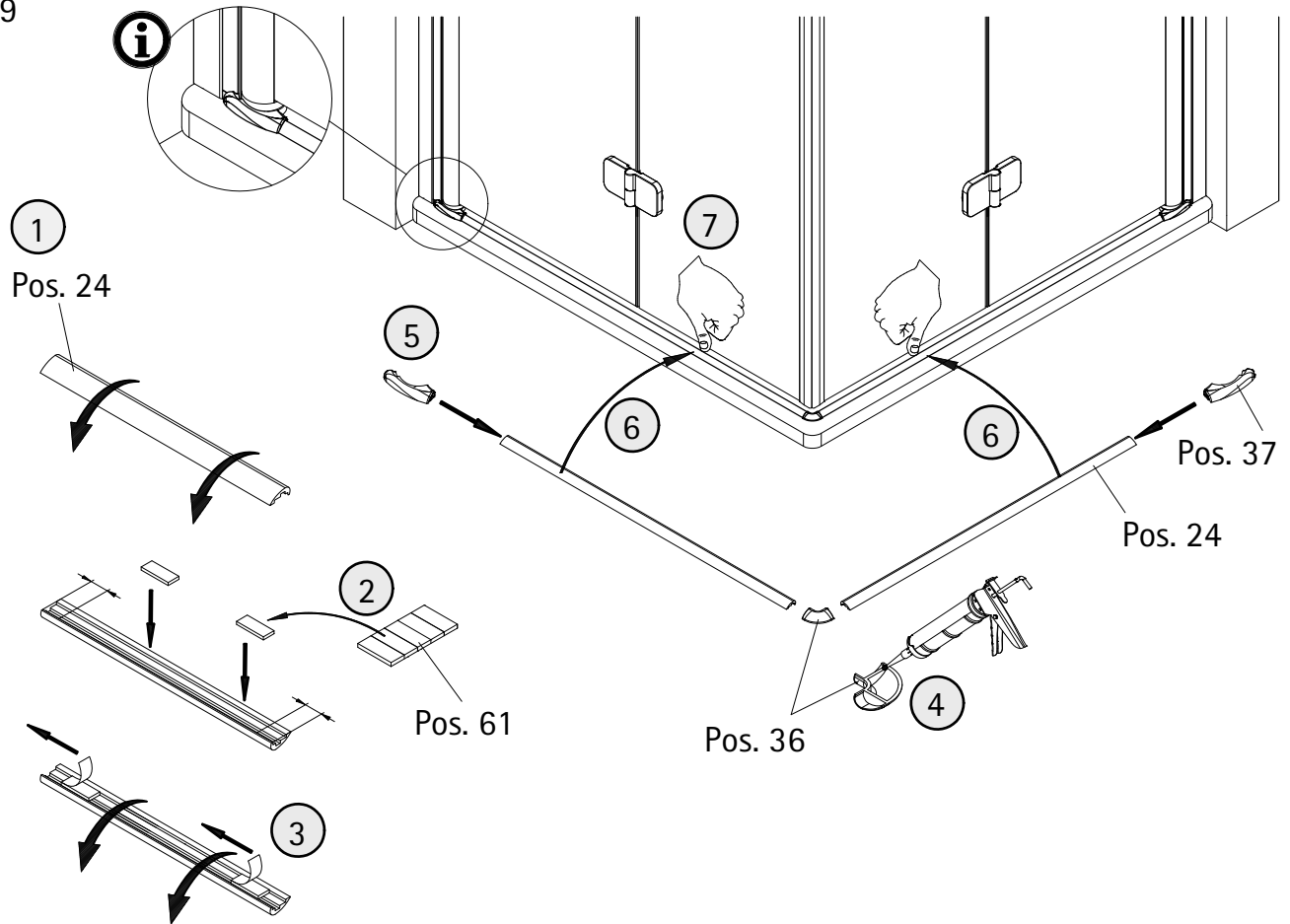


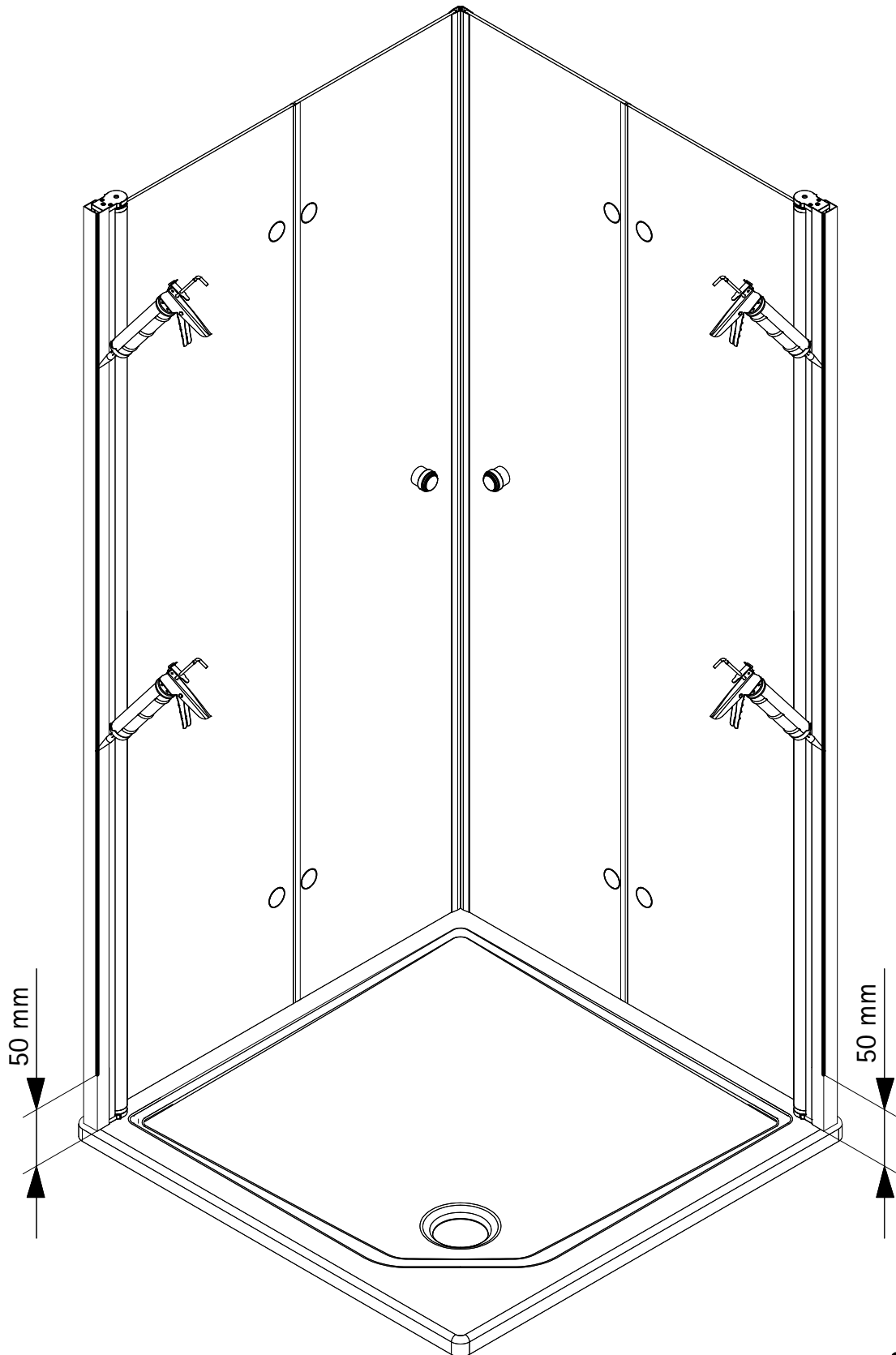


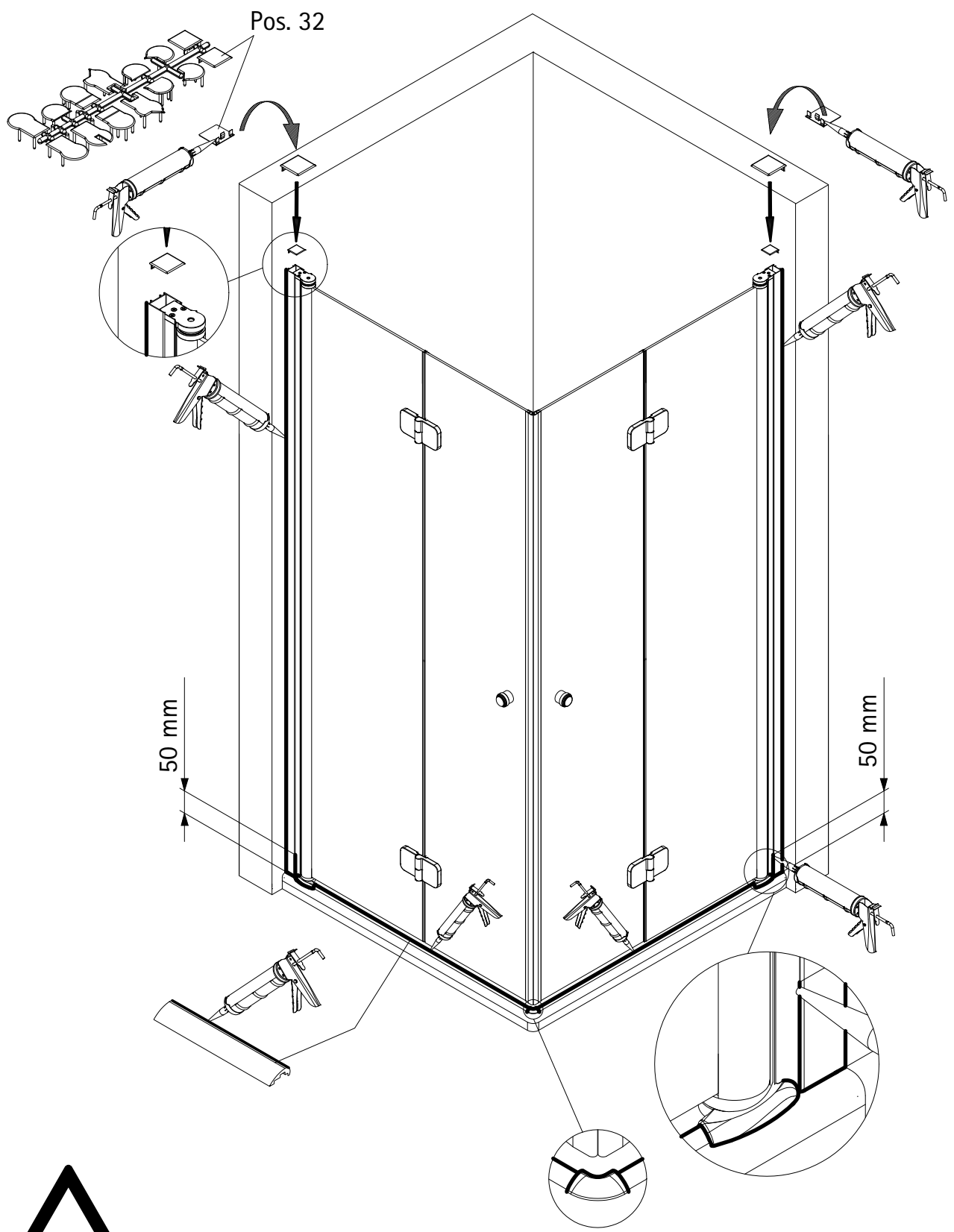
18



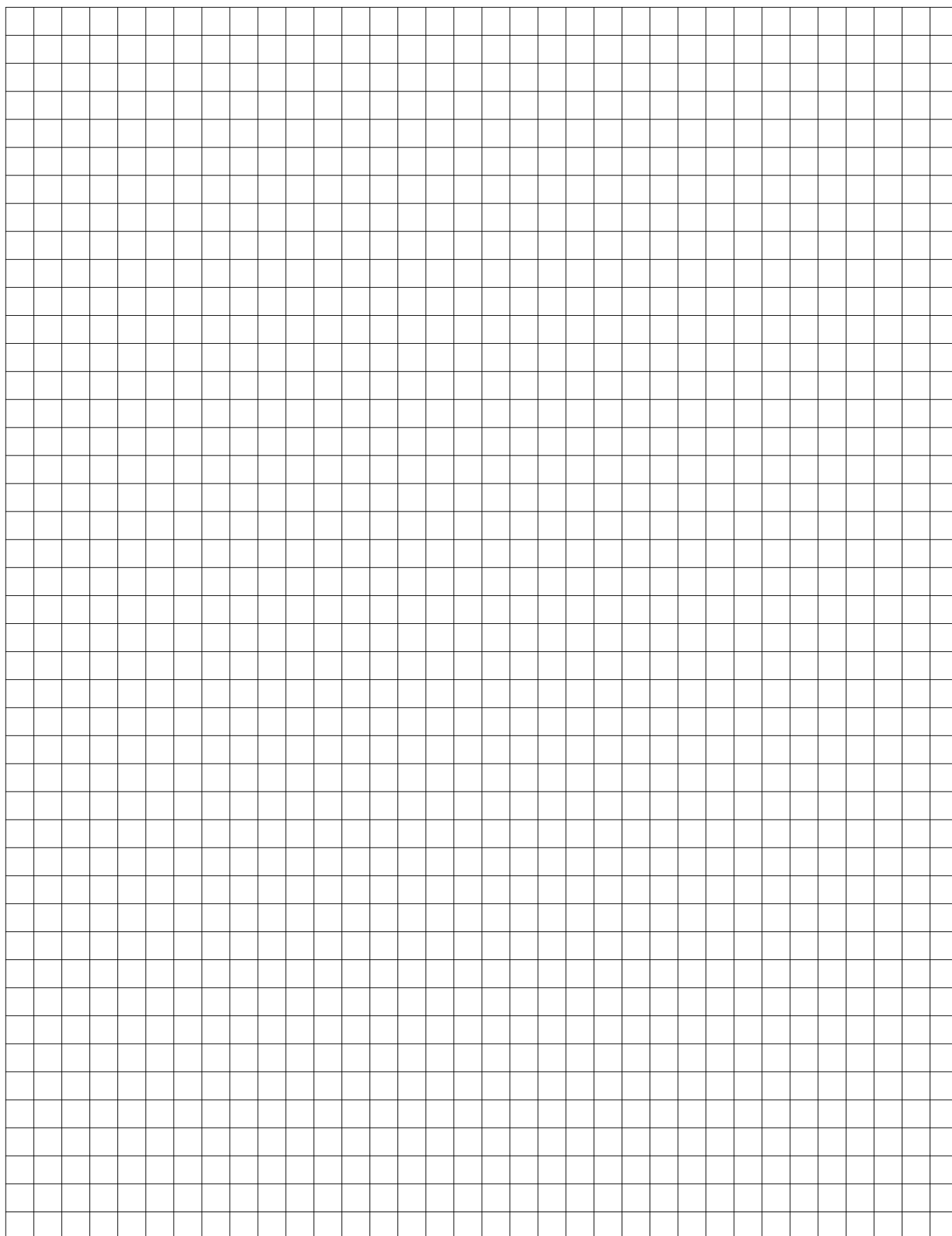
19



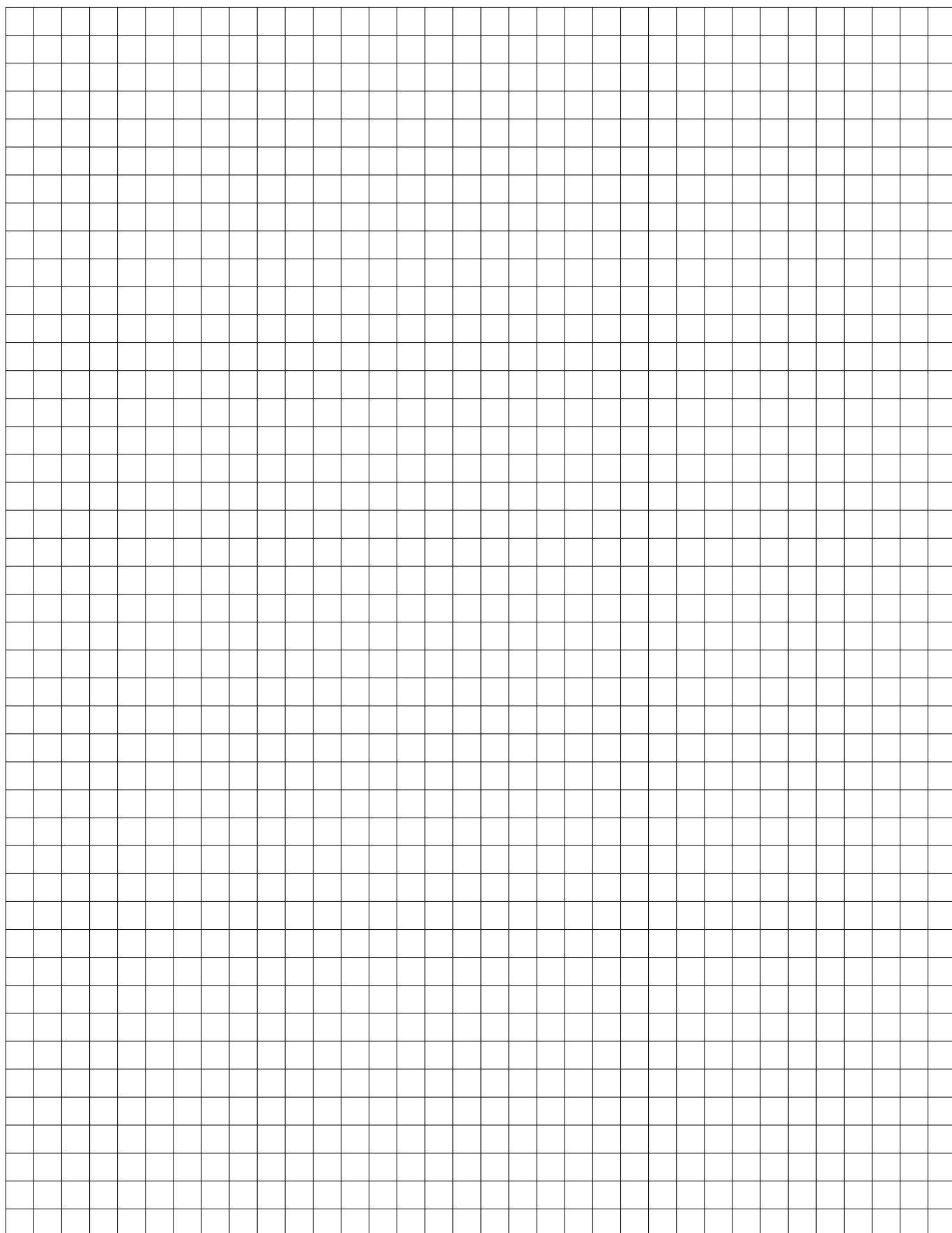




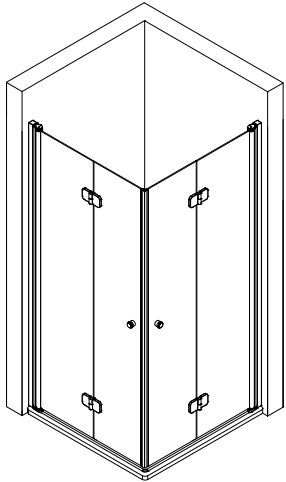
# Notizen, notes, notities



# Notizen, notes, notities



1442-6



Kontrollbeleg  
Control Receipt

Prüfnummer/ Inspection number

---



Duschservice  
Zum Hohlen Morgen 22  
59939 Olsberg  
Deutschland / Germany / Allemagne / Duitsland



Ersatzteilbestellung:  
Fax 02962 / 972-4260



Allgemeine technische Probleme:  
Telefon 02962 / 972-40



E-Mail:  
ersatzteile@duschservice.de